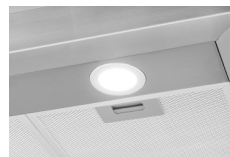




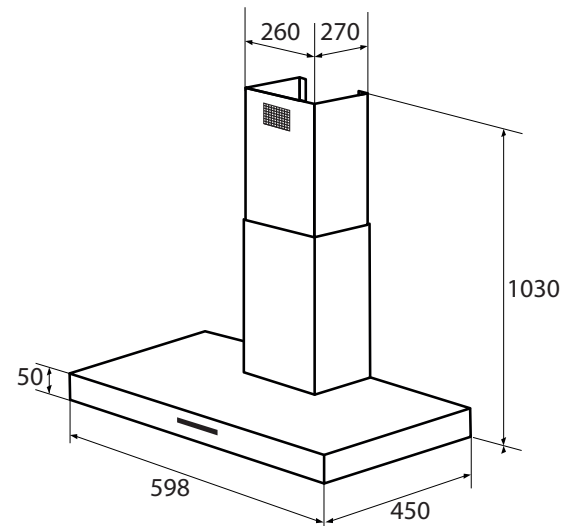
Bedienblende ohne Uhr
Übersichtliche Bedienelemente



Metallfettfilter
Hält Fettpartikel zurück, die beim Kochen freigesetzt werden



Beleuchtung
Helle LED Beleuchtung



Energie



Licht



Leistungsstufen



Breite

Warenmarke

Matchcode

Hauptfarbe

EAN Code

Artikelnummer

DALBACH
WHB60-01
Inox
4016572411461
855620100

Zubehör und Ausstattung

Farbe Front: Inox
Kaminfarbe: Inox
Ausziehbarer Kamin: Ja
Art der Steuerung: Drucktasten
Lüfterstufen: 3
Aktivkohlefilter: nachrüstbar
Anzahl Aktivkohlefilter: 2
Bestellnummer Aktivkohlefilter: 1010036
Metall Fettfilter: Ja
Abluftbetrieb: Ja
Umluftbetrieb: Ja

Leistung und Energie

Energieeffizienzklasse: C
Energieverbrauch: 52 kWh/Jahr
Fluidynamische Effizienzklasse: E
Fluidynamische Effizienz [%FDEhood]: 11,1
Beleuchtungseffizienzklasse: A
Beleuchtungseffizienz [LEHood Lx/W]: 33,0 lx/Watt
Leistung Beleuchtung: 2,0 W
Fettabscheideklasse: E
Geräuschpegel min. bei normalem Gebrauch: 61 dB
Geräuschpegel max. bei normalem Gebrauch: 70 dB
Luftstrom min (m³/h): 210 m³/h
Luftstrom max (m³/h): 355 m³/h
Leistungsaufnahme: 122 W
Prüfzeichen: CE

Elektrischer Anschluß

Spannung / Frequenz: 220-240 V~ / 50 Hz
Länge Stromkabel: 100 cm

Maße und Gewichte

Gerätemaß HxBxT: 26,5 x 59,8 x 45,0 cm
Ausziehbare Kaminhöhe: 980 mm
Abluftstutzen Ø: 120 mm
Verpackungsmaß HxBxT: 53,5 x 64,7 x 32,2 cm
Gerätgewicht brutto/netto: 10,8 / 9,2 kg

Bauform

Bauform: Wandmontage