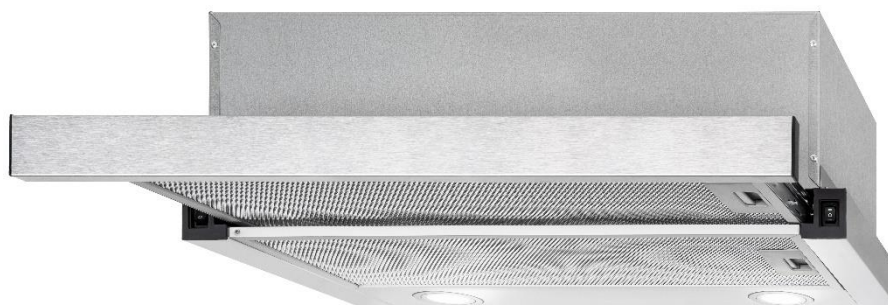


# Dalbach

## Dunstabzugshaube EHF60-01



Gebrauchs- und  
Montageanweisung

## **Einleitung**

Bevor Sie das Gerät in Betrieb nehmen, lesen Sie diese Gebrauchsanweisung aufmerksam durch. Sie enthält wichtige Sicherheitshinweise für den Betrieb und den Unterhalt des Gerätes. Korrektes Bedienen trägt wesentlich zur effizienten Energienutzung bei und minimiert den Energieverbrauch im Haushalt.

Eine unsachgemäße Verwendung des Gerätes kann gefährlich sein, insbesondere für Kinder.

Bewahren Sie die Gebrauchsanweisung zum späteren Nachschlagen auf. Geben Sie sie an die Nachbesitzer weiter. Bei Fragen zu Themen, die in dieser Gebrauchsanweisung für Sie nicht ausführlich genug beschrieben sind oder wenn Sie eine neue Gebrauchsanweisung wünschen, gehen Sie auf unsere Website<sup>1</sup> oder kontaktieren Sie den Kundendienst<sup>2</sup> Deutschland.

Der Hersteller arbeitet ständig an der Weiterentwicklung aller Typen und Modelle. Haben Sie deshalb Verständnis dafür, dass wir uns Änderungen in Form, Ausstattung und Technik vorbehalten müssen.

## **Bestimmungsgemäße Verwendung**

Die Dunstabzugshaube ist für die Verwendung im privaten Gebrauch/Haushalt bestimmt. Jede darüber hinaus gehende Verwendung gilt als nicht bestimmungsgemäß und der Hersteller übernimmt keine Haftung für eventuelle Schäden.




Umbauten oder Veränderungen am Gerät sind aus Sicherheitsgründen nicht zulässig.

## **Inhaltsverzeichnis**

<b>1</b>	<b>Zu Ihrer Sicherheit</b> .....	<b>5</b>
1.1	Sicherheit und Verantwortung .....	6
1.2	Sicherheit und Warnungen .....	6
<b>2</b>	<b>Montage</b> .....	<b>7</b>
2.1	Gerät zur Montage vorbereiten .....	7
2.2	Montage im Abluftbetrieb .....	9
2.3	Montage im Umluftbetrieb .....	9
<b>3</b>	<b>Inbetriebnahme</b> .....	<b>10</b>
<b>4</b>	<b>Wartung und Pflege</b> .....	<b>11</b>
4.1	Fettfilter reinigen.....	12
4.2	Aktivkohlefilter auswechseln.....	13
4.3	Leuchtmittel auswechseln .....	14
<b>5</b>	<b>Tipps zur Energieeinsparung</b> .....	<b>15</b>
<b>6</b>	<b>Störung / Störung beheben</b> .....	<b>15</b>
<b>7</b>	<b>Kundendienst</b> .....	<b>16</b>
<b>8</b>	<b>Garantiebedingungen</b> .....	<b>17</b>
<b>9</b>	<b>Technische Daten</b> .....	<b>18</b>
<b>10</b>	<b>Entsorgung</b> .....	<b>19</b>
<b>11</b>	<b>For your safety</b> .....	<b>22</b>
11.1	Safety and responsibility .....	23
11.2	Safety and warnings .....	23
<b>12</b>	<b>Installation</b> .....	<b>24</b>
12.1	Preparing the appliance for installation .....	24
12.2	Installation for air extraction mode.....	25
12.3	Installation for recirculating air mode.....	26
<b>13</b>	<b>Putting into operation</b> .....	<b>28</b>
<b>14</b>	<b>Servicing and maintenance</b> .....	<b>30</b>
14.1	Cleaning the grease filter .....	31
14.2	Replacing the activated charcoal filter .....	32
14.3	Replacing the lamp.....	33
<b>15</b>	<b>Energy saving tips</b> .....	<b>34</b>
<b>16</b>	<b>Faults/Rectifying faults</b> .....	<b>35</b>
<b>17</b>	<b>After Sales Service</b> .....	<b>36</b>
<b>18</b>	<b>Warranty terms</b> .....	<b>37</b>
<b>19</b>	<b>Technical data</b> .....	<b>38</b>
<b>20</b>	<b>Disposal</b> .....	<b>39</b>

## Lieferumfang

- 1) 1 Satz Rückstauklappen
- 2) 6x Dübel
- 3) 6x Schrauben
- 4) 2x Kohlefilter vormontiert
- 5) 1x Gebrauchsanweisung

Abbildung	Bezeichnung
	Rückstauklappe
	Dübel
<p data-bbox="403 887 584 925">(4 x 30mm)</p> 	Schraube

*Tabelle 1 Lieferumfang*

### Im Lieferumfang nicht inbegriffen:

- Aktivkohlefilter für Umluftbetrieb
- Abluftschlauch für Abluftbetrieb

Optional beim Kundendienst zu erwerben.

# 1 Zu Ihrer Sicherheit

---

Für eine sichere und sachgerechte Anwendung die Gebrauchsanweisung und weitere produktbegleitende Unterlagen sorgfältig lesen und für spätere Verwendung aufbewahren. Alle Sicherheitshinweise in dieser Gebrauchsanweisung sind mit einem Warnsymbol versehen. Sie weisen frühzeitig auf mögliche Gefahren hin. Diese Informationen unbedingt lesen und befolgen.

## Erklärung der Sicherheitshinweise

### **GEFAHR**

bezeichnet eine gefährliche Situation, welche bei Nichtbeachtung zum Tod oder zu schwerwiegenden Verletzungen führt!

### **WARNUNG**

bezeichnet eine gefährliche Situation, welche bei Nichtbeachtung zum Tod oder zu schwerwiegenden Verletzungen führen kann!

### **VORSICHT**

bezeichnet eine gefährliche Situation, welche bei Nichtbeachtung zu leichten oder mäßigen Verletzungen führen kann!

### **ACHTUNG**

bezeichnet eine Situation, welche bei Nichtbeachtung zu Sachschäden führt.

 **STROMSCHLAGGEFAHR!**

 **VERBRÜHUNGSGEFAHR!**

 **BRANDGEFAHR!**



- Informationen und Hinweise, die zu beachten sind
- Markiert eine Aufzählung
- ✓ Markiert Prüfungsschritte der Reihe nach
- 1. Markiert Arbeitsschritte der Reihe nach
- Beschreibt die Reaktion des Gerätes auf den Arbeitsschritt

## 1.1 Sicherheit und Verantwortung

Alle Sicherheitshinweise in dieser Gebrauchsanweisung sind mit einem Warnsymbol versehen. Sie weisen frühzeitig auf mögliche Gefahren hin. Diese Informationen sind unbedingt zu lesen und zu befolgen.

### **GEFAHR**

#### **ERSTICKUNGSGEFAHR!**

Verpackungsteile (z.B. Folien, Styropor) können für Kinder gefährlich sein. Verpackungsmaterial von Kindern fernhalten.

### **GEFAHR**

Dieses Gerät dürfen Kindern ab 8 Jahren und darüber sowie von Personen mit verringerten physischen, sensorischen oder mentalen Fähigkeiten oder Mangel an Erfahrung und Wissen benutzen, wenn man sie beaufsichtigt oder bezüglich des sicheren Gebrauchs des Gerätes unterwiesen hat und die daraus resultierenden Gefahren verstehen.

- Kinder dürfen nicht mit dem Gerät spielen.
- Kinder dürfen die Reinigung und Wartung nicht ohne Beaufsichtigung durchführen.
- Kinder dürfen Wartungs- und Reinigungsarbeiten an diesem nur unter Aufsicht durchführen.

## 1.2 Sicherheit und Warnungen

### **GEFAHR**

#### **STROMSCHLAGGEFAHR!**

Den Stecker am Elektrokabel beim Einstecken und Herausziehen nie mit feuchten oder nassen Händen anfassen. Es besteht **LEBENSGEFAHR**.

- Im Notfall sofort den Stecker aus der Steckdose ziehen.
- Den Stecker nicht am Kabel aus der Steckdose ziehen.
- Vor jedem Reinigungs- oder Wartungseingriff den Stecker aus der Steckdose ziehen.

Ein beschädigtes Stromversorgungskabel unverzüglich durch den Lieferanten, Fachhändler oder Kundendienst ersetzen lassen. Wenn Kabel oder Stecker beschädigt sind, das Gerät nicht mehr benutzen.

Außer den in dieser Gebrauchsanweisung beschriebenen Reinigungs- und Wartungsarbeiten keine weiteren Eingriffe am Gerät vornehmen.

## 2 Montage

---

### Gerät auspacken

Die Verpackung muss unbeschädigt sein. Das Gerät auf Transportschäden überprüfen. Ein beschädigtes Gerät auf keinen Fall anschließen. Wenden Sie sich im Schadensfall an den Lieferanten.

### Transportschutz entfernen

Das Gerät ist für den Transport geschützt. Alle Verpackungsteile, Folien und Klebebänder entfernen.

### Transporthinweise

Originalkarton und Verpackungsformteile aufbewahren. Das Gerät nur in der Originalverpackung transportieren.

### 2.1 Gerät zur Montage vorbereiten



**WARNUNG**



### STROMSCHLAGGEFAHR!

Die Montagearbeiten und die elektrische Verkabelung nur von einer Elektro-Fachkraft in Übereinstimmung mit sämtlichen in Ihrem Land geltenden Vorschriften und Normen durchführen lassen, einschließlich der Brandschutzmaßnahmen.

- Falschanschluss kann zur Zerstörung der Leistungselektronik führen.
- Die Anschlussdaten auf dem Typenschild müssen mit denen des Stromversorgungsnetzes übereinstimmen.
- Das Gerät nur über eine vorschriftsmäßig geerdete Schutzkontakt-Steckdose anschließen.



- Die Anschlussdaten sind auf dem Typenschild und im Kapitel „Technische Angaben“ dieser Gebrauchsanweisung ersichtlich.
- Die Dunstabzugshaube öffnen. Das Typenschild befindet sich im Geräteinneren.

## ⚠ VORSICHT

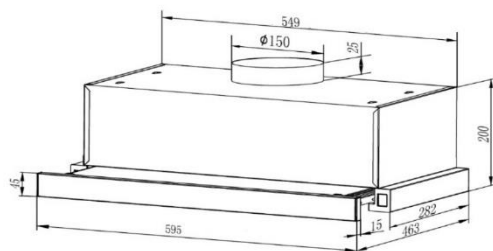
### VERLETZUNGSGEFAHR!

- Die Montage der Dunstabzugshaube mit zwei Personen durchführen benötigt.
- Beim Bohren in eine Wand oder Decke vorher sicherstellen, dass sich an dieser Stelle keine Stromleitungen oder verborgene Rohre und Leitungen befinden.
- Nur Montagematerial verwenden, dass für die Beschaffenheit der Decken und Wände geeignet ist.

### Abmessungen Gerät, in mm

Breite:	595
Höhe:	225
Tiefe:	297 - 463
Luftauslassstutzen Ø:	150

*Tabelle 2 Abmessungen*



*Abbildung 1 Abmessungen*

### Elektroanschluss

Bevor die Dunstabzugshaube montiert wird, die auf dem Typenschild angegebene Spannung und Frequenz prüfen.

Das Typenschild befindet sich im Geräteinneren der Dunstabzugshaube.

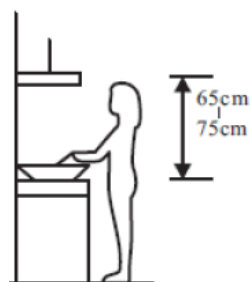
Die Dunstabzugshaube öffnen, in dem man den Verschluss der Filterkassette drückt und den Filter herausnimmt.

### Mindestabstände

Bei Montage der Dunstabzugshaube sind folgende Mindestabstände von der Oberkante der Kochmulde bis zur Unterkante der Dunstabzugshaube einzuhalten:

Geräte	Abstand
Elektroherde	650 mm
Gasherde	700 mm
maximal	750 mm

*Tabelle 3 Mindestabstände*



*Abbildung 2 Mindestabstände*



- Ist die Montage der Dunstabzugshaube über einem Gasherde vorgesehen und die Montageanleitung für den Gaskochherd schreibt einen größeren Abstand vor, so ist der größere Abstand zu berücksichtigen.



## 2.2 Montage im Abluftbetrieb

Der Abluftbetrieb saugt die Küchendünste an, reinigt sie über den Fettfilter und leitet sie über einen Abluftschlauch (nicht im Lieferumfang) ins Freie. Die Abluft kann in einen Luftschaft oder nach außen führen.

Bei der Abluftführung nach außen empfiehlt sich, an der Außenseite eine Lüftungsklappe (nicht im Lieferumfang) anzubringen.

Beim Anschluss an einen Luftschaft, darf der Abluftschlauch nicht zu weit in den Schacht hineinragen.



- Der dazu notwendige Abluftschlauch ist nicht im Lieferumfang enthalten.

## 2.3 Montage im Umluftbetrieb

Die dazu notwendigen Aktivkohlefilter sind vormontiert.

Sollten die Aktivkohlefilter nicht eingebaut sein, zuerst den Fettfilter abmontieren. Den Fettfilter durch gedrücken des Verschlusses herausnehmen (s. Abb. 3).



Abbildung 4 Fettfilter abnehmen

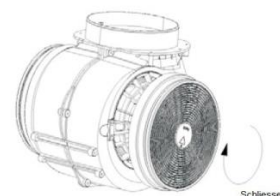


Abbildung 3 Aktivkohlefilter einsetzen

Den Aktivkohlefilter gemäß Abb. 4 in beide Seiten einsetzen und gegen den Uhrzeigersinn drehen.



- Sicherstellen, dass der Aktivkohlefilter sicher und fest montiert ist.
- Wenn der Aktivkohlefilter eingebaut ist, verringert sich die Abluftleistung.

## Installation unter Hängeschränken

1. Die Position der Schraublöcher und des Abluftstutzens am Schrank markieren.
2. An den markierten Befestigungspunkten vier Löcher mit  $\varnothing$  6 mm in den Schrank bohren.
3. Das Loch mit  $\varnothing$  150 mm für den Luftauslassstutzen aussägen.
4. Die Rückstauklappe einsetzen (wenn nicht bereits vormontiert).
5. Mit 4 Schrauben und Muttern die Dunstabzugshaube am Schrank befestigen.
6. Prüfen und sicherstellen, dass die Installation zwischen Dunstabzugshauben und Schrank stabil ist.
7. Einen Abluftschlauch (nicht im Lieferumfang) anschließen, der die Abluft durch den Schrank nach oben abführt (Umluftbetrieb) oder die Abluft in einen Luftschaft bzw. nach außen führt (Abluftbetrieb).

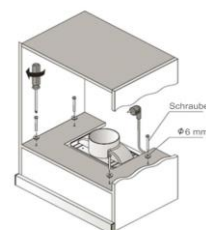


Abbildung 5 Installation Hängeschrank

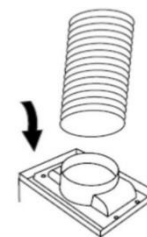


Abbildung 6 Abluftschlauch anschließen

## Installation an der Wand

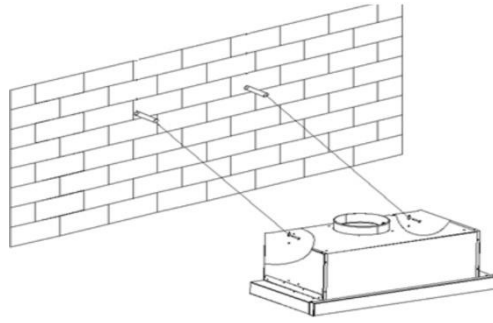


Abbildung 7 Wandmontage

1. Löcher in die Wand bohren und Dübel fixieren.
2. Abzugshaube an die entsprechenden Bohrlöcher halten und festschrauben.
3. Die Rückstauklappe einsetzen (wenn nicht bereits vormontiert).

## 3 Inbetriebnahme



**GEFAHR**

**ERSTICKUNGSGEFAHR!**

**BRANDGEFAHR!**

Immer für ausreichende Lüftung im Raum sorgen, wenn die Dunstabzugshaube zusammen mit Gasherden oder anderen mit Flüssigbrennstoff betriebenen Geräten benutzt wird.

- Über einer Kohle- oder Holzfeuerstelle ist der Betrieb nicht erlaubt.
- Keine Speisen unter der Dunstabzugshaube flambieren.
- Das Öffnen der Gaszufuhr zu Gaskochfeldern unterlassen, solange kein Kochgeschirr auf dem Kochfeld steht.
- Dunstabzugshaube immer mit Fettfilter betreiben. Fette oder Öle können sich bei Überhitzung leicht entzünden. Deshalb Speis Zubereitung ständig überwachen.
- Filter regelmäßig reinigen oder austauschen.

Die Dunstabzugshaube zu Beginn jedes Kochvorgangs einschalten und einige Minuten nach dem Kochende wieder ausschalten.

### Bedienung:

- Der Teleskopauszug regelt die Stromzufuhr.
- Bei offenem Teleskopauszug ist Spannung gewährleistet. Die Kippschalter auf die gewünschte Stellung bringen.
- Bei geschlossenem Teleskopauszug ist die Spannung unterbrochen. Keine Stromzufuhr.

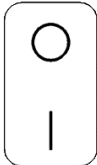





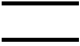
Kippschalter links	Kippschalter rechts
 <b>BELEUCHTUNG</b>	 <b>LÜFTERMOTOR</b>
 Beleuchtung AUS	 Lüfter AUS
 Beleuchtung EIN  Kippschalter zum Ein- und Ausschalten der eingebauten Beleuchtung. Beleuchtungsschalter betätigen, damit beide Lampen einschalten.	 kleinste Lüfterstufe  Beim Betätigen des Kippschalters auf diese Stellung schaltet die Dunstabzugshaube ein und der Lüftermotor läuft nur langsam.
	 höchste Lüfterstufe  Beim Betätigen des Kippschalters auf diese Stellung schaltet die Dunstabzugshaube ein und der Lüftermotor läuft bei hoher Geschwindigkeit.

Tabelle 4 Bedienung

## 4 Wartung und Pflege



### WARNUNG



### STROMSCHLAGGEFAHR!

Das Gerät darf während der Wartung oder Reinigung nicht am Stromnetz angeschlossen sein. Vor allen Wartungs- und Reinigungsarbeiten Gerät abschalten und Netzstecker ziehen oder Sicherung abschalten bzw. herausdrehen.

Das Gerät nie mit Dampfreinigungsgeräten oder Hochdruckreinigern reinigen. Feuchtigkeit könnte in elektrische Bauteile gelangen.

- Heißer Dampf kann zu Schäden an Kunststoffteilen führen.
- Das Gerät muss trocken sein, bevor Sie es wieder in Betrieb nehmen.
- Keine scheuernden, aggressiven Reinigungsmittel benutzen.
- Nicht mit spitzen Gegenständen in das Schutzgitter des Motors oder in andere elektrische Teile eindringen.
- Niemals den Filterzustand bei laufender Dunstabzugshaube prüfen.
- Dunstabzugshaube nur mit eingesetzter Lampe betreiben, um das Risiko eines Stromschlags zu vermeiden.

## Haube reinigen

Es wird empfohlen, die Dunstabzugshaube regelmäßig zu reinigen. Wie oft die Reinigung erforderlich ist, richtet sich nach den Betriebsstunden und dem Einsatz.

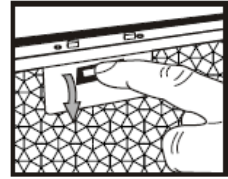


Abbildung 8 Haube reinigen

1. Die Abdeckung aufklappen und den Verschluss der Metallfilterkassette betätigen.
2. Die Metallfilterkassette vorsichtig entfernen.
3. Das Innen- und Außengehäuse einschließlich Bedienblende mit einem weichen feuchten Tuch und warmer Spülmittellauge reinigen und mit einem Tuch trocknen.

Milde Spülmittel verwenden. Keine scharfen Reinigungsmittel, Bürste oder Scheuersand verwenden!

4. Metallfilterkassette in umgekehrter Reihenfolge wiedereinsetzen.

### 4.1 Fettfilter reinigen

**! WARNUNG**

#### BRANDGEFAHR!

Filterwechsel und Reinigungsintervalle einhalten. Bei Nichtbeachtung besteht Brandgefahr infolge von Fettablagerung.

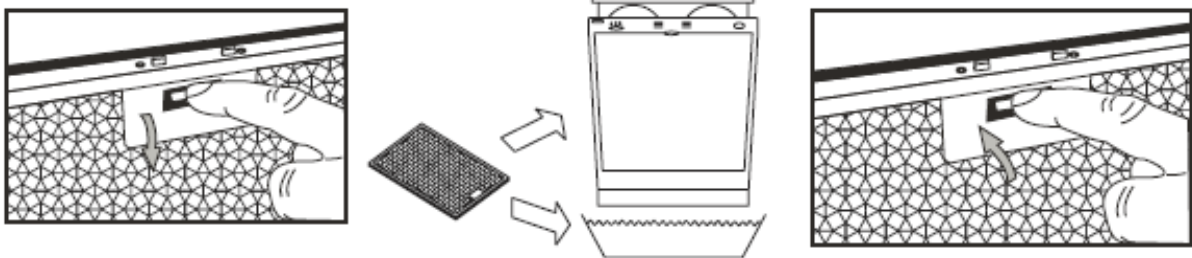


Abbildung 9 Filter reinigen

- Öffnen Sie dazu die Dunstabzugshaube, indem Sie die Abdeckung aufklappen und den Verschluss der Metallfilterkassette wie oben beschrieben betätigen.
- Die Metallfilterkassette vorsichtig entfernen.
- Filter in warmer Spülmittellauge einweichen und reinigen. Gründlich mit warmem Wasser abspülen und trocknen lassen. Keine scharfen Reinigungsmittel, Bürste oder Scheuersand verwenden!
- Filter in umgekehrter Reihenfolge wiedereinsetzen.

Nach mehreren Reinigungsvorgängen kann sich die Farbe des Filters verändern. Dies ist ein ganz normaler Vorgang und kann nicht zum Austausch des Filters unter Garantie führen. Er beeinträchtigt in keiner Weise die Funktionsfähigkeit der Haube. Bei Bedarf einen neuen Filter beim Kundendienst bestellen.

## 4.2 Aktivkohlefilter auswechseln

Je nach Benutzung der Dunstabzugshaube Aktivkohlefilter halbjährlich auswechseln. Der Aktivkohlefilter ist weder wiederverwendbar noch waschbar. Um eine einwandfreie Aufnahme der Gerüche zu garantieren, muss das Aktivkohlevolumen auf die Luftleistung der Haube abgestimmt sein. Die hohe Qualität der Aktivkohle garantiert bei normalem Einsatz der Dunstabzugshaube eine effiziente Aufnahme von Küchengerüchen. Deshalb nur Originalfilter verwenden und diese regelmäßig austauschen.

- Gerät vom Stromkreislauf trennen.
- Öffnen Sie die Dunstabzugshaube, indem Sie auf den Verschluss der Metallfilterkassette drücken.
- Die Metallfilterkassette vorsichtig entfernen.

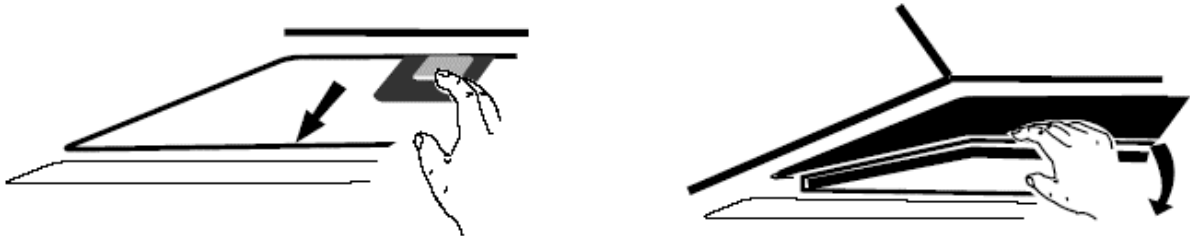


Abbildung 10 Aktivkohlefilterwechseln

- Aktivkohlefilter losdrehen, entnehmen und mit Hausmüll entsorgen.
- Neue Aktivkohlefilter an beiden Seiten des Motors anbringen. Die Filter auf die Plastiknasen drücken und im Uhrzeigersinn drehen bis es einrastet.

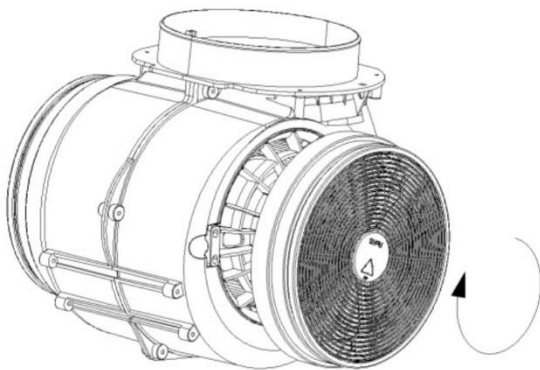


Abbildung 11 Aktivkohlefilterwechsel 2

- Metallfilter in umgekehrter Reihenfolge wieder richtig einsetzen.
- Gerät wieder an die Stromversorgung anschließen.



- Sicherstellen, dass der Filter gut verriegelt ist. Andernfalls würde er sich lockern und es können Schäden entstehen.
- Der Aktivkohlefilter ist beim Kundendienst bestellbar.

### 4.3 Leuchtmittel auswechseln

#### **WARNUNG**

#### **STROMSCHLAGGEFAHR!**

Vor dem Leuchtmittelwechsel Gerät abschalten und Netzstecker ziehen oder Sicherung abschalten bzw. herausdrehen.

#### **VORSICHT**

#### **VERBRENNUNGSGEFAHR!**

Das Leuchtmittel erst nach dem Abschalten des Gerätes und nach vollständigem Abkühlen des Leuchtmittels abdrehen. Das Leuchtmittel ist warm und kann zu leichten Verbrennungen führen.

#### **Leuchtmitteldaten: max. 2 x 1,5 W (LED)**

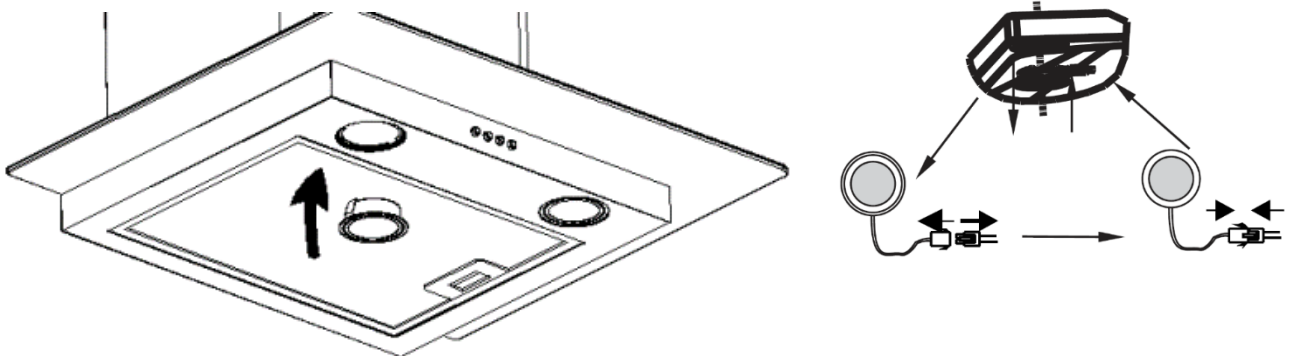


Abbildung 12 Leuchtmittelwechsel

1. Gerät vom Stromkreislauf trennen.
2. Zum Auswechseln der Leuchtmittel die Filtereinheit entfernen.
3. Defekte Leuchtmittel entnehmen.
4. Das neue Leuchtmittel nicht direkt mit den Fingern berühren, ein sauberes Tuch dafür benutzen.
5. Neue Leuchtmittel in der Leuchtmittelhalterung sorgfältig feststecken.
6. Die Filtereinheit vorsichtig wieder in die Dunstabzugshaube einsetzen.
7. Gerät wieder an die Stromversorgung anschließen.



- Die LED-Module sind beim Kundendienst bestellbar.

## 5 Tipps zur Energieeinsparung

- Lüfterstufen an die Intensität der Kochdünste anpassen.
- Auf ausreichend Zuluft beim Betrieb der Dunstabzugshaube achten.
- Den Abstand zwischen Oberkante des Herdes und Unterkante der Dunstabzugshaube gemäß der Montageanweisung einhalten, um eine optimale Wirkung zu erzielen.
- Filter (Fettfilter/Geruchsfiler) in regelmäßigen Abständen reinigen bzw. wechseln.
- Dunstabzugshaube nach dem Kochvorgang abschalten.
- Bei Dunstabzugshauben mit Nachlaufzeit diese Funktion aktivieren.
- Beleuchtung nach dem Kochen ausschalten.

## 6 Störung / Störung beheben



### WARNUNG

#### STROMSCHLAGGEFAHR!

Reparaturen an elektrischen Geräten ausschließlich nur von einer hierfür qualifizierten Elektro-Fachkraft ausführen lassen. Eine falsch bzw. nicht fachgerecht durchgeführte Reparatur kann Gefahren für den Benutzer herbeiführen und führt zu einem Verlust des Garantieanspruchs.

STÖRUNG	MÖGLICHE URSACHEN	MASSNAHMEN
Beleuchtung funktioniert nicht.	Das Leuchtmittel ist defekt.	Leuchtmittel auswechseln (s. Kapitel 4.3).
Gerät funktioniert nicht.	Stecker ist nicht eingesteckt.	Gerät am Stromnetz anschließen. Prüfen, ob der Netzstecker richtig in der Steckdose steckt.
	Stromausfall	Prüfen, ob die Stromversorgung funktioniert und die Sicherungen intakt sind.
Dunstabzugshaube läuft, jedoch bleiben die Küchendünste erhalten.	Filter ist verschmutzt.	Filter reinigen bzw. ersetzen (s. Kapitel 4.1).
	bei Abluftbetrieb:	Abluftschlauch prüfen. Jeder Winkel verkürzt die Abluftleistung.

*Tabelle 5 Störungen*

## 7 Kundendienst

---

Ist die Störung anhand der zuvor aufgeführten Hinweise nicht beseitigt, Kundendienst kontaktieren. In diesem Fall keine weiteren Arbeiten, vor allem an den elektrischen Teilen des Gerätes, selbst ausführen.



- Der Besuch des Kundendiensttechnikers im Falle einer Fehlbedienung oder einer der beschriebenen Störungen ist auch während der Garantiezeit nicht kostenlos.

### **Kundendienst Adresse:**

EGS GmbH  
Dieselstraße 1  
33397 Rietberg / DEUTSCHLAND  
Deutschland: 02944-9716760  
Benelux: +492944-9716790  
Andere: +492944-9716733  
"E-Mail: **[kontakt@egs-gmbh.de](mailto:kontakt@egs-gmbh.de)**

Internet: **[www.egs-gmbh.de](http://www.egs-gmbh.de)**

Reparaturaufträge online eingeben oder QR-Code scannen (siehe Rückseite Gebrauchsanweisung).

Für eine schnelle Abwicklung des Reparaturauftrags folgende Informationen bereithalten:

- 1) Modell
- 2) Version
- 3) Batch
- 4) EAN

sowie die vollständige Anschrift, Telefon-Nr. und die Fehlerbeschreibung.

Gerätespezifische Angaben stehen auf dem Typenschild im Innenraum oder auf der Rückseite des Gerätes.



## 8 Garantiebedingungen

---

Als Käufer eines Dalbach-Gerätes stehen Ihnen die gesetzlichen Gewährleistungen aus dem Kaufvertrag mit Ihrem Händler zu. Zusätzlich räumen wir Ihnen eine Garantie zu den folgenden Bedingungen ein:

### Leistungsdauer

Die Garantie läuft 24 Monate ab Kaufdatum (Kaufbeleg ist vorzulegen). Während der ersten 6 Monate beseitigt der Kundendienst Mängel am Gerät unentgeltlich. Voraussetzung ist, dass das Gerät ohne besonderen Aufwand für Reparaturen zugänglich ist. In den weiteren 18 Monaten ist der Käufer verpflichtet nachzuweisen, dass der Mangel bereits bei Lieferung bestand.

Bei gewerblicher Nutzung (z.B. in Hotels, Kantinen), oder bei Gemeinschaftsnutzung durch mehrere Haushalte, beträgt die Garantie 12 Monate ab Kaufdatum (Kaufbeleg ist vorzulegen). Während der ersten 6 Monate beseitigt der Kundendienst Mängel am Gerät unentgeltlich. Voraussetzung ist, dass das Gerät ohne besonderen Aufwand für Reparaturen zugänglich ist. In den weiteren 6 Monaten ist der Käufer verpflichtet nachzuweisen, dass der Mangel bereits bei Lieferung bestand.

Durch die Inanspruchnahme der Garantie verlängert sich die Garantie weder für das Gerät noch für die neu eingebauten Teile.

### Umfang der Mängelbeseitigung

Innerhalb der genannten Fristen beseitigen wir alle Mängel am Gerät, die nachweisbar auf mangelhafte Ausführung oder Materialfehler zurückzuführen sind. Ausgewechselte Teile gehen in unser Eigentum über.

### Ausgeschlossen sind:

Normale Abnutzung, vorsätzliche oder fahrlässige Beschädigung, Schäden, die durch Nichtbeachtung der Gebrauchsanweisung, unsachgemäße Aufstellung bzw. Installation oder durch Anschluss an falsche Netzspannung entstehen, Schäden aufgrund von chemischer bzw. elektrothermischer Einwirkung oder durch sonstige anormale Umweltbedingungen, Glas-, Lack- oder Emailleschäden und evtl. Farbunterschiede sowie defekte Glühlampen.

Ebenso sind Mängel am Gerät ausgeschlossen, die aufgrund von Transportschäden zurückzuführen sind. Wir erbringen auch dann keine Leistungen, wenn – ohne unsere besondere, schriftliche Genehmigung – von nicht ermächtigten Personen am Dalbach-Gerät Arbeiten vorgenommen oder Teile fremder Herkunft verwendet wurden. Diese Einschränkung gilt nicht für mangelfreie, durch eine qualifizierte Fachkraft mit unseren Originalteilen, durchgeführte Arbeiten zur Anpassung des Gerätes an die technischen Schutzvorschriften eines anderen EU-Landes.

### Geltungsbereich

Unsere Garantie gilt für Geräte, die in einem EU-Land erworben wurden und die in der Bundesrepublik Deutschland oder Österreich in Betrieb sind.

Für Geräte, die in einem EU-Land erworben und in ein anderes EU-Land gebracht wurden, erbringen wir Leistungen im Rahmen der jeweils landesüblichen Garantiebedingungen erbracht. Eine Verpflichtung zur Leistung der Garantie besteht nur dann, wenn das Gerät den technischen Vorschriften des Landes, in dem der Garantieanspruch geltend gemacht wird, entspricht.

### Für Reparaturaufträge außerhalb der Garantiezeit gilt:

- Wird ein Gerät repariert, sind die Reparaturrechnungen sofort fällig und ohne Abzug zu bezahlen.
- Wird ein Gerät überprüft, bzw. eine angefangene Reparatur nicht zu Ende geführt, berechnet der Kundendienst Anfahrt- und Arbeitspauschalen.
- Die Beratung durch unser Kundenberatungszentrum ist unentgeltlich (s. Kapitel Kundendienst).

## 9 Technische Daten

Marke		Dalbach
Modell		EHF60-01
Produktgruppe		Dunstabzugshaube
Tastschalter		2 fach
Elektrischer Anschluss Spannung / Frequenz	V/Hz	220-240 / 50
Leistungsaufnahme	W	68
Lampenleistung	W	3 (LED)
Abmessungen, unverpackt Haube	BxTxH mm	640x355x260
Gewicht, netto	kg	6
EAN Nr.	Inoxlook	4016572411485
Aluminiumfilter	Stk.	2x
Aktivkohlefilter, optional Artikel-Nr. / EAN	Stk.	2x 1010171 / 4016572018523

*Tabelle 6 Technische Daten*

\* Technische Änderungen vorbehalten.

### CE-Konformität

Dieses Gerät entspricht zum Zeitpunkt seiner Markteinführung den Anforderungen die in den Richtlinien des Rates zur Angleichung der Rechtsvorschriften der Mitgliedsstaaten über die elektromagnetische Verträglichkeit RL 2014/30/EU und über die Verwendung elektrischer Betriebsmittel innerhalb bestimmter Spannungsgrenzen RL 2014/35/EU festgelegt sind.

Dieses Gerät ist mit dem CE Zeichen gekennzeichnet und verfügt über eine Konformitätserklärung zur Einsichtnahme durch die zuständigen Marktüberwachungsbehörden.

## 10 Entsorgung

---

### Verpackung entsorgen



Die Verpackung sortenrein entsorgen. Pappe und Karton zum Altpapier und Folien in die Wertstoffsammlung geben.

### Gerät entsorgen



Das Gerät ist mit dem hier abgebildeten Symbol gekennzeichnet, lt. Vorgabe der Europäischen Entsorgungsvorschrift 2012 / 19 / EU.



Die Richtlinie trägt zu ordentlichen Entsorgung des Gerätes und zur Rückgewinnung von Sekundärrohstoffen bei.

### Altgeräte dürfen nicht in den Hausmüll!

Jeder Verbraucher ist gesetzlich verpflichtet, Altgeräte getrennt vom Hausmüll zu entsorgen.

Zum Vermeiden von negativen Auswirkungen auf die Umwelt Altgeräte in der Verkaufsstelle oder bei einer kommunalen Sammelstelle zum fachgerechten Verwerten abgeben.

Altgeräte vor der Entsorgung unbrauchbar machen:

- Den Netzstecker aus der Steckdose ziehen.
- Den Stecker vom Netzkabel trennen.

Kinder können Gefahren, die im Umgang mit Haushaltsgeräten liegen, oft nicht erkennen. Für die notwendige Aufsicht sorgen und Kinder nicht mit dem Gerät spielen lassen.

## **Introduction**

Read this instruction manual carefully before putting the appliance into operation. It contains important safety information for the operation and maintenance of the appliance. Proper operation makes a major contribution to efficient energy use and minimises the energy consumption in the household. Improper use of the appliance can be dangerous, particularly for children.

Keep this instruction manual in a safe place for future reference. Pass them on to the new owner if the appliance is sold or given away. Should you have any questions that are not dealt with sufficiently for you in this instruction manual, or if you need a new copy of the instruction manual, please go to our website<sup>1</sup> or contact After Sales Service Germany<sup>2</sup>.

The manufacturer is working constantly on the further development of all types and models. We would therefore ask you to appreciate that modifications in form, configuration and technology are reserved.




## **Intended use**

The extractor hood is intended for private/household use. Any use beyond this is not considered as intended use and the manufacturer accepts no liability for any damage.

For safety reasons, modifications or alterations to the appliance are not permitted.

**Scope of supply**

- 1) 1x Non-return flap set
- 2) 6x Dowels
- 3) 6x Screws
- 4) 2x Pre-assembled charcoal filters
- 5) 1x Instruction manual

Figure	Designation
	Non-return flap
	Dowel
<p>(4 x 30mm)</p> 	Screw

*Table 7 Scope of supply*

**Not included in the scope of supply:**

- Activated charcoal filter for recirculating air operation
- Exhaust air hose for air extraction mode

Available as options from After Sales Service.

## 11 For your safety

---

For safe and proper use of the appliance, read the instruction manual and other documentation accompanying the product and keep in a safe place for future reference. All safety warnings in this instruction manual are marked with a warning symbol. They draw your attention to potential hazards. Be sure to read and observe this information.

### Explanation of the safety warnings

#### **DANGER**

Indicates a hazardous situation which, if not avoided, will lead to very serious injuries or even death!

#### **WARNING**

Indicates a hazardous situation which, if not avoided, can lead to very serious injuries or even death!

#### **CAUTION**

Indicates a hazardous situation which, if not avoided, can lead to minor or moderate injuries!

#### **ATTENTION**

Indicates a situation which, if not avoided, will lead to material damage.



**RISK OF ELECTRIC SHOCK!**



**RISK OF SCALDING!**



**FIRE HAZARD!**



- Information and instructions to be observed:
  - Indicates a list
  - ✓ Indicates inspection steps in sequence
  - 1. Indicates work steps in sequence
  - Describes the response of the appliance to the work step

## 11.1 Safety and responsibility

All safety warnings in this instruction manual are marked with a warning symbol. They draw your attention to potential hazards. Be sure to read and observe this information.

### **DANGER**

#### **RISK OF SUFFOCATION!**

Packaging materials (e.g. plastic film, polystyrene) can be dangerous for children. Keep packaging materials out of the reach of children.

### **DANGER**

This appliance can be used by children above 8 years of age, and by persons with limited physical, sensory or mental aptitude or lack of experience and/or knowledge if they are supervised or have been instructed in the safe use of the appliance and understand the associated hazards.

- Children must not be allowed to play with the appliance.
- Children must not carry out cleaning and servicing without supervision.
- Children may only carry out servicing and cleaning work on it under supervision.

## 11.2 Safety and warnings

### **DANGER**

#### **RISK OF ELECTRIC SHOCK!**

Never hold the plug of the mains cable with damp or wet hands when plugging in or unplugging the appliance. **DANGER TO LIFE.**

- In an emergency, pull the plug out of the plug socket immediately.
- Do not pull the plug out of the plug socket with the cable.
- Remove the plug from the plug socket before starting cleaning or service work.

A damaged power supply cable must be replaced by the supplier, dealer or after-sales service without delay. If cable or plug are damaged, do not use the appliance any longer.

Do not carry out any work on the appliance other than the cleaning and service work described in this instruction manual.

## 12 Installation

---

### Unpacking the appliance

The packaging materials must be undamaged. Inspect the appliance for transport damage. On no account should a damaged appliance be connected to the mains power supply. In the event of damage, please contact the supplier.

### Removing transport protection

The appliance is secured for transport. Remove all packaging parts, plastic film and adhesive tapes.

### Transport instructions

Keep the original carton and packaging mouldings in a safe place. Transport the appliance only in its original packaging materials.

### 12.1 Preparing the appliance for installation



#### WARNING



#### ELECTRIC SHOCK HAZARD!

The installation work and electrical may only be carried out by a qualified electrician in accordance with all the relevant regulations and standards applicable in your country, including the fire protection measures.

- Incorrect connection can result in destruction of the power electronics.
- The connection data on the type plate must correspond to those of the mains power supply grid.
- Connect the appliance only to a properly earthed plug socket with earthing contact.



- The connection data can be found on the type plate and in the "Technical data" chapter of this instruction manual.
- Open the extractor hood. The type plate can be found inside the appliance.



## CAUTION

### RISK OF INJURY!

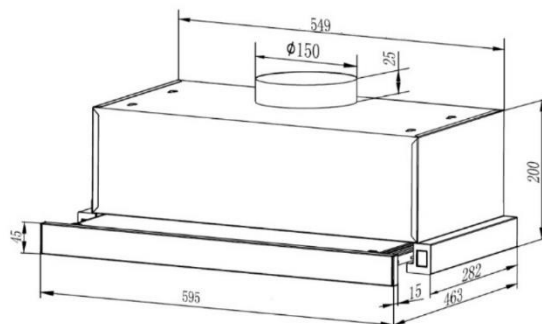
- Have two people to carry out the installation of the extractor hood.
- Before drilling holes in walls or ceilings, make sure that there are no concealed power cables or pipes in that area.
- Use only installation materials that are suitable for the condition of the walls and ceilings.

### Appliance dimensions (in mm)

Width.	595
Height:	225
Depth:	300
Air outlet fitting Ø:	150

Table 8 Dimensions

Figure 13 Dimensions



### Electrical connection

Before installing the extractor hood, check the voltage and frequency indicated on the type plate. The type plate can be found inside the extractor hood. Open the extractor hood by pressing the lock on the filter cassette and removing the filter.

### Minimum clearances

The following minimum clearances from the upper edge of the hob to the lower edge of the extractor hood must be observed when installing the extractor hood:

Appliances	Clearance
Electric stoves	650 mm
Gas stoves	700 mm
max.	750 mm

Table 9 Minimum clearances

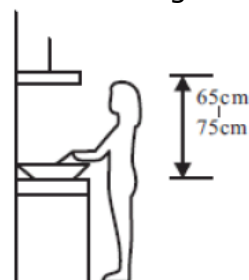


Figure 14 Minimum clearances



- If the extractor hood is to be installed above a gas cooker and the installation instructions for the gas cooker prescribe a larger clearance, this larger clearance must be observed.

## 12.2 Installation for air extraction mode

Air extraction mode draws in the kitchen fumes, cleans them through the grease filter and guides them outside via an exhaust air hose (not included). The exhaust air can be guided into an air shaft or to the outside.

If the exhaust air is discharged outside the building, fitting a ventilation flap (not included in the scope of supply) on the outside is recommended.

If connected to an air shaft, the exhaust air hose must not extend too far into the shaft.



- The exhaust air hose required for this is included in the scope of delivery.

### 12.3 Installation for recirculating air mode

The activated charcoal filters required for this are pre-assembled. If the activated charcoal filters are not installed, first remove the grease filter. Remove the grease filter by pressing back the clips (see Fig. 3).



Figure 15 Removing the grease filter

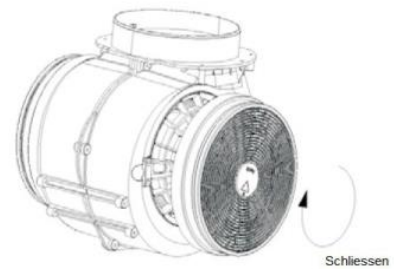


Figure 16 Inserting the activated

Insert the activated charcoal filter on both sides as shown in fig. 4 and turn anticlockwise.



- Ensure that the activated charcoal filter is securely and firmly mounted.
- The air extraction performance is reduced when the activated charcoal filter is installed.

### Installation under wall cabinets

1. Mark the position of the screw holes and the exhaust air fitting on the cabinet.
2. Drill four  $\varnothing 6$  mm holes in the cabinet at the marked fixing points.
3. Saw out the hole with  $\varnothing 150$  mm for the air outlet fitting.
4. Insert the non-return flap (if not pre-assembled).
5. Fasten the extractor hood to the cabinet with 4 screws and nuts.
6. Check and ensure that the installation between extractor hoods and cabinet is stable.
7. Connect an exhaust air hose (not included in the scope of supply), which discharges the exhaust air upwards through the cabinet (recirculating air mode) or guides the exhaust air into an air shaft or outside (air extraction mode).

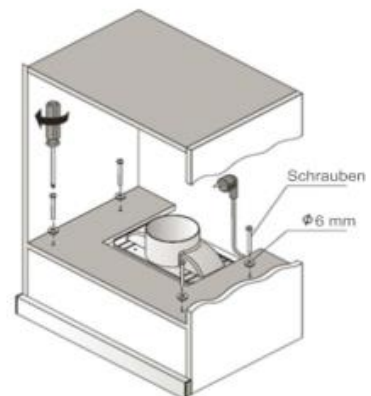


Figure 17 Installation of wall cabinet

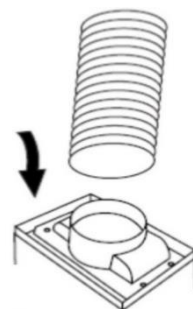
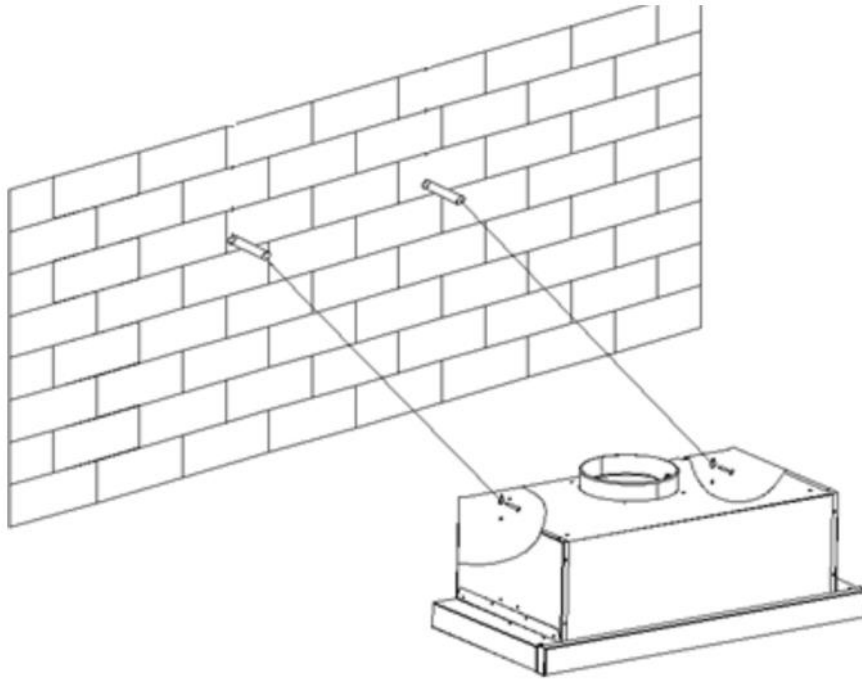


Figure 18 Connecting the exhaust air hose

## Installation on the wall



*Figure 19 Wall mounting*

1. Drill holes in the wall and fix dowels.
2. Hold the extractor hood at the corresponding drill holes and screw it tight.
3. Insert the non-return flap (if not pre-assembled).

## 13 Putting into operation

---



### **DANGER**

#### **RISK OF SUFFOCATION! FIRE HAZARD!**

Always ensure adequate ventilation in the room when the extractor hood is in operation at the same time as gas cookers or other fluid-fired appliances.

- Operation is not permitted above a coal or wood-fired fireplace.
- Do not flambé food under the extractor hood.
- Do not open the gas supply to gas hobs as long as there is no cookware on the hob.
- Always operate the extractor hood with a grease filter. Fats or oils can easily catch fire if they are overheated. Therefore always supervise the food while cooking.
- Clean or replace the filter at regular intervals.

Always switch on the extractor hood at the start of cooking and allow it to run for a few minutes longer after the end of cooking.

#### **Operation:**

- The telescopic pull-out section controls the power supply.
- Power is ensured when the telescopic pull-out section is open. Set the toggle switches to the desired position.
- When the telescopic pull-out section is closed, the power supply is interrupted. No power supply.

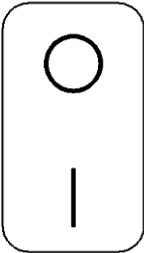
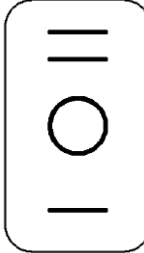



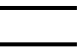
Left toggle switch	Right toggle switch
 <p><b>LIGHT</b></p>	 <p><b>FAN MOTOR</b></p>
 Light OFF	 Fan OFF
<p>Light ON</p>  <p>Toggle switch for switching the built-in light on and off Press the lighting switch to switch on the lamps.</p>	<p>lowest fan speed</p>  <p>When this toggle switch is set to this position, the extractor hood switches on and the fan motor runs slowly.</p>
	<p>Highest fan speed</p>  <p>When this toggle switch is set to this position, the extractor hood switches on and the fan motor runs at high speed.</p>

Table 10 Operation

## 14 Servicing and maintenance

---

### **WARNING**

#### **ELECTRIC SHOCK HAZARD!**

The appliance must not be connected to the mains power supply during cleaning and service work. Before starting cleaning and service work, switch off the appliance, remove the mains plug and switch off or unscrew the fuse. Never clean the appliance with a steam cleaner or high-pressure cleaner. Moisture could get into electrical components.

- Hot steam can result in damage to plastic parts.
- The appliance must be dry before it is put into operation again.
- Do not use abrasive or aggressive cleaning agents.
- Do not push pointed objects into the protective grille of the motor or into other electrical parts.
- Never try to check the condition of the filter while the extractor hood is in operation.
- Operate the extractor hood only with the lamp fitted to avoid the risk of an electric shock.

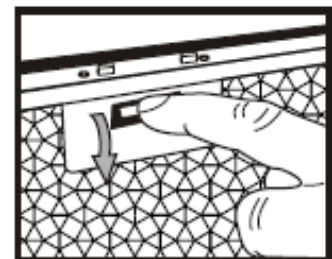
### **Cleaning the hood**

It is recommended to clean the extractor hood regularly. The frequency of cleaning depends on the operating hours and the application of the extractor hood.

1. Open the cover and press the lock on the metal filter cassette.
2. Carefully remove the metal filter cassette.
3. Clean the inside and outside of the housing including the control panel with a soft, damp cloth and a warm detergent solution and dry with a cloth.

Use only mild detergents. Do not use aggressive cleaning agents, brushes or scouring powder.

4. Reinstall the metal filter cassette in the reverse order.



*Figure 20 Cleaning the hood*

## 14.1 Cleaning the grease filter



### WARNING

#### FIRE HAZARD!

Observe the filter changing and cleaning intervals. Failure to observe this may result in fires due to accumulations of grease.

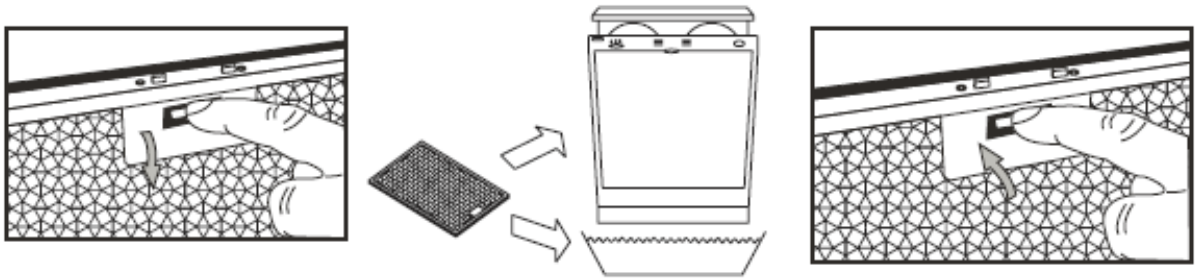


Figure 21 Cleaning the filter

- To do this, open the extractor hood by unfolding the cover and activating the lock of the metal filter cartridge as described above.
- Carefully remove the metal filter cassette.
- Soak the filter in warm detergent solution and clean. Rinse thoroughly with warm water and leave to dry. Do not use aggressive cleaning agents, brushes or scouring powder.
- Reinstall the filter in the reverse order.

After several cleaning procedures, the color of the filter may change. This is normal and cannot lead to replacement of the filter under guarantee. It does not affect the functionality of the hood in any way. If necessary, order a new filter from After Sales Service.

## 14.2 Replacing the activated charcoal filter

Depending on the frequency of use of the extractor hood, replace the activated charcoal filter every six months. The activated charcoal filter cannot be washed or re-used.

In order to guarantee proper absorption of the odours, the volume of activated charcoal must match the extraction capacity of the hood. The high quality of the activated charcoal guarantees efficient absorption of the kitchen odours with normal operation. Therefore use only original filters and replace at regular intervals.

- Disconnect the appliance from the mains power supply.
- Open the extractor hood by pressing the lock on the metal filter cassette.
- Carefully remove the metal filter cassette.

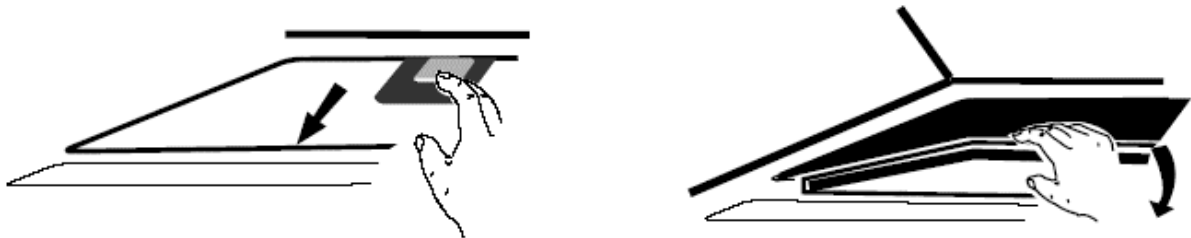


Figure 22 Replacing the activated charcoal filter

- Unscrew the activated charcoal filter. Remove it and dispose of with household waste.
- Fit new activated charcoal filters on both sides of the motor. Press the filters onto the plastic lugs and turn them clockwise until they click into place.

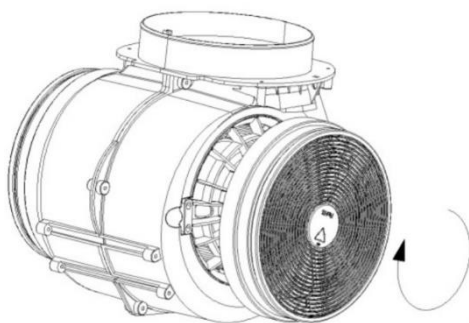


Figure 23 Replacing the activated charcoal filter 2

- Reinstall the metal filter in the reverse order.
- Connect the appliance to the power supply again.



- Make sure that the filter is properly locked. Otherwise it could become loose and damage could occur.
- The activated charcoal filter can be ordered from After Sales Service.



### 14.3 Replacing the lamp

#### WARNING

#### ELECTRIC SHOCK HAZARD!

Before replacing the lamp, switch off the appliance, remove the mains plug and switch off or unscrew the fuse.

#### CAUTION

#### RISK OF BURNS!

Unscrew the lamp only after switching off the appliance and allowing the lamp to cool down completely. The lamp is hot and can provoke minor burns.

#### Lamp data: max. 2 x 1.5 W (LED)

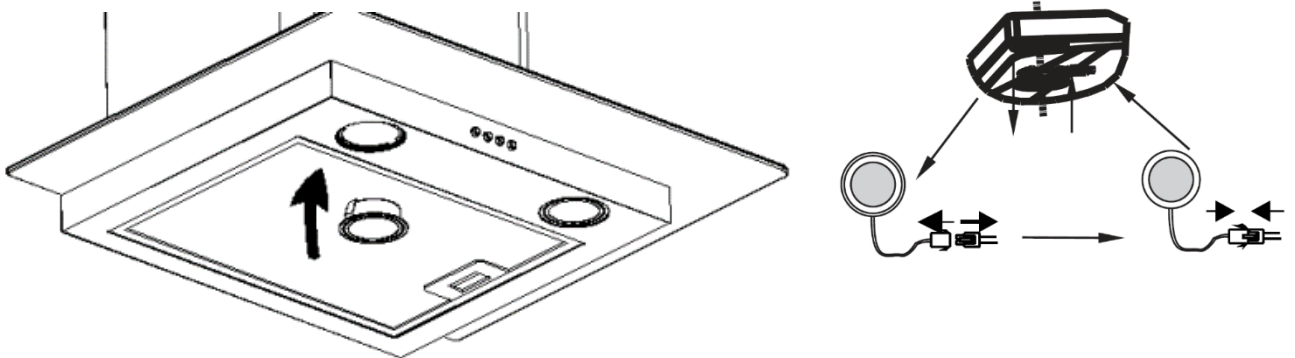


Figure 24 Replacing the lamp

1. Disconnect the appliance from the mains power supply.
2. To replace the lamp, first remove the filter unit.
3. Remove defective lamps.
4. Do not touch the new lamp directly with your fingers; use a clean cloth for this.
5. Carefully insert the new lamp into the lamp bracket.
6. Carefully fit the filter unit into the extractor hood again.
7. Connect the appliance to the power supply again.



- The LED modules can be ordered from After Sales Service.

## 15 Energy saving tips

---

- Adjust the fan speed to the intensity of the cooking vapours.
- Pay attention to an adequate supply of fresh air during operation of the extractor hood.
- Observe the distance between the upper edge of the hob and the lower edge of the extractor hood as indicated in the installation instructions in order to achieve the optimum effect.
- Clean or replace the filters (grease filter/odour filter) at regular intervals.
- Switch off the extractor hood after the end of cooking.
- On extractor hoods with run-on time, activate this function.
- Switch off the light after the end of cooking.

## 16 Faults/Rectifying faults



### WARNING

#### ELECTRIC SHOCK HAZARD!

Have repairs to electrical appliances carried out only by a qualified electrician. An incorrectly performed repair can pose dangers for the user and lead to a voiding of warranty claims.

FAULT	POSSIBLE CAUSES	MEASURES
Light is not working.	Lamp is defective.	Replace lamp (see chapter 4.3).
Appliance is not working.	Plug is not plugged in to the plug socket.	Connect the appliance to the mains power supply. Check whether the mains plug is correctly plugged in to the plug socket.
	Power failure	Check whether the power supply is still functioning and that the fuses are intact.
The extractor hood is running, but the kitchen odours are not extracted.	Filter is clogged.	Clean or replace the filter (see chapter 4.1).
	In air extraction mode:	Check the exhaust air hose. Every bend decreases the extraction performance.

*Table 11 Faults*

## 17 After Sales Service

---

If the fault has not been rectified using the above instructions, contact After Sales Service. On no account should you carry out any further work, particularly not on the electrical parts of the appliance.



- A visit by an After Sales Service technician is not free of charge even during the warranty period in the event of incorrect operation or one of the faults described above.

### After Sales Service address

EGS GmbH  
Dieselstraße 1  
33397 Rietberg / DEUTSCHLAND  
Germany: 02944-9716760  
Benelux: +492944-9716790  
Other: +492944-9716733  
E-mail: **kontakt@egs-gmbh.de**

Internet: **www.egs-gmbh.de**

Enter repair orders online or scan QR code (see back of instruction manual).

Keep the following information ready for quick processing of the repair order:

- 1) Model
- 2) Version
- 3) Batch
- 4) EAN

together with your full address, telephone number and a description of the fault.

The appliance-specific data can be found on the type plate inside the appliance or on the rear of the appliance.

## 18 Warranty terms

---

As the buyer of an Dalbach appliance, you are entitled to the statutory warranty under the purchase contract with your dealer. In addition, we grant you a warranty on the following terms:

### Warranty period

The warranty period is 24 months from the date of purchase (proof of purchase must be presented). During the first 6 months, After Sales Service will fix defects in the appliance free of charge. on condition that the appliance is accessible for repairs without any great effort. During the following 18 months, the buyer is obliged to prove that the defect already existed at the time of delivery.

In the case of commercial use (e.g. in hotels, canteens) or joint use by several households, the warranty period is 12 months from the date of purchase (proof of purchase must be presented). During the first 6 months, After Sales Service will fix defects in the appliance free of charge. on condition that the appliance is accessible for repairs without any great effort. During the following 6 months, the buyer is obliged to prove that the defect already existed at the time of delivery.

The claim under warranty does not prolong the warranty period for either the appliance or for newly installed parts.

#### Scope of the defect remedy

Within the periods indicated, we will remedy all defects in the appliance that are demonstrably attributable to poor workmanship or material flaws. Replaced parts become our property.

### The warranty does not cover:

Normal wear, deliberate or negligent damage, damage resulting from a failure to observe the instruction manual, improper installation and set-up or connection to the wrong mains power supply, damage caused by chemical or electrothermal effects or other abnormal environmental conditions, glass, paintwork or enamel damage and possible differences in colour as well as defective lamps.

Defects in the appliance resulting from transport damage are also not covered. We are also not obliged to perform defect remedies, if – without our express written authorisation – work is carried out on the Dalbach appliance by unauthorised persons or third-party parts have been used. This limitation shall not apply to faultless work carried out by a qualified person using our original parts to adapt the appliance to the technical safety regulations of another EU member state.

### Scope

Our warranty applies to appliances purchased in an EU member state and operated in the Federal Republic of Germany or Austria.

For appliances purchased in one EU member state and moved to another EU member state, defect remedies will be carried out by us within the framework of the national warranty terms. The obligation to provide services under warranty shall apply only as long as the appliance satisfies the technical regulation of the country in which the warranty claim is made.

### For repairs outside the warranty period:

- If an appliance is repaired, the repair invoices are payable immediately without deduction.
- If an appliance is inspected or a started repair is not completed, After Sales Service will invoice flat-rate travelling expenses and labour costs.
- Advice from our after sales service centre is free of charge (see chapter "After Sales Service").

## 19 Technical data

Brand		Dalbach
Model		EHF60-01
Product group		Extractor Hood
Pushbutton switches		2x
Electrical connection Voltage / frequency	V/Hz	220-240 / 50
Power consumption	W	68
Lamp wattage	W	3 (LED)
Dimensions, unpacked Hood	WxDxH mm	640x355x260
Weight, net	kg	6
EAN no.	stainless steel look	4016572023077
Aluminium filter	Qty.	2x
Activated charcoal filter, option Article No. / EAN	Qty.	2x 1010171 / 4016572018523

*Table 12 Technical data*

\* Subject to technical modifications.

### CE Conformity

At the time of its placement on the market, this appliance conforms to the requirements laid down in the Council directives on the approximation of the laws of the Member States relating to electromagnetic compatibility, Directive 2014/30/EU, and relating to the making available on the market of electrical operating equipment designed for use within certain voltage limits, Directive 2014/35/EU.

This appliance bears the CE mark and has a declaration of conformity that can be examined by the responsible market supervisory authorities.

## 20 Disposal

---

### Disposal of packaging materials



Sort packaging materials before disposal. Paper and cardboard with the waste paper and plastic film in the recycled materials bin.

### Disposal of the appliance



The appliance is marked with the symbol shown here in accordance with the European Directive on waste electrical and electronic equipment 2012/19/EU.

The Directive contributes to the proper disposal of the appliance and the recovery of secondary raw materials.

### Old appliances must not be disposed of with household waste!

Every consumer is obliged by law to dispose of waste electrical and electronic equipment separately from the household waste.

To avoid negative effects on the environment, hand in old appliances at the point of sale or at a municipal collection point for professional recycling.

Make appliances unserviceable before disposal:

- Remove the mains plug from the plug socket.
- Cut the plug off the mains power cable.

Children can often not recognise the hazards associated with household appliances. Ensure the necessary supervision and do not let children play with the appliance.

# Dalbach

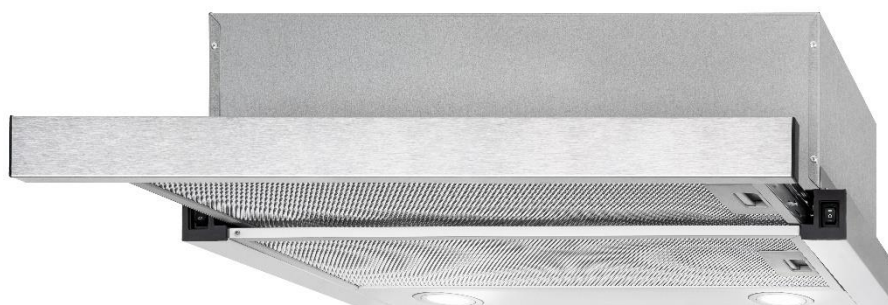
GGV HANDELSGES. MBH & CO. KG  
AUGUST-THYSSEN-STR. 8  
D-41564 KAARST  
GERMANY

EHF60-01\_D1-0\_DE-EN\_2021-02



# Dalbach

## Exaustor EHF60-01



Manual de utilização e  
de montagem

## **Introdução**

Antes de colocar o aparelho em funcionamento, leia atentamente este manual de instruções. Este contém indicações de segurança importantes para a operação e manutenção do aparelho. Uma operação correta contribui consideravelmente para uma utilização eficiente da energia e minimiza o consumo de energia no lar. Uma utilização indevida do aparelho pode ser perigosa, em especial para crianças.

Guarde o manual de instruções para consulta futura. Entregue-o a eventuais novos proprietários. Se surgirem dúvidas relativamente a temas que não estejam descritos de forma suficientemente detalhada nestas neste manual de instruções ou se precisar de um manual de instruções novo, visite o nosso website<sup>1</sup> ou contacte o serviço de apoio ao cliente<sup>2</sup> da Alemanha.

O fabricante trabalha permanentemente no desenvolvimento contínuo de todos os tipos e modelos. Assim sendo, pedimos compreensão por reservarmos o direito de proceder a alterações no âmbito do design, características e aspetos técnicos.

## **Utilização correta**

O exaustor destina-se à utilização privada/doméstica. Qualquer outra utilização para além da referida não corresponde à finalidade prevista e o fabricante não assume qualquer responsabilidade por eventuais danos.




Modificações ou alterações no aparelho não são permitidas por motivos de segurança.

## Índice

<b>1</b>	<b>Para a sua segurança .....</b>	<b>5</b>
1.1	Segurança e responsabilidade .....	6
1.2	Segurança e avisos .....	6
<b>2</b>	<b>Montagem .....</b>	<b>7</b>
2.1	Preparar o aparelho para a montagem .....	7
2.2	Montagem no modo de exaustão .....	9
2.3	Montagem no modo de recirculação .....	10
<b>3</b>	<b>Colocação em funcionamento .....</b>	<b>12</b>
<b>4</b>	<b>Manutenção e cuidados .....</b>	<b>14</b>
4.1	Limpar o filtro de gorduras .....	15
4.2	Substituir o filtro de carvão ativo .....	16
4.3	Substitua a lâmpada .....	17
<b>5</b>	<b>Dicas para poupar energia .....</b>	<b>18</b>
<b>6</b>	<b>Falha / resolver falha .....</b>	<b>18</b>
<b>7</b>	<b>Serviço de apoio ao cliente .....</b>	<b>19</b>
<b>8</b>	<b>Condições de garantia .....</b>	<b>20</b>
<b>9</b>	<b>Dados técnicos .....</b>	<b>21</b>
<b>10</b>	<b>Eliminação .....</b>	<b>22</b>

**Volume de fornecimento**

- 1) 1x Conjunto de válvulas de retorno
- 2) 6x Buchas
- 3) 6x Parafusos
- 4) 2x Filtros de carvão pré-montados
- 5) 1x Manual de instruções

<b>Figura</b>	<b>Designação</b>
	Válvula de retorno
	Bucha
<p>(4 x 30mm)</p> 	Parafuso

*Tabela 1 Volume de fornecimento*

**Não incluído no volume de fornecimento:**

- Filtro de carvão ativo para o modo de recirculação
- Tubo de ar de exaustão para o modo de exaustão

Compre opcionalmente junto do serviço de apoio ao cliente.

# 1 Para a sua segurança

---

Para uma aplicação segura e correta, leia atentamente o manual de instruções e outra documentação que acompanhe o produto, e guarde a mesma para consulta futura. Todas as indicações de segurança neste manual de instruções estão assinaladas com um símbolo de advertência. Elas alertam atempadamente para possíveis perigos. É obrigatório ler e observar estas informações.

## Explicação das indicações de segurança

### **PERIGO**

designa uma situação perigosa cuja inobservância resulta em morte ou ferimentos graves!

### **ATENÇÃO**

designa uma situação perigosa cuja inobservância pode resultar em morte ou ferimentos graves!

### **CUIDADO**

designa uma situação perigosa cuja inobservância pode resultar em ferimentos ligeiros ou moderados!

### **ATENÇÃO**

designa uma situação cuja inobservância resulta em danos materiais.



**PERIGO DE CHOQUE ELÉTRICO!**



**PERIGO DE ESCALDADURA!**



**PERIGO DE INCÊNDIO!**



- Informações e indicações que devem ser observadas
  - Assinala uma enumeração
  - ✓ Assinala passos de verificação de forma sequencial
  - 1. Assinala passos de trabalho de forma sequencial
  - Descreve a reação do aparelho ao passo de trabalho

## 1.1 Segurança e responsabilidade

Todas as indicações de segurança neste manual de instruções estão assinaladas com um símbolo de advertência. Elas alertam atempadamente para possíveis perigos. É obrigatório ler e observar estas informações.



### PERIGO DE ASFIXIA!

Componentes de embalagem (por ex. películas, esferovite) podem ser perigosos para crianças. Mantenha o material de embalagem fora do alcance das crianças.



Este aparelho pode ser utilizado por crianças a partir dos 8 anos de idade, bem como por pessoas com capacidades físicas, sensoriais ou mentais diminuídas ou com falta de experiência e conhecimentos, se estiverem a ser supervisionadas ou se tiverem recebido instruções relativamente à utilização segura do aparelho, e compreendam os perigos daí resultantes.

- As crianças não podem brincar com o aparelho.
- As crianças não podem proceder à limpeza e manutenção do aparelho sem supervisão.
- As crianças só podem realizar tarefas de manutenção e limpeza sob supervisão.

## 1.2 Segurança e avisos



### PERIGO DE CHOQUE ELÉTRICO!

Nunca toque na ficha do cabo de alimentação elétrica com as mãos molhadas.

Existe **PERIGO DE MORTE**.

- Em caso de emergência, retire imediatamente a ficha da tomada.
- Não puxe a ficha da tomada puxando pelo cabo.
- Retire a ficha da tomada antes de cada intervenção de limpeza ou manutenção.

Solicite a substituição imediata de um cabo de alimentação de corrente danificado ao fornecedor, revendedor ou serviço de apoio ao cliente. Se o cabo ou a ficha apresentar danos, não continue a utilizar o aparelho.

Para além dos trabalhos de limpeza e manutenção descritos neste manual de instruções, não realize outras intervenções no aparelho.

## 2 Montagem

---

### Desembalar o aparelho

A embalagem não pode estar danificada. Verifique o aparelho quanto a danos de transporte. Um aparelho danificado não pode, em circunstância alguma, ser ligado. Em caso de dano, contacte o fornecedor.

### Remover a proteção de transporte

O aparelho é protegido para fins de transporte. Remova todos os componentes de embalagem, películas e fitas adesivas.

### Indicações de transporte

Guarde a caixa original e as peças moldadas de embalagem. Transporte o aparelho apenas na embalagem original.

### 2.1 Preparar o aparelho para a montagem



#### ATENÇÃO



#### PERIGO DE CHOQUE ELÉTRICO!

Os trabalhos de montagem e cablagem elétrica podem apenas ser realizados por um electricista, mediante observância de todas as prescrições e normas em vigor no respetivo país, incluindo as medidas de proteção contra incêndio.

- Uma ligação incorreta pode danificar o sistema de eletrónica de potência.
- Os dados de ligação que constam da placa de características devem coincidir com os da rede de alimentação de corrente.
- Ligue o aparelho apenas através de uma tomada com a devida ligação à terra.



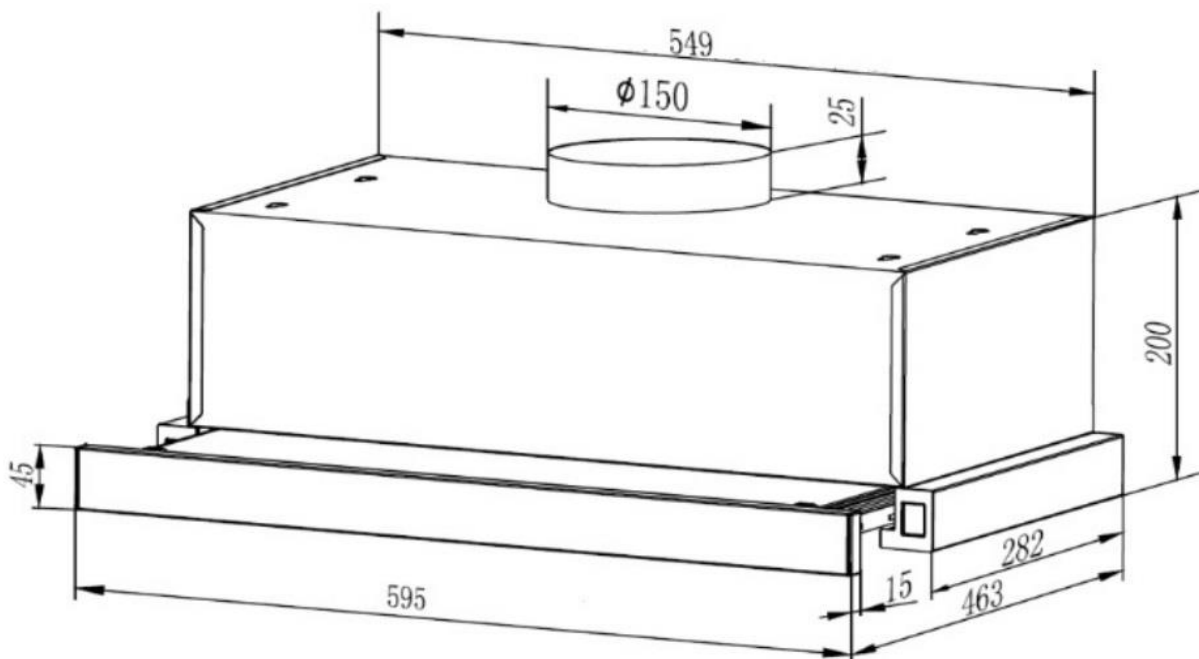
- Os dados de ligação podem ser consultados na placa de características e no capítulo "Dados Técnicos" deste manual de instruções.
- Abra o exaustor. A placa de características encontra-se no interior do aparelho.

**⚠ CUIDADO****PERIGO DE FERIMENTO!**

- São necessárias duas pessoas para a montagem do exaustor.
- Ao fazer furos numa parede ou teto, assegure primeiro que não existem cabos elétricos ou tubos e tubagens escondidos nesse local.
- Utilize apenas material de montagem adequado para as características dos tetos e das paredes.

**Dimensões do aparelho, em mm**

Largura:	595
Altura:	225
Profundidade:	300
Tubeira de saída de ar Ø:	150

*Tabela 2 Dimensões**Figura 1 Dimensões*



## Ligação elétrica

Antes de montar o exaustor, verifique a tensão e a frequência indicadas na placa de características. A placa de características encontra-se no interior do exaustor. Abra o exaustor, premindo o fecho do filtro metálico, e retire o filtro.

## Distâncias mínimas

Durante a montagem do exaustor, devem ser observadas as seguintes distâncias mínimas, desde a aresta superior da placa até à aresta inferior do exaustor:

Aparelhos	Distância
Fogões elétricos	650 mm
Fogões a gás	700 mm
máxima	750 mm

Tabela 3 Distâncias mínimas

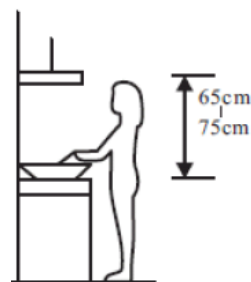


Figura 2 Distâncias mínimas



- Se estiver prevista a montagem do exaustor sobre um fogão a gás e as instruções de montagem do fogão a gás prescreverem uma distância maior, deverá ser observada a distância maior.

## 2.2 Montagem no modo de exaustão

O modo de exaustão aspira os vapores de cozinha, limpa-os através do filtro de gorduras e conduz os mesmos para o exterior através de um tubo de ar de exaustão (não fornecido). O ar de exaustão pode ser conduzido para uma conduta de ar ou para o exterior.

Na condução do ar de exaustão para o exterior, recomenda-se a montagem de uma válvula de ventilação (não fornecida) no lado exterior.

Em caso de ligação a uma conduta de ar, o tubo de ar de exaustão não pode entrar demasiado na conduta.



- O tubo de ar de exaustão necessário para o efeito não faz parte do volume de fornecimento.

## 2.3 Montagem no modo de recirculação

Os filtros de carvão ativo necessários para o efeito estão pré-montados. Se os filtros de carvão ativo não estiverem montados, desmonte primeiro o filtro de gorduras. Retire o filtro de gorduras premindo o fecho (ver Fig. 3)



Figura 3 Retirar o filtro de gorduras

Coloque o filtro de carvão ativo de acordo com a Fig. 4 em ambos os lados, e rode-os no sentido contrário dos ponteiros do relógio.

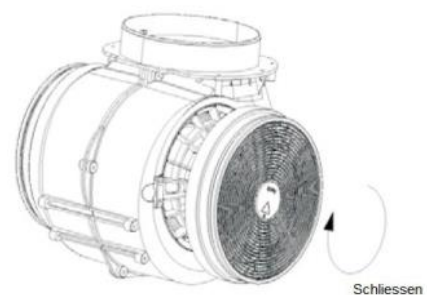


Figura 4 Colocar o filtro de carvão ativo



- Assegure que o filtro de carvão ativo está montado de forma segura e fixa.
- Quando estiver montado o filtro de carvão ativo, a capacidade de exaustão é reduzida.

## Instalação sob armários suspensos

1. Marque a posição dos furos roscados e da tubeira de ar de exaustão no armário.
2. Faça quatro furos com  $\varnothing$  6 mm nos pontos de fixação marcados no armário.
3. Com uma serra, recorte o furo com  $\varnothing$  150 mm para a tubeira de saída de ar.
4. Coloque a válvula de retorno (se não estiver já pré-montada).
5. Fixe o exaustor ao armário com 4 parafusos e porcas.
6. Verifique e assegure que a instalação entre o exaustor e o armário é estável.

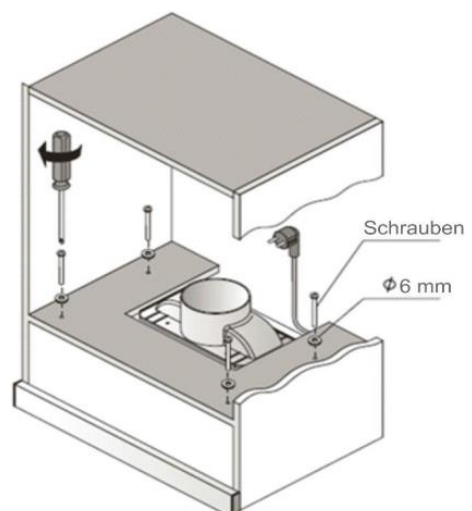


Figura 5 Instalação em armário

7. Ligue um tubo de ar de exaustão (não fornecido), que conduz o ar de exaustão para cima, através do armário (modo de recirculação) ou que conduz o ar de exaustão para uma conduta ou para o exterior (modo de exaustão).

## Instalação na parede

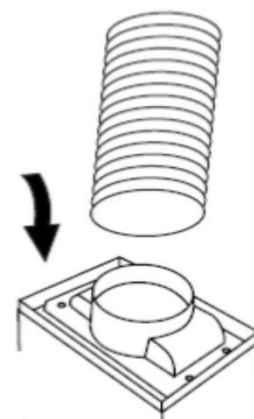


Figura 6 Ligar o tubo de ar de exaustão

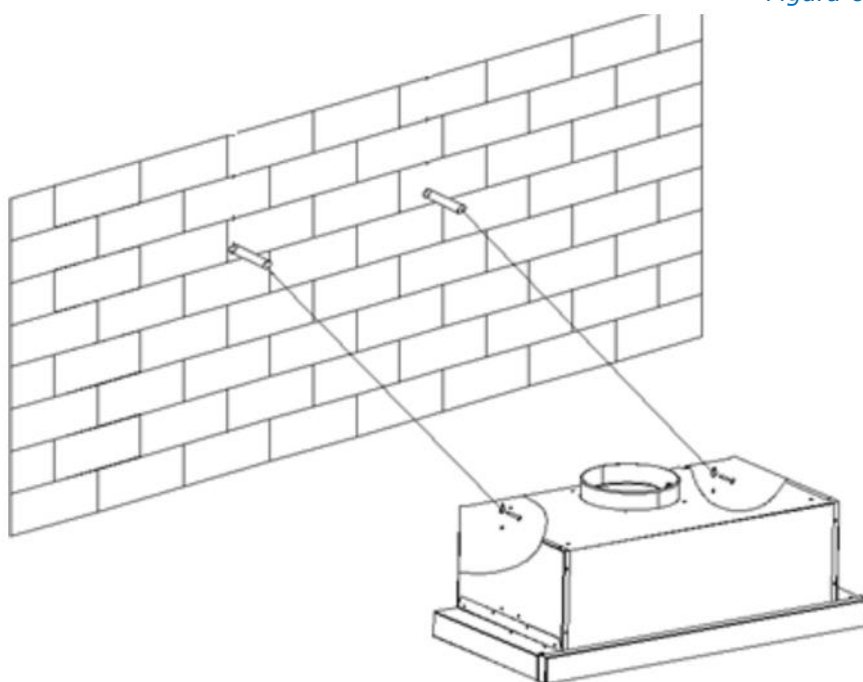


Figura 7 Montagem na parede

1. Faça os furos na parede e fixe as buchas.
2. Encoste o exaustor aos respetivos furos e aparafuse-o.
3. Coloque a válvula de retorno (se não estiver já pré-montada).

### 3 Colocação em funcionamento

---

#### **PERIGO**

#### **PERIGO DE ASFIXIA! PERIGO DE INCÊNDIO!**

Assegure sempre uma ventilação suficiente na divisão, se o exaustor for utilizado com fogões a gás ou outros aparelhos operados com outros combustíveis líquidos.

- O aparelho não pode ser utilizado sobre um fogão a carvão ou a lenha.
- Não flambeie alimentos por baixo do exaustor.
- Não abra o gás que alimenta a placa de fogão a gás enquanto não se encontrarem tachos ou panelas em cima da mesma.
- Utilize o exaustor sempre com o filtro de gorduras. Gorduras ou óleos podem inflamar-se facilmente em caso de aquecimento excessivo. Por este motivo, esteja sempre atento à preparação dos cozinhados.
- Limpe ou substitua regularmente os filtros.

Ligue sempre o exaustor antes de começar a cozinhar e desligue-o alguns minutos após conclusão do processo.

#### **Operação:**

- A calha telescópica regula a alimentação elétrica.
- Com a calha telescópica aberta, é assegurada tensão. Coloque os interruptores basculantes na posição pretendida.
- Com a calha telescópica fechada, a tensão é interrompida. Sem corrente elétrica.

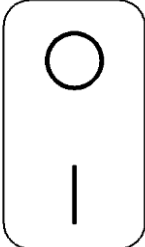
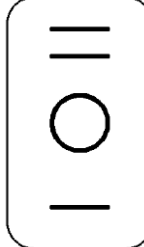




Interruptor basculante esquerdo	Interruptor basculante direito
 <p><b>ILUMINAÇÃO</b></p>	 <p><b>MOTOR DA VENTONHA</b></p>
 <p>iluminação DESLIGADA</p>	 <p>ventoinha DESLIGADA</p>
<p>iluminação LIGADA</p>  <p>Interruptor basculante para ligar e desligar a iluminação integrada. Prima o interruptor de iluminação para que ambas as lâmpadas se acendam.</p>	<p>nível de intensidade mais reduzido da ventoinha</p>  <p>Quando se prime o interruptor basculante, o exaustor liga-se e o motor da ventoinha trabalha apenas a uma velocidade lenta.</p>
	<p>nível de intensidade mais elevado da ventoinha</p>  <p>Quando se prime o interruptor basculante, o exaustor liga-se e o motor da ventoinha trabalha a uma velocidade elevada.</p>

Tabela 4 Operação

## 4 Manutenção e cuidados

---

### ATENÇÃO



#### PERIGO DE CHOQUE ELÉTRICO!

O aparelho não pode estar ligado à rede elétrica durante a limpeza ou manutenção. Antes de todos os trabalhos de limpeza e manutenção, desligue o aparelho, retire a ficha da tomada ou desligue ou desenrosque o fusível.

Nunca limpe o produto com aparelhos de limpeza a vapor ou alta pressão. É possível que entre humidade nos componentes elétricos.

- O vapor quente pode danificar as peças de plástico.
- O aparelho deve estar seco antes de voltar a ser colocado em funcionamento.
- Não use produtos de limpeza agressivos ou abrasivos.
- Não insira objetos afiados na grelha de proteção do motor ou outros componentes elétricos.
- Nunca verifique o estado do filtro com o exaustor em funcionamento.
- Utilize o exaustor apenas com uma lâmpada colocada para evitar o perigo de choque elétrico.

### Limpar o exaustor

Recomenda-se limpar o exaustor em intervalos regulares. A frequência de limpeza necessária depende das horas de serviço e do tipo de utilização.

1. Abra a cobertura e acione o fecho do filtro metálico.
2. Remova cuidadosamente o filtro metálico.
3. Limpe a caixa interior e exterior, incluindo o painel de controlo, com um pano macio humedecido em solução de água e detergente morna, e seque com um pano.

Use detergentes suaves. Não use produtos de limpeza agressivos ou abrasivos nem escovas!

4. Volte a montar o filtro metálico pela ordem inversa.

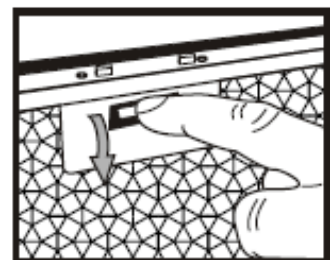


Figura 8 Limpar o exaustor

## 4.1 Limpar o filtro de gorduras

### ATENÇÃO

#### PERIGO DE INCÊNDIO!

Observe os intervalos de limpeza e substituição dos filtros. Em caso de inobservância existe perigo de incêndio devido à acumulação de gordura.

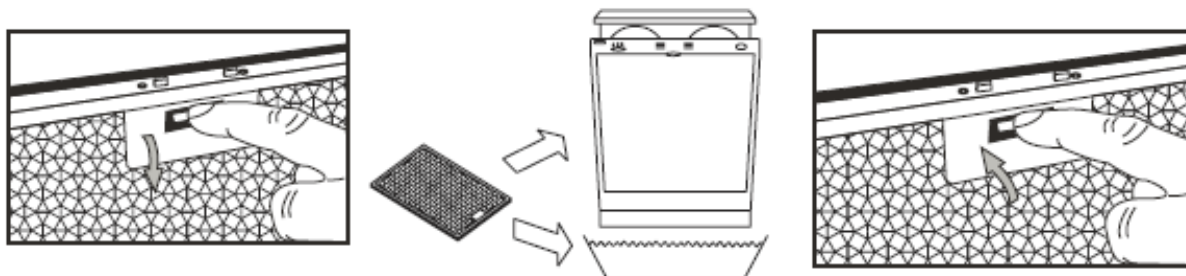


Figura 9 Limpar o filtro

- Para o efeito, abra o exaustor, abrindo a cobertura e acionando o fecho do filtro metálico, conforme descrito acima.
- Remova cuidadosamente o filtro metálico.
- Deixe amolecer o filtro numa solução de água e detergente morna, e proceda à sua lavagem. Enxague bem com água morna e deixe secar. Não use produtos de limpeza agressivos ou abrasivos nem escovas!
- Volte a montar o filtro pela ordem inversa.

Após vários processos de limpeza é possível que a cor do filtro sofra alterações. Isto é perfeitamente normal e não serve de justificação para a substituição do filtro nos termos da garantia. Tal não afeta, de forma alguma, a capacidade de funcionamento do exaustor. Se for necessário, é possível encomendar um novo filtro junto do serviço de apoio ao cliente.

## 4.2 Substituir o filtro de carvão ativo

Em função da utilização do exaustor, substitua o filtro de carvão ativo semestralmente. O filtro de carvão ativo não pode ser reutilizado nem lavado. De forma a garantir a absorção eficaz dos odores, o volume do carvão ativo deve ser adaptado à potência de ar do exaustor. A elevada qualidade do carvão ativo garante uma absorção eficiente dos odores de cozinha, em caso de utilização normal do exaustor. Por este motivo, use apenas filtros originais e substitua os mesmos em intervalos regulares.

- Proceda ao corte do aparelho do circuito de corrente.
- Abra o exaustor, premindo o fecho do filtro metálico.
- Remova cuidadosamente o filtro metálico.

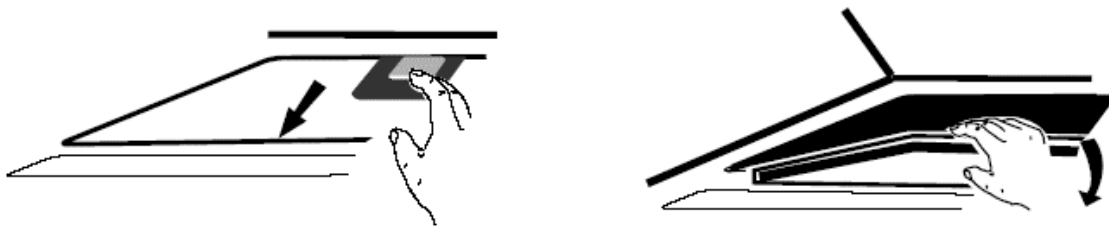


Figura 10 Substituição do filtro de carvão ativo

- Desaperte o filtro de carvão ativo, retire-o e elimine-o com o lixo doméstico.
- Monte os novos filtros de carvão ativo em ambos os lados do motor. Pressione os filtros nos ressaltos de plástico e rode-os no sentido dos ponteiros do relógio até engatarem.

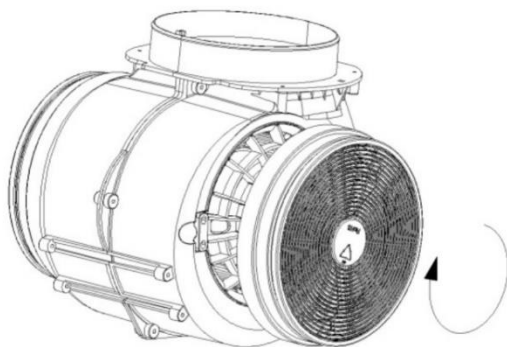


Figura 11 Substituição do filtro de carvão ativo  
2

- Volte a colocar o filtro metálico corretamente pela ordem inversa.
- Ligue o aparelho novamente à alimentação de corrente.



- Assegure que o filtro está bem travado. Caso contrário, poderia soltar-se e provocar danos.
- O filtro de carvão ativo pode ser encomendado junto do serviço de apoio ao cliente.



### 4.3 Substitua a lâmpada

#### ATENÇÃO



#### PERIGO DE CHOQUE ELÉTRICO!

Antes de substituir a lâmpada, desligue o aparelho, retire a ficha da tomada ou desligue ou desenrosque o fusível.

#### CUIDADO



#### PERIGO DE QUEIMADURA!

Desenrosque a lâmpada apenas depois de o aparelho ter sido desligado e ter arrefecido na totalidade. A lâmpada está quente e pode causar queimaduras ligeiras.

**Dados da lâmpada: máx. 2 x 1,5W (LED)**

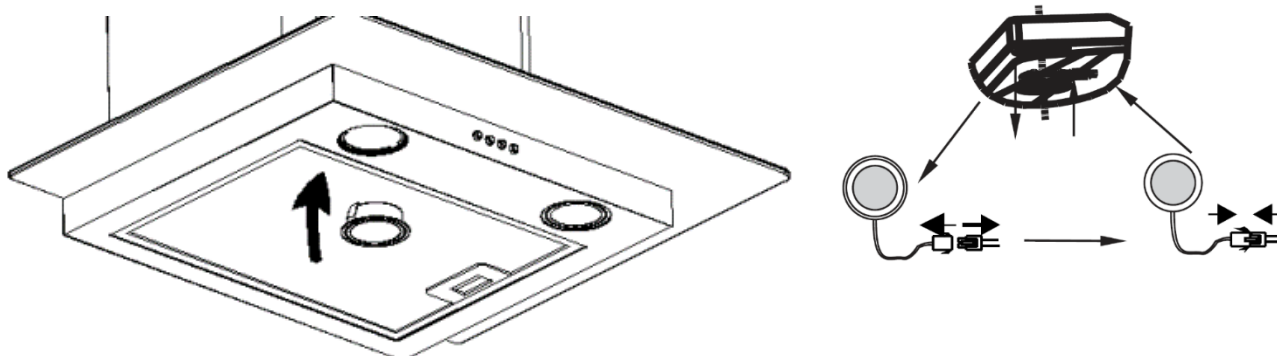


Figura 12 Substituição da lâmpada

1. Proceda ao corte do aparelho do circuito de corrente.
2. Remova a unidade de filtro para trocar as lâmpadas.
3. Desmonte a lâmpada com defeito.
4. Não toque diretamente com os dedos na lâmpada nova, use um pano limpo para o efeito.
5. Encaixe cuidadosamente a nova lâmpada no respetivo encaixe.
6. Com cuidado, volte a colocar a unidade de filtro no exaustor.
7. Ligue o aparelho novamente à alimentação de corrente.



- Os módulos LED podem ser encomendados junto do serviço de apoio ao cliente.

## 5 Dicas para poupar energia

- Ajuste os níveis do exaustor à intensidade dos vapores dos cozinhados.
- Assegure uma ventilação suficiente durante a operação do exaustor.
- Observe a distância entre a aresta superior do fogão e a aresta inferior do exaustor, de acordo com as instruções de montagem, de forma a assegurar uma eficácia ideal.
- Limpe ou substitua os filtros (filtro de gorduras/filtro de odores) em intervalos regulares.
- Desligue o exaustor depois de os cozinhados terem sido concluídos.
- Ative o funcionamento residual nos exaustores que possuam esta função.
- Desligue a iluminação depois de os cozinhados terem sido concluídos.

## 6 Falha / resolver falha



### PERIGO DE CHOQUE ELÉTRICO!

Reparações em aparelhos elétricos só podem, exclusivamente, ser realizadas por eletricistas qualificados. Uma reparação realizada de forma incorreta ou não profissional resulta em perigos para o utilizador e leva à perda do direito de garantia.

FALHA	POSSÍVEIS CAUSAS	MEDIDAS
A iluminação não funciona.	A lâmpada tem um defeito.	Substitua a lâmpada (ver capítulo 4.3).
O aparelho não funciona.	A ficha não está ligada.	Ligue o aparelho à rede elétrica. Verifique se a ficha do cabo de alimentação está corretamente ligada à tomada.
	Falha de corrente	Verifique se a alimentação de corrente está a funcionar e se os fusíveis estão intactos.
O exaustor está a funcionar, mas os vapores de cozinha não desaparecem.	O filtro está sujo.	Limpe ou substitua o filtro (ver capítulo 4,1).
	No modo de exaustão:	Verifique o tubo de ar de exaustão. Cada cotovelo reduz a capacidade de exaustão.

*Tabela 5 Falhas*

## 7 Serviço de apoio ao cliente

---

Se não for possível eliminar a falha com base nas indicações apresentadas, ligue ao serviço de apoio ao cliente. Nesse caso, não realize mais nenhuns trabalhos de mote próprio, em especial nos componentes elétricos do aparelho.



- A visita de um técnico do serviço de apoio ao cliente, na sequência de uma operação indevida ou uma das falhas descritas, tem custos, mesmo dentro do período da garantia.

### Serviço de apoio ao cliente competente:

EGS GmbH

Dieselstraße 1

33397 Rietberg / ALEMANHA

### Telefone do serviço de apoio ao cliente

para a Alemanha 02944 9716-791

para a Áustria 0820 200 170

para a Bélgica, Países Baixos, Luxemburgo +49 2944 9716-791

E-mail: **kontakt@egs-gmbh.de**

Internet: **www.egs-gmbh.de**

Também pode introduzir ordens de reparação online.

### Os seguintes dados:

- 1) Modelo
- 2) Versão
- 3) Lote
- 4) EAN

bem como a morada completa, número de telefone e descrição da falha. Os dados específicos do aparelho podem ser consultados na placa de características, que se encontra no interior do aparelho, atrás da unidade de filtro do exaustor.

## 8 Condições de garantia

---

Como comprador de um aparelho Dalbach, está abrangido pela garantia implícita através do contrato de compra com o seu revendedor. Além disso, oferecemos-lhe uma garantia com as seguintes condições:

### Validade

A garantia é válida por um período de 24 meses a partir da data de compra (é necessário apresentar a prova de compra). Durante os primeiros 6 meses, o serviço de apoio ao cliente repara defeitos no aparelho gratuitamente. Para tal, o aparelho tem de estar facilmente acessível para reparações. Nos seguintes 18 meses, o comprador tem de comprovar que o defeito já existia aquando do fornecimento.

Em caso de utilização comercial (p. ex., em hotéis, cantinas) ou de utilização conjunta por vários lares, o período de garantia é de 12 meses a partir da data de compra (é necessário apresentar uma prova de compra). Durante os primeiros 6 meses, o serviço de apoio ao cliente repara defeitos no aparelho gratuitamente. Para tal, o aparelho tem de estar facilmente acessível para reparações. Nos seguintes 6 meses, o comprador tem de comprovar que o defeito já existia aquando do fornecimento.

O acionamento da garantia não prolonga a garantia nem para o aparelho nem para as peças novas que tenham sido colocadas.

Volume da correção de defeitos

Dentro do prazo indicado, corrigimos todos os defeitos do aparelho que, de forma comprovada, tenham sido causados por erro de fabrico ou de material. As peças substituídas passam a ser nossa propriedade.

### Exceções:

Desgaste normal, danificação intencional ou negligente, danos causados pelo incumprimento do manual de instruções, instalação incorreta ou ligação a tensões inadequadas, danos resultantes de ações químicas ou eletrotérmicas ou outras condições ambientais anormais, danos em vidros, vernizes ou esmaltes e eventuais diferenças de coloração e lâmpadas defeituosas.

Além disso, excluem-se também defeitos no aparelho que resultem de danos de transporte. Também não prestamos serviços, caso — sem a nossa expressa autorização escrita — tenham sido realizados trabalhos no aparelho Dalbach por pessoas não autorizadas ou utilizadas peças de outros fabricantes. Esta restrição não se aplica a trabalhos sem falhas, realizados por um técnico qualificado com as nossas peças originais, de adaptação do aparelho às normas de proteção de um outro país da UE.

### Âmbito

A nossa garantia é válida para aparelhos comprados num país da EU e utilizados na Alemanha e na Áustria.

Para os aparelhos que tenham sido comprados num país da UE e que tenham sido levados para outro país da UE, prestaremos serviços no âmbito das condições de garantia habituais no respetivo país. Uma obrigação para o serviço de garantia aplica-se apenas se o aparelho estiver em conformidade com as normas técnicas do país em que a reivindicação de garantia é exercida.

### Para reparações fora do período de garantia é válido o seguinte:

- Se um aparelho for reparado, as faturas da reparação devem ser pagas imediatamente e sem deduções.
- Se um aparelho for inspecionado ou uma reparação que tenha sido iniciada não for terminada, o serviço de apoio ao cliente cobrará valores fixos para a deslocação e para os trabalhos.
- O aconselhamento por parte do nosso centro de atendimento ao cliente é gratuito (ver capítulo Serviço de apoio ao cliente).

## 9 Dados técnicos

Marca		Dalbach
Modelo		EHF60-01
Grupo de produtos		Exaustor
Botão-interruptor		2
Ligação elétrica Tensão / frequência	V/Hz	220-240 / 50
Consumo, em termos de potência	W	68
Potência da lâmpada	W	3 (LED)
Dimensões, desembalado Exaustor	LxPxA mm	640x355x260
Peso, líquido	kg	6
N.º EAN	Aspeto Inox	4016572411485
Filtro de alumínio	Unid.	2x
Filtro de carvão ativo, opcional N.º artigo / EAN	Unid.	2x 1010171 / 4016572018523

*Tabela 6 Dados técnicos*

\* Reserva-se o direito a alterações técnicas.

### Conformidade CE

Na altura do seu lançamento no mercado, este aparelho cumpre os requisitos da Diretiva do Conselho para a aproximação das legislações dos Estados Membros sobre a compatibilidade eletromagnética, Diretiva 2014/30/UE, e os requisitos respeitante à utilização de equipamento elétrico destinado a ser utilizado dentro de certos limites de tensão, Diretiva 2014/35/UE.

Este aparelho ostenta a marca CE e possui uma declaração de conformidade, para consulta por parte das autoridades de fiscalização do mercado competentes.

## 10 Eliminação

---

### Eliminar a embalagem



Elimine a embalagem através da recolha separada dos resíduos. Coloque a cartolina e cartão no ecoponto azul e películas no ecoponto amarelo.

### Eliminar o aparelho



O aparelho está identificado com o símbolo aqui ilustrado, em conformidade com a especificação da norma de eliminação europeia 2012 / 19 / UE.

A diretiva contribui para a eliminação adequada do aparelho e para a recuperação de matérias-primas secundárias.

### **Aparelhos usados não podem ser eliminados com o lixo doméstico!**

Todos os consumidores são obrigados por lei a eliminar aparelhos usados separadamente do lixo doméstico.

Para evitar efeitos negativos no meio ambiente, entregue os aparelhos usados no ponto de venda ou junto de um ponto de recolha municipal, para uma reciclagem adequada.

Inutilize aparelhos usados antes de os eliminar:

- Retire a ficha da tomada.
- Separe a ficha do cabo de alimentação elétrica.

Muitas vezes, as crianças não se apercebem dos perigos aliados ao manuseamento de eletrodomésticos. Assegure a supervisão necessária e não permita que crianças brinquem com o aparelho.



# Dalbach

GGV HANDELSGES. MBH & CO. KG  
AUGUST-THYSSEN-STR. 8  
D-41564 KAARST  
GERMANY

EHF60-01\_D1-0\_PT\_2021-02.DOCX



# Dalbach

## **Odsavač par EHF60-01**

Návod k používání  
a montážní návod

## Úvod

Před uvedením zařízení do provozu si přečtěte tento návod na používání. Obsahuje důležité bezpečnostní pokyny pro provoz a údržbu zařízení. Správná obsluha významně přispívá k efektivnímu využívání energie a minimalizaci spotřeby energie během provozu.

Nesprávné používání zařízení může být nebezpečné, zejména pro děti.

Návod na používání si uložte pro pozdější použití. Návod předejte dalšímu případnému majiteli. Máte-li jakékoli dotazy týkající se témat, která nejsou podrobně popsána v tomto návodu používání, nebo potřebujete nový návod na používání, navštivte naše webové stránky<sup>1</sup> nebo kontaktujte zákaznický servis<sup>2</sup> Německo.

Výrobce trvale pracuje na dalším vývoji všech typů a modelů. Mějte proto pochopení pro to, že si musíme vyhradit právo na změny tvaru, vybavení a technické části.

### **Předpokládané použití**

Odsavač par je určen k používání v soukromém sektoru / domácnosti. Každé použití nad rámec stanoveného účelu je považováno za použití k jinému účelu, než je stanovený, a výrobce nepřijímá odpovědnost za případné škody. Přestavby nebo změny na zařízení nejsou z bezpečnostních důvodů přípustné.




## Obsah

<b>1</b>	<b>Pro Vaši bezpečnost.....</b>	<b>6</b>
1.1	Bezpečnost a odpovědnost .....	7
1.2	Bezpečnost a výstrahy .....	7
<b>2</b>	<b>Montáž .....</b>	<b>8</b>
2.1	Příprava zařízení k montáži .....	8
2.2	Montáž pro odtahový režim .....	10
2.3	Montáž v režimu s vnitřním oběhem vzduchu .....	10
<b>3</b>	<b>Uvedení do provozu .....</b>	<b>12</b>
<b>4</b>	<b>Údržba a ošetřování .....</b>	<b>14</b>
4.1	Čištění tukového filtru.....	15
4.2	Výměna filtru s aktivním uhlím .....	16
4.3	Výměna žárovky .....	17
<b>5</b>	<b>Tipy pro úsporu energie .....</b>	<b>18</b>
<b>6</b>	<b>Porucha / odstranění poruchy .....</b>	<b>18</b>
<b>7</b>	<b>Zákaznický servis .....</b>	<b>19</b>
<b>8</b>	<b>Záruční podmínky .....</b>	<b>20</b>
<b>9</b>	<b>Technické údaje .....</b>	<b>21</b>
<b>10</b>	<b>Likvidace .....</b>	<b>22</b>
<b>11</b>	<b>Za vašo varnost.....</b>	<b>25</b>
11.1	Varnost in odgovornost.....	26
11.2	Varnost in opozorila .....	26
<b>12</b>	<b>Vgradnja .....</b>	<b>27</b>
12.1	Priprava naprave za vgradnjo .....	27
12.2	Vgradnja za delovanje v načinu z odvodom zraka .....	29
12.3	Vgradnja za obtočno delovanje .....	30
<b>13</b>	<b>Začetek uporabe.....</b>	<b>32</b>
<b>14</b>	<b>Vzdrževanje in nega .....</b>	<b>33</b>
14.1	Čiščenje filtra za maščobo .....	34
14.2	Zamenjava filtra z aktivnim ogljem .....	35
14.3	Zamenjava sijalke .....	36
<b>15</b>	<b>Nasveti za varčevanje z energijo .....</b>	<b>37</b>
<b>16</b>	<b>Motnje/odpravljanje motenj.....</b>	<b>37</b>
<b>17</b>	<b>Servisna služba .....</b>	<b>38</b>
<b>18</b>	<b>Garancijski pogoji.....</b>	<b>39</b>
<b>19</b>	<b>Tehnični podatki.....</b>	<b>40</b>
<b>20</b>	<b>Odstranjevanje.....</b>	<b>41</b>

<b>21</b>	<b>Biztonság</b> .....	<b>44</b>
21.1	Biztonság és felelősség .....	45
21.2	Biztonság és figyelmeztetések .....	45
<b>22</b>	<b>Telepítés</b> .....	<b>46</b>
22.1	A készülék előkészítése a telepítéshez.....	46
22.2	Felszerelés elszívó üzemhez.....	48
22.3	Telepítés keringető üzemhez.....	49
<b>23</b>	<b>Üzembe helyezés</b> .....	<b>50</b>
<b>24</b>	<b>Karbantartás és ápolás</b> .....	<b>51</b>
24.1	A zsírszűrő tisztítása.....	52
24.2	Az aktívszénszűrő cseréje .....	53
24.3	A világítótest cseréje.....	54
<b>25</b>	<b>Energiatakarékossági ötletek</b> .....	<b>55</b>
<b>26</b>	<b>Üzemzavar / Elhárítás</b> .....	<b>55</b>
<b>27</b>	<b>Ügyfélszolgálat</b> .....	<b>56</b>
<b>28</b>	<b>Garanciális feltételek</b> .....	<b>57</b>
<b>29</b>	<b>Műszaki adatok</b> .....	<b>58</b>
<b>30</b>	<b>Ártalmatlanítás</b> .....	<b>59</b>

**Rozsah dodávky**

- 1) 1x sada zpětné klapky
- 2) 6x hmoždinka
- 3) 6x šroub
- 4) 2x uhlíkový filtr
- 5) 1x návod na používání

Obrázek	Označení
	Zpětná klapka
	Hmoždinka
<p>(4 x 30mm)</p> 	Šroub

*Tabulka 1 Rozsah dodávky*

**Rozsah dodávky nezahrnuje:**

- Filtr s aktivním uhlím pro recirkulační provoz
- Odtahová hadice pro provoz s odvodem vzduchu

K dostání za úhradu v zákaznickém servisu.

# 1 Pro Vaši bezpečnost

---

Bezpečné a správné používání vyžaduje, abyste si pozorně přečetli návod na používání a další dokumentaci týkající se výrobku a vše uložili pro pozdější použití. Všechny bezpečnostní pokyny v tomto návodu na používání jsou označeny výstražným symbolem. Preventivně upozorňují na možná nebezpečí. Tyto informace si bezpodmínečně přečtěte a řiďte se jimi.

## Vysvětlení bezpečnostních pokynů

### **NEBEZPEČÍ**

označuje nebezpečnou situaci, která bude mít za následek smrtelné nebo vážné zranění, pokud nebudete dodržovat uvedené pokyny!

### **VÝSTRAHA**

označuje nebezpečnou situaci, která může mít za následek smrtelné nebo vážné zranění, pokud nebudete dodržovat uvedené pokyny!

### **POZOR**

označuje nebezpečnou situaci, která může mít za následek lehké nebo středně těžké zranění, pokud nebudete dodržovat uvedené pokyny!

### **POZOR**

označuje situaci, která bude mít za následek věcné škody, pokud nebudete dodržovat uvedené pokyny.



**NEBEZPEČÍ ZASAŽENÍ ELEKTRICKÝM PROUDEM!**



**NEBEZPEČÍ OPAŘENÍ!**



**NEBEZPEČÍ POŽÁRU!**



- Informace a upozornění, jimiž je třeba se řídit
  - Označuje výčet
  - ✓ Označuje jednotlivé kontrolní kroky
  - 1. Označuje jednotlivé pracovní kroky
  - Označuje reakci zařízení na provedený pracovní krok

## 1.1 Bezpečnost a odpovědnost

Všechny bezpečnostní pokyny v tomto návodu na používání jsou označeny výstražným symbolem. Preventivně upozorňují na možná nebezpečí. Tyto informace si bezpodmínečně přečtěte a řiďte se jimi.

### NEBEZPEČÍ

#### NEBEZPEČÍ UDUŠENÍ!

Části obalu (např. fólie, polystyrén) mohou být pro děti nebezpečné. Obalový materiál se nesmí dostat do rukou dětem.

### NEBEZPEČÍ

Toto zařízení mohou používat děti ve věku 8 a více let a dále osoby se sníženými fyzickými, smyslovými nebo duševními schopnostmi nebo s nedostatkem zkušeností a / nebo znalostí, pokud jsou pod dohledem anebo byly poučeny o bezpečném používání zařízení a jsou si vědomy souvisejících nebezpečí.

- Děti si nesmějí se zařízením hrát.
- Děti nesmějí čistit ani provádět údržbu bez dozoru.
- Děti smějí čistit a provádět údržbu zařízení pouze pod dozorem.

## 1.2 Bezpečnost a výstrahy

### NEBEZPEČÍ

#### NEBEZPEČÍ ZASAŽENÍ ELEKTRICKÝM PROUDEM!

Při připojování a odpojování se nikdy nedotýkejte zástrčky elektrického kabelu mokřma nebo vlhkýmá rukama. Je to **ŽIVOTU NEBEZPEČNÉ**.

- V případě nouze okamžitě vytáhněte zástrčku ze zásuvky.
- Zástrčku nevytahujte ze zásuvky tahem za kabel.
- Před každým čištěním nebo údržbou vytáhněte zástrčku ze zásuvky.

Poškozený napájecí kabel musí ihned vyměnit dodavatel, odborný prodejce nebo zákaznický servis. Pokud došlo k poškození kabelu nebo zástrčky, zařízení dále nepoužívejte.

Kromě čištění a údržby, které jsou popsány v tomto návodu na používání, neprovádějte žádné jiné zásahy do zařízení.

## 2 Montáž

---

### Vybalení zařízení

Obal musí být nepoškozený. Zkontrolujte, zda nedošlo k poškození zařízení při dopravě. Poškozené zařízení v žádném případě nezapojujte. V případě poškození se obraťte na dodavatele.

### Odstranění přepravní ochrany

Zařízení je pro přepravu chráněno. Odstraňte všechny obaly, fólie a lepicí pásy.

### Přepravní pokyny

Originální krabici a součásti obalu si uložte. Zařízení přepravujte pouze v původním obalu.

### 2.1 Příprava zařízení k montáži

#### **VÝSTRAHA**



#### **NEBEZPEČÍ ZASAŽENÍ ELEKTRICKÝM PROUDEM!**

Instalační práce a elektrické zapojení smí provádět pouze kvalifikovaný elektrikář v souladu se všemi předpisy a normami včetně protipožárních opatření, které jsou platné ve vaší zemi.

- Nesprávné připojení může vést ke zničení výkonové elektroniky.
- Údaje o připojení na typovém štítku se musí shodovat s údaji napájecí sítě.
- Zařízení připojujte pouze k řádně uzemněné zásuvce.



- Údaje o připojení naleznete na typovém štítku a v kapitole „Technické údaje“ tohoto návodu na používání.
- Otevřete víko odsavače par. Typový štítek je umístěn uvnitř zařízení.



## ⚠ POZOR

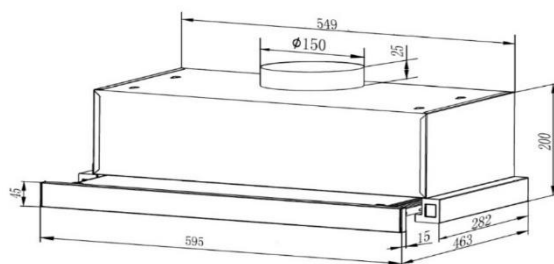
### NEBEZPEČÍ ZRANĚNÍ!

- K montáži odsavače par jsou zapotřebí dvě osoby.
- Před vrtáním do stěny nebo stropu zkontrolujte, zda zvoleným místem nevedou elektrická vedení, potrubí apod.
- Používejte pouze montážní materiál vhodný z hlediska vlastnosti stropů a stěn.

### Rozměry zařízení v mm

Šířka:	595
Výška:	225
Hloubka:	300
Ø krytu výstupu vzduchu:	150

Tabulka 2 Rozměry



Obrázek 1 Rozměry

### Připojení elektřiny

Před montáží odsavače par zkontrolujte napětí a frekvenci uvedené na typovém štítku. Typový štítek je umístěn uvnitř odsavače par.

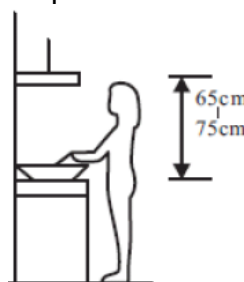
Otevřete odsavač par tak, že stisknete západku filtrační kazety, a vyjměte filtr.

### Minimální vzdálenosti

Při montáži odsavače par musí být dodrženy následující minimální vzdálenosti od horní hrany varné desky ke spodní hraně odsavače par:

Zařízení	Vzdálenost
Elektrické sporáky	650 mm
Plynové sporáky	700 mm
maximálně	750 mm

Tabulka 3 Min. vzdálenosti



Obrázek 2 Min. vzdálenosti



- Pokud je odsavač par namontován nad plynovým sporákem a montážní návod pro plynový varný sporák předepisuje větší vzdálenost, musí být dodržena větší vzdálenost.

## 2.2 Montáž pro odtahový režim

V odtahovém režimu jsou kuchyňské páry nasávány, čištěny tukovým filtrem a odváděny ven odtahovou hadicí (není součástí rozsahu dodávky). Odsávaný vzduch můžete odvádět do odtahové šachty nebo ven.

Při odsávání vzduchu ven se doporučuje na vnější straně instalovat větrací klapku (není součástí rozsahu dodávky).

Při připojení k odtahové šachtě nesmí odtahová hadice vyčnívat příliš daleko do šachty.



- Potřebná odtahová hadice není součástí rozsahu dodávky.

## 2.3 Montáž v režimu s vnitřním oběhem vzduchu

Potřebné filtry s aktivním uhlím jsou předem namontované.

Pokud nejsou filtry s aktivním uhlím instalovány, nejprve demontujte tukový filtr. Tukový filtr uvolněte stlačením západky a vyjměte ho (viz obr. 3)



Obrázek 4 Vyjmutí tukového filtru



Obrázek 3 Vložení filtru s aktivním

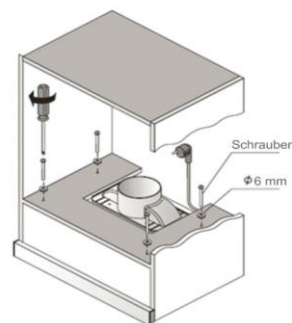
Filtr s aktivním uhlím nasadte podle obr. 4 na obou stranách a otočte ho proti směru pohybu hodinových ruček.



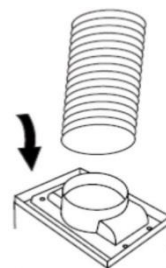
- Zajistěte bezpečnou a spolehlivou montáž filtru s aktivním uhlím.
- Když je nainstalován filtr s aktivním uhlím, sníží se odsávací výkon.

## Instalace pod závěsné skříňky

1. Vyznačte polohu otvorů pro šrouby a odtahového hrdla na skříňce.
2. Ve vyznačených bodech vyvrtejte do skříňky čtyři otvory o průměru 6 mm.
3. Vyřízněte otvor o průměru 150 mm pro kryt výstupu vzduchu.
4. Nasadte zpětnou klapku (pokud již není předem namontována).
5. Upevněte odsavač par na skříňku čtyřmi šrouby s maticemi.
6. Zkontrolujte, zda je odsavač par spolehlivě upevněn ke skříňce.
7. Připojte odtahovou hadici (není součástí rozsahu dodávky) pro odvod vzduchu nad skříňku (režim s vnitřním oběhem vzduchu) nebo do odtahové šachty, resp. ven (odtahový režim).

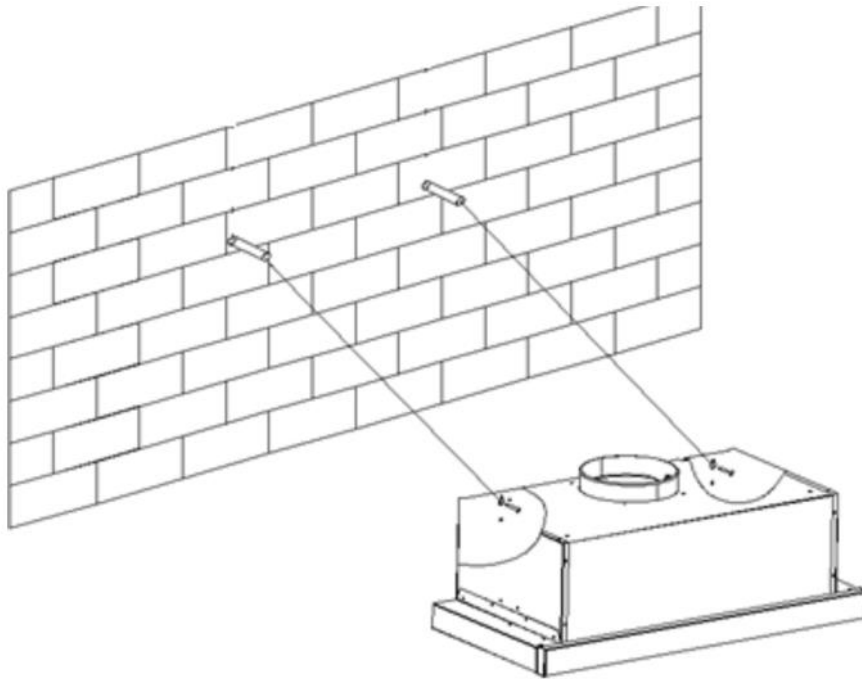


Obrázek 5 Instalace pod závěsnou skříňku



Obrázek 6 Připojení odtahové hadice

## Nástěnná instalace



*Obrázek 7 Nástěnná montáž*

1. Vyvrtejte otvory do stěny a zasuňte do nich hmoždinky.
2. Přidržte digestoř u příslušných otvorů a přišroubujte ji.
3. Nasadte zpětnou klapku (pokud již není předem namontována).

### 3 Uvedení do provozu

---

#### NEBEZPEČÍ

#### NEBEZPEČÍ UDUŠENÍ! NEBEZPEČÍ POŽÁRU!

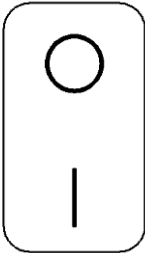
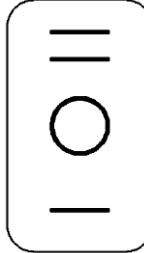


Pokud je odsavač par používán spolu s plynovými sporáky nebo zařízeními na kapalné palivo, vždy zajistěte dostatečné větrání místnosti.

- Zařízení nesmí být umístěno nad topeništi na uhlí nebo dřevo.
- Pod odsavačem par neflambujte jídla.
- Neotevírejte přívod plynu do plynových varných desek, pokud na varné desce není nádobí.
- Odsavač par vždy používejte s tukovým filtrem. Tuky nebo oleje se při přehřátí mohou snadno vznítit. Z toho důvodu neustále sledujte přípravu jídel.
- Filtr pravidelně čistěte nebo vyměňujte.

Na začátku každého vaření zapněte odsavač par a několik minut po vaření jej vypněte.

#### **Obsluha:**

- Výsuvná část reguluje přívod proudu.
- Pokud je výsuvná část vysunuta, je zajištěno napájení. Nastavte klopný spínač do požadované polohy.
- Pokud je výsuvná část zasunutá, je přerušeno napětí. Žádné napájení.

Klopný spínač vlevo	Klopný spínač vpravo
 <p><b>OSVĚTLENÍ</b></p>	 <p><b>MOTOR VENTILÁTORU</b></p>
 Osvětlení VYP	 Ventilátor VYP
<p>Osvětlení ZAP</p> <p> </p> <p>Klopný spínač pro zapnutí a vypnutí vestavěného osvětlení. Stisknutím spínače osvětlení zapnete obě lampy.</p>	<p>— Nejnižší stupeň ventilátoru</p> <p>Stisknutím klopného spínače do této polohy zapnete odsavač par a motor ventilátoru poběží jen s nízkými otáčkami.</p>
	<p>— Nejvyšší stupeň ventilátoru</p> <p>Stisknutím klopného spínače do této polohy zapnete odsavač par a motor ventilátoru poběží s vysokými otáčkami.</p>

Tabulka 4 Obsluha

## 4 Údržba a ošetřování



### VÝSTRAHA



#### NEBEZPEČÍ ZASAŽENÍ ELEKTRICKÝM PROUDEM!

Během údržby nebo čištění nesmí být zařízení připojené k elektrické síti. Před údržbou a čištěním zařízení vypněte a vytáhněte síťovou zástrčku nebo vypněte pojistku, popř. ji vyšroubujte.

Zařízení nikdy nečistěte parními ani vysokotlakými čističi. Vlhkost by se mohla dostat do elektrických dílů.

- Horká pára může vést k poškození plastových dílů.
- Před opětovným použitím musí být zařízení suché.
- Nepoužívejte abrazivní, agresivní čisticí prostředky.
- Nezasouvejte ostré předměty do ochranné mřížky motoru ani do jiných elektrických dílů.
- Stav filtru nikdy nekontrolujte během provozu odsavače par.
- Odsavač par používejte pouze s nainstalovanou žárovkou, aby nedošlo k úrazu elektrickým proudem.

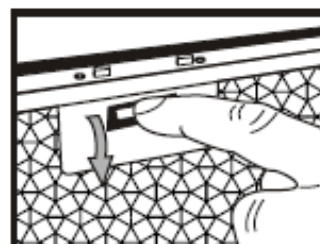
### Čištění krytu

Doporučujeme odsavač par pravidelně čistit. Četnost čištění závisí na počtu provozních hodin a způsobu používání.

1. Odklopte kryt a stiskněte západku kovové kazety.
2. Opatrně vyjměte kovovou kazetu.
3. Očistěte měkkou utěrkou a teplou vodou s přípravkem na nádobí vnitřní a vnější povrch skříň včetně ovládacího panelu. Očištěné povrchy otřete utěrkou do sucha.

Používejte jemný čisticí prostředek. Nepoužívejte čisticí prostředky, kartáče ani čisticí písek!

4. Při nasazování kovové kazety provádějte jednotlivé úkony v opačném pořadí.



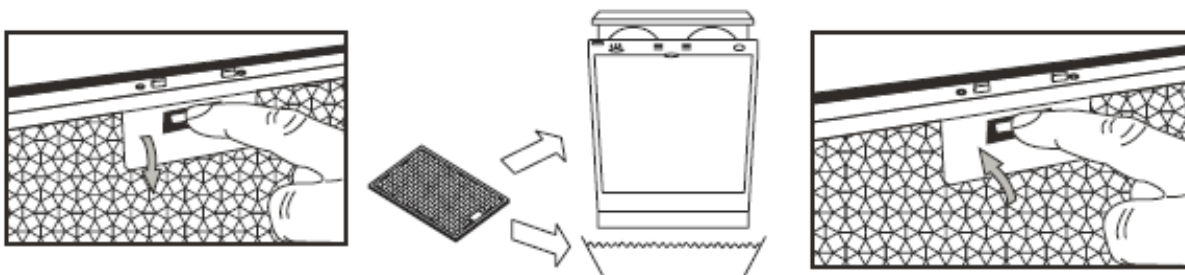
Obrázek 8 Očištění krytu

## 4.1 Čištění tukového filtru

### ⚠ VÝSTRAHA

#### NEBEZPEČÍ POŽÁRU!

Dodržujte intervaly výměny filtru a čištění. Pokud je nebudete dodržovat, může dojít k požáru způsobenému usazením tuku.



Obrázek 9 Očištění filtru

- Při čištění je třeba otevřít odsavač par. Odklopte kryt a západku kovové kazety stlačte podle výše uvedeného popisu.
- Opatrně vyjměte kovovou kazetu.
- Namočte filtr do teplé mýdlové vody a vyčistěte jej. Filtr důkladně opláchněte teplou vodou a nechte oschnout. Nepoužívejte čisticí prostředky, kartáče ani čisticí písek!
- Při nasazování filtru provádějte jednotlivé úkony v opačném pořadí.

Po několika čištěních může filtr změnit barvu. Jedná se o zcela běžný jev, a tedy není možné požadovat výměnu filtru v rámci záruky. Tím však není nijak ovlivněna funkčnost odsavače par. V případě potřeby objednejte u zákaznického servisu nový filtr.

## 4.2 Výměna filtru s aktivním uhlím

Filtr s aktivním uhlím vyměňte v závislosti na použití odsavače par každých šest měsíců. Filtr s aktivním uhlím nelze opakovaně používat ani vyprat.

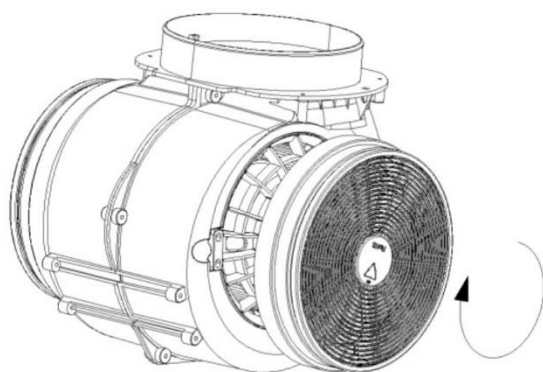
Aby byla zaručena dokonalá absorpce pachů, musí být objem aktivního uhlí přizpůsoben výkonu odsavače par. Vysoká kvalita aktivního uhlí zaručuje účinnou absorpci kuchyňských pachů při běžném používání odsavače par. Z toho důvodu používejte pouze originální filtry a pravidelně je vyměňujte.

- Odpojte zařízení od elektrického obvodu.
- Otevřete odsavač par stisknutím západky kovové kazety.
- Opatrně vyjměte kovovou kazetu.



Obrázek 10 Výměna filtru s aktivním uhlím

- Uvolněte filtr s aktivním uhlím, vyjměte jej a zlikvidujte spolu s domovním odpadem.
- Nasadte nové filtry s aktivním uhlím na obě strany motoru. Filtr přitlačte na plastové jazýčky a otočte jej ve směru pohybu hodinových ruček tak, aby zaskočil do provozní polohy.



Obrázek 11 Výměna filtru s aktivním uhlím 2

- Nasadte kovový filtr, přičemž provádějte jednotlivé činnosti v opačném pořadí.
- Zařízení opět připojte k elektrickému napájení.



- Přesvědčte se, zda je filtr spolehlivě upevněn. V opačném případě by se mohl uvolnit a způsobit poškození odsavače.
- Filtr s aktivním uhlím lze objednat v zákaznickém servisu.



### 4.3 Výměna žárovky

#### VÝSTRAHA



#### NEBEZPEČÍ ZASAŽENÍ ELEKTRICKÝM PROUDEM!

Před výměnou žárovky zařízení vypněte a vytáhněte síťovou zástrčku nebo vypněte pojistku, popř. ji vyšroubujte.

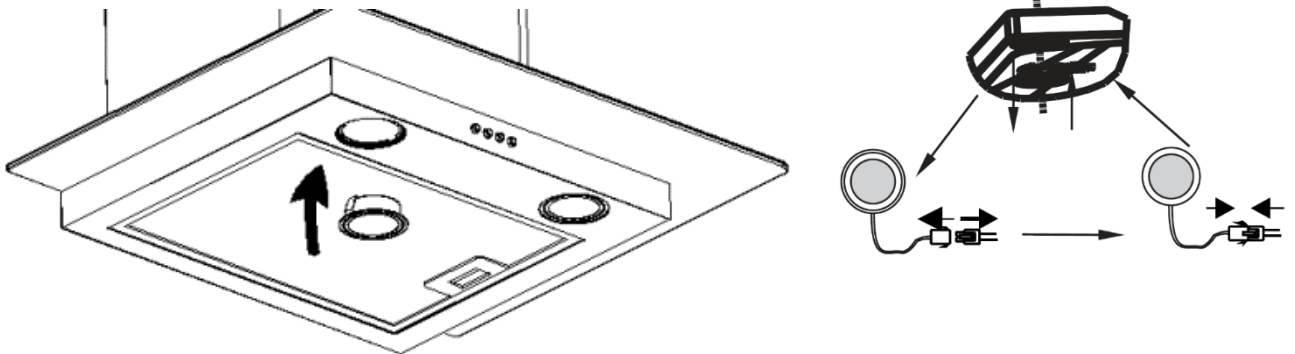
#### POZOR



#### NEBEZPEČÍ POPÁLENÍ!

Žárovky je možné se dotknout až po vypnutí zařízení a úplném vychladnutí žárovky. Žárovka je horká a může způsobit drobné popáleniny.

**Údaje žárovky: max. 2 x 1,5 W (LED)**



Obrázek 12 Výměna žárovky

1. Odpojte zařízení od elektrického obvodu.
2. Při výměně žárovky demontujte filtrační jednotku.
3. Vyjměte vadnou žárovku.
4. Nedotýkejte se nové žárovky prsty, použijte k tomu čistou utěrku.
5. Novou žárovku opatrně zasuňte do držáku.
6. Opatrně zasuňte filtrační jednotku do odsavače par.
7. Zařízení opět připojte k elektrickému napájení.



- LED moduly lze objednat u zákaznického servisu.

## 5 Tipy pro úsporu energie

- Stupeň ventilátoru nastavte podle intenzity par z vaření.
- Za provozu odsavače par dbejte na přívod dostatečného množství vzduchu.
- Dodržujte vzdálenost mezi horním okrajem sporáku a spodním okrajem odsavače par podle montážního návodu, abyste dosáhli co nejlepšího účinku.
- V pravidelných intervalech vyčistěte nebo vyměňte filtr (tukový filtr / pachový filtr).
- Odsavač par po vaření vypněte.
- U odsavačů par s časem doběhu tuto funkci zapněte.
- Po vaření vypněte osvětlení.

## 6 Porucha / odstranění poruchy

### VÝSTRAHA

### NEBEZPEČÍ ZASAŽENÍ ELEKTRICKÝM PROUDEM!

Opravy elektrických zařízení nechte provádět pouze příslušně kvalifikovaným elektrikářem. Špatně nebo neodborně provedená oprava může představovat nebezpečí pro uživatele a vede ke ztrátě nároku na záruku.

PORUCHA	MOŽNÉ PŘÍČINY	OPATŘENÍ
Osvětlení nefunguje.	Žárovka je vadná.	Vyměňte žárovku (viz kapitola 4.3).
Zařízení nefunguje.	Zástrčka není zapojená.	Zařízení připojte k elektrické síti. Zkontrolujte, jestli je síťová zástrčka správně zapojená do zásuvky.
	Výpadek elektřiny	Zkontrolujte, zda zdroj napájení funguje a zda jsou pojistky v pořádku.
Odsavač par běží, ale kuchyňské výpary nejsou odsávány.	Filtr je znečištěný.	Filtr vyčistěte, příp. vyměňte (viz kapitola 4,1).
	při odtahovém režimu:	zkontrolujte odtahovou hadici. Každé koleno snižuje odsávací výkon.

*Tabulka 5 Poruchy*

## 7 Zákaznický servis

---

Pokud poruchu nelze odstranit podle výše uvedených pokynů, obraťte se na zákaznický servis. V takovém případě sami neprovádějte žádné další práce, a to zejména na elektrických dílech zařízení.



- Návštěva servisního technika v případě chybné obsluhy nebo některé z výše popsaných poruch není bezplatná ani v záruční době.

### **Příslušný zákaznický servis:**

EGS GmbH

Dieselstraße 1

33397 Rietberg / NĚMECKO

### **Zákaznický telefon**

pro Německo

02944 9716-760

Benelux:

+492944-9716790

Ostatní:

+492944-9716733

e-mail:

**[kontakt@egs-gmbh.de](mailto:kontakt@egs-gmbh.de)**

Internet:

**[www.egs-gmbh.de](http://www.egs-gmbh.de)**

Objednávku opravy můžete zadat rovněž online.

### **Následující informace:**

- 1) Model
- 2) Verze
- 3) Série
- 4) EAN

a úplná adresa, číslo telefonu a popis chyby.

Informace o zařízení naleznete na typovém štítku, který je umístěn uvnitř zařízení za filtrační jednotkou odsavače par.

## 8 Záruční podmínky

---

Jako kupující zařízení Dalbach máte nárok na zákonnou záruku z kupní smlouvy s obchodníkem. Kromě toho vám poskytujeme záruku za následujících podmínek:

### Záruční lhůta

Záruka platí 24 měsíce od data zakoupení (nutno předložit kupní doklad). V průběhu prvních 6 měsíců jsou závady na zařízení odstraňovány zákaznickým servisem bezplatně. Předpokladem je, že je zařízení snadno přístupné a opravy lze provádět bez překážek. Během následujících 18 měsíců je kupující povinen prokázat, že vada existovala již při dodání.

V případě komerčního využití (např. v hotelech, jídelnách) nebo při společném užívání několika domácnostmi činí záruka 12 měsíců od data zakoupení (musí být předložen doklad o zakoupení). V průběhu prvních 6 měsíců jsou závady na zařízení odstraňovány zákaznickým servisem bezplatně. Předpokladem je, že je zařízení snadno přístupné a opravy lze provádět bez překážek. Během následujících 6 měsíců je kupující povinen prokázat, že vada existovala již při dodání.

Uplatnění záruky neprodlužuje záruční lhůtu na zařízení ani na nově instalované díly.

#### Rozsah odstranění závad

V uvedených lhůtách odstraňujeme všechny závady zařízení, které jsou prokazatelně způsobeny vadným provedením nebo vadami materiálu. Vyměněné díly přecházejí do našeho vlastnictví.

### Vyloučeny ze záruky jsou:

Normální opotřebení, poškození úmyslné nebo z nedbalosti, poškození vyplývající z nedodržení návodu na používání, nesprávné montáže či instalace anebo připojení k nesprávnému síťovému napětí, poškození v důsledku chemických nebo elektrotermických účinků či jiných abnormálních podmínek prostředí, poškození skla, laku nebo emailu a případně barevné rozdíly a vadné žárovky.

Vyloučeny jsou rovněž vady zařízení, které jsou způsobeny poškozením při přepravě. Plnění nebudeme poskytovat ani v případě, kdy bez našeho zvláštního písemného souhlasu provedly neoprávněné osoby práce na zařízení Dalbach nebo byly použity díly cizího původu. Toto omezení se nevztahuje na práce prováděné kvůli úpravě zařízení tak, aby bylo v souladu s technickými bezpečnostními předpisy jiné země EU, pokud byly provedeny bezchybně kvalifikovaným odborníkem a s využitím našich originálních dílů.

### Rozsah platnosti

Naše záruka se vztahuje na zařízení zakoupená v zemi EU, která jsou v provozu ve Spolkové republice Německo nebo v Rakousku.

Pro zařízení zakoupená v jedné zemi EU a dovezená do jiné země EU se poskytují plnění v rámci záručních podmínek pro příslušnou zemi. Povinnost plnění ze záruky existuje pouze v případě, že zařízení splňuje technické předpisy země, ve které byl uplatněn nárok na plnění ze záruky.

### Pro objednávky oprav mimo záruční lhůtu platí:

- Pokud je zařízení opraveno, faktury za opravu jsou splatné okamžitě a bez odečtů.
- Jestliže proběhla kontrola zařízení, popř. započatá oprava nebyla dokončena, bude účtovat zákaznický servis paušální poplatky za dopravu a práci.
- Poradenství poskytované zákaznickým poradenským centrem je bezplatné (viz kapitola „Zákaznický servis“).

## 9 Technické údaje

Značka		Dalbach
Model		EHF60-01
Produktová skupina		Odsavač par
Tlačítka		2
Elektrické připojení Napětí / kmitočet	V/Hz	220-240 / 50
Příkon	W	68
Výkon žárovky	W	3 (LED)
Rozměry, nezabalené Kryt	ŠxHxV mm	640x355x260
Hmotnost, netto	kg	6
EAN č.	Nerezový vzhled	4016572023077
Hliníkový filtr	ks	2x
Filtr s aktivním uhlím, za příplatek Č. dílu / EAN	ks	2x 1010171 / 4016572018523

*Tabulka 6 Technické údaje*

\*Technické změny vyhrazeny.

### Shoda CE

V době uvedení na trh splňovalo toto zařízení požadavky stanovené v pokynech Rady pro harmonizaci právních ustanovení členských států týkajících se směrnice o elektromagnetické kompatibilitě 2014/30/EU a požadavky směrnice o elektrických provozních prostředcích určených pro používání v určitých mezích napětí 2014/35/EU.

Toto zařízení je označeno značkou CE a je vybaveno prohlášením o shodě, které je k dispozici na vyžádání příslušným orgánům pro dozor nad trhem.

## 10 Likvidace

---

### Likvidace obalu



Obaly likvidujte vytríděné podle typu. Karton a lepenku odevzdejte do starého papíru a fólie do sběru recyklovatelných materiálů.

### Likvidace zařízení



Zařízení je označeno zde zobrazeným symbolem v souladu s požadavky evropského předpisu o likvidaci 2012/19/EU. Směrnice zajišťuje řádnou likvidaci zařízení a získání sekundárních surovin.

### Vysloužilé zařízení nepatří do komunálního odpadu!

Každý spotřebitel je podle zákona povinen likvidovat staré zařízení odděleně od domovního odpadu.

Vysloužilá zařízení odevzdejte v místě prodeje nebo v komunálním sběrném místě k odborné recyklaci, abyste předešli negativním dopadům na životní prostředí.

Vysloužilé zařízení před likvidací uveďte do nepoužitelného stavu:

- Vytáhněte síťovou zástrčku ze zásuvky.
- Zástrčku odstříhněte od síťového kabelu.

Děti často nejsou schopné rozpoznat nebezpečí spojená s používáním domácích spotřebičů. Z toho důvodu zajistěte nezbytný dohled a nenechejte děti, aby si se zařízením hrály.

**Uvod**

Preden začnete napravo uporabljati, skrbno preberite ta navodila za uporabo. Vsebujejo pomembna varnostna navodila za uporabo in vzdrževanje naprave. Pravilna uporaba bistveno prispeva k učinkoviti rabi energije in zmanjša porabo energije v gospodinjstvu.

Nepravilna uporaba naprave je lahko nevarna, zlasti za otroke.

Navodila za uporabo shranite za poznejšo uporabo. Predajte jih naslednjemu lastniku. Če imate vprašanja o temah, ki jih v teh navodilih za uporabo nismo opisali dovolj podrobno, ali če si želite nova navodila za uporabo, obiščite naše spletno mesto<sup>1</sup> ali se obrnite na servisno službo<sup>2</sup> za Nemčijo.

Proizvajalec stalno razvija vse tipe in modele. Zato prosimo za razumevanje, ker si pridržujemo pravico do sprememb oblike, opreme in tehnologije.

**Namenska uporaba**

Napa je namenjena za zasebno/gospodinjstvo uporabo. Vsakršna drugačna uporaba šteje kot nenamenska in proizvajalec ne prevzema nikakršne odgovornosti za morebitno škodo.

Zaradi varnostnih razlogov so prepovedane predelave ali spremembe na napravi.

## Obseg dobave

- 1) 1x komplet protipovratnih loput
- 2) 6x vložek
- 3) 6x vijak
- 4) 2x vnaprej vgrajeni ogljeni filter
- 5) 1x navodila za uporabo




Slika	Oznaka
	Protipovratna loputa
	Vložek
<p>(4 x 30mm)</p> 	Vijak

Tabela 7: Obseg dobave

## Obseg dobave ne vključuje:

- Filter z aktivnim ogljem za obtočno delovanje
- **Cev za odvajanje zraka** za način z odvodom zraka

Na voljo so kot dodatna oprema pri servisni službi.



## 11 Za vašo varnost

---

Za varno in pravilno uporabo skrbno preberite navodila za uporabo ter jih shranite za poznejšo uporabo. Varnostna navodila v teh navodilih za uporabo so označena z opozorilnim simbolom. Vnaprej vas opozarjajo na možne nevarnosti. Obvezno preberite in upoštevajte te informacije.

### Razlaga varnostnih navodil



#### NEVARNOST

Označuje nevarno situacijo, ki bo, če opozorila ne upoštevate, povzročila smrt ali hude telesne poškodbe!



#### OPOZORILO

Označuje nevarno situacijo, ki lahko, če opozorila ne upoštevate, povzroči smrt ali hude telesne poškodbe!



#### PREVIDNO

Opozarja na nevarno situacijo, ki lahko, če opozorila ne upoštevate, povzroči lažje ali zmerne telesne poškodbe!

#### POZOR

Označuje situacijo, ki lahko, če opozorila ne upoštevate, povzroči gmotno škodo!



#### NEVARNOST ELEKTRIČNEGA UDARA!



#### NEVARNOST POPARJENJA!



#### NEVARNOST POŽARA!



- Informacije in navodila, ki jih je treba upoštevati
  - Označuje naštevanje
  - ✓ Označuje zaporedne korake preverjanja
  - 1. Označuje zaporedne delovne korake
  - Opisuje odziv naprave na delovni korak

## 11.1 Varnost in odgovornost

Varnostna navodila v teh navodilih za uporabo so označena z opozorilnim simbolom. Vnaprej vas opozarjajo na možne nevarnosti. Obvezno preberite in upoštevajte te informacije.

### NEVARNOST

#### NEVARNOST ZADUŠITVE!

Deli embalaže (npr. folije, stiropor) so lahko nevarni za otroke. Embalažni material hranite zunaj dosega otrok.

### NEVARNOST

Otroci od 8. leta starosti in osebe z omejenimi fizičnimi, čutnimi ali duševnimi sposobnostmi ali pomanjkanjem izkušenj in znanja smejo to napravo uporabljati le, če jih pri tem kdo nadzoruje ali jih je poučil o varni uporabi naprave in so razumeli nevarnosti, ki izhajajo iz uporabe naprave.

- Otroci se z napravo ne smejo igrati.
- Otroci ne smejo nenadzorovano izvajati čiščenja in vzdrževanja.
- Vzdrževanje in čiščenje na tej napravi smejo otroci izvajati le pod nadzorom.

## 11.2 Varnost in opozorila

### NEVARNOST

#### NEVARNOST ELEKTRIČNEGA UDARA!

Vtiča na električnem kablu pri priključevanju ali odklapanju nikoli ne prijemajte z vlažnimi ali mokrimi rokami. Prisotna je **SMRTNA NEVARNOST**.

- V sili takoj izvlecite vtič iz vtičnice.
- Vtiča iz vtičnice nikoli ne vlecite za kabel.
- Pred vsakim čiščenjem ali vzdrževanjem izvlecite vtič iz vtičnice.

Poškodovan napajalni kabel mora takoj zamenjati dobavitelj, specializirani trgovec ali servisna služba. Če je kabel ali vtič poškodovan, naprave ne uporabljajte več.

Na napravi ne izvajajte nikakršnih posegov, razen v teh navodilih za uporabo opisanega čiščenja in vzdrževanja.

## 12 Vgradnja

---

### Odstranjevanje naprave iz embalaže

Embalaža mora biti nepoškodovana. Preverite, da se naprava ni poškodovala med prevozom. Poškodovane naprave nikakor ne priključite. Če je prišlo do škode, se obrnite na dobavitelja.

### Odstranjevanje prevozne zaščite

Naprava je zaščitena za prevoz. Odstranite vsa dele embalaže, folije in lepilne trakove.

### Navodila za prevoz

Shranite originalni karton in vložke embalaže. Napravo prevažajte le v originalni embalaži.

### 12.1 Priprava naprave za vgradnjo



## OPOZORILO



### NEVARNOST ELEKTRIČNEGA UDARA!

Vgradna dela in električno priključitev pustite izvesti samo strokovnjakom elektrotehniške stroke skladno z vsemi predpisi in standardi, ki veljajo v njihovi državi, kar vključuje ukrepe za protipožarno zaščito.

- Napačna priključitev lahko uniči močnostno elektroniko.
- Priključni podatki na tipski tablici se morajo ujemati s podatki električnega omrežja.
- Napravo priklopite samo na po predpisih ozemljeno vtičnico z zaščitnim kontaktom.



- Priključni podatki so navedeni na tipski tablici in v poglavju »Tehnični podatki« v teh navodilih za uporabo.
- Odprite napo. Tipska tablica je v notranjosti naprave.



## PREVIDNO

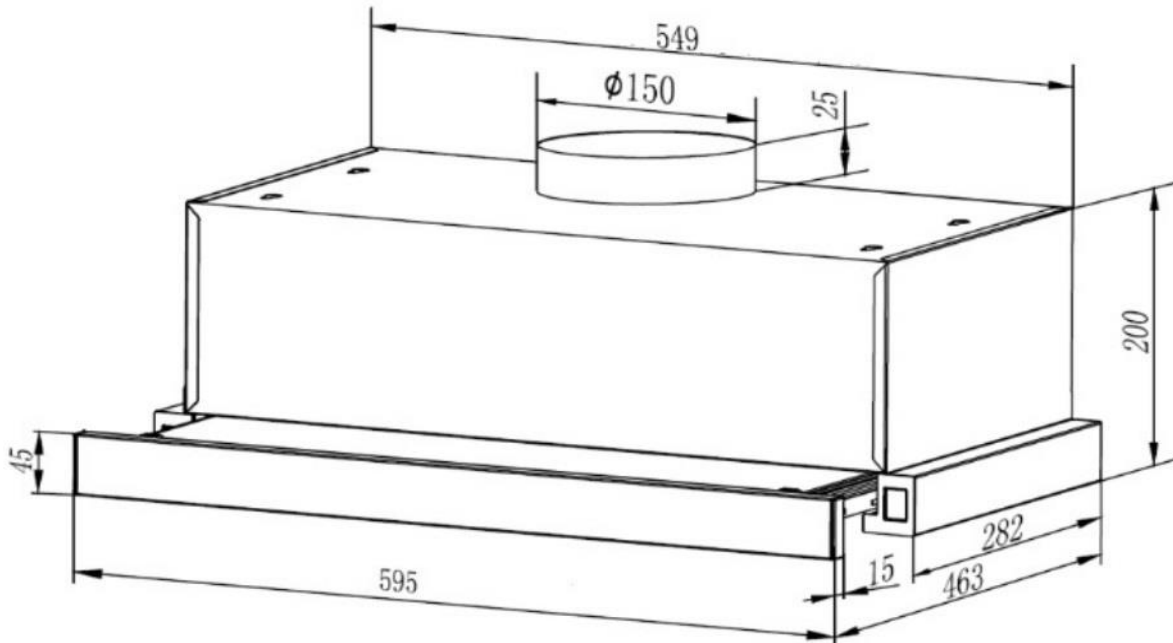
### NEVARNOST TELESNIH POŠKODB!

- Za vgradnjo nape sta potrebni najmanj dve osebi.
- Pri vrtnanju v steno ali strop prej poskrbite, da na tem mestu ni električnih vodov ali skritih cevi in vodov.
- Uporabljajte samo vgradni material, ki je primeren za zgradbo stropov in sten.

## Mere naprave v mm

Širina:	595
Višina:	225
Globina:	300
Premer nastavka odvoda zraka:	150

Tabela 8: Mere



Slika 13: Mere

## Električna priključitev

Pred vgradnjo nape preverite napetost in frekvenco, ki sta navedeni na tipski tablici. Tipska tablica je v notranjosti nape.

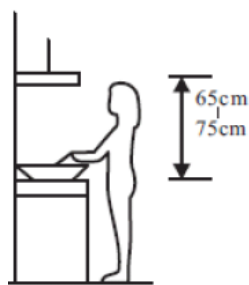
Odprite napo, tako da pritisnete zapiralo kasete s filtrom in odstranite filter.

## Minimalne razdalje

Pri vgradnji nape je treba upoštevati naslednje minimalne razdalje od zgornjega roba kuhališča do spodnjega roba nape.

Naprave	Razdalja
Električni štedilniki	650 mm
Plinski štedilniki	700 mm
Največ	750 mm

Tabela 9: Minimalne razdalje



Slika 14: Minimalne razdalje



- Če napo vgrajujete nad plinski štedilnik in navodila za vgradnjo za plinski štedilnik predpisujejo večjo razdaljo, upoštevajte večjo razdaljo.

## 12.2 Vgradnja za delovanje v načinu z odvodom zraka

V načinu z odvodom zraka se hlapi iz kuhinje vsesajo, očistijo s filtrom za maščobo in skozi cev za odvajanje zraka (ni priložena) odvedejo na prosto. Zrak lahko odvajate v zračni jašek ali na prosto.

Pri odvajanju zraka na prosto priporočamo, da na zunanji strani vgradite loputo za prezračevanje (ni priložena).

Ob priključitvi na zračni jašek cev za odvajanje zraka ne sme segati predaleč v jašek.

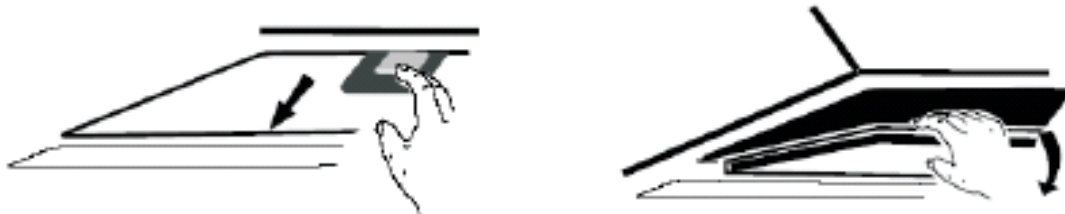


- Potrebna cev za odvajanje zraka ni priložena.

## 12.3 Vgradnja za obtočno delovanje

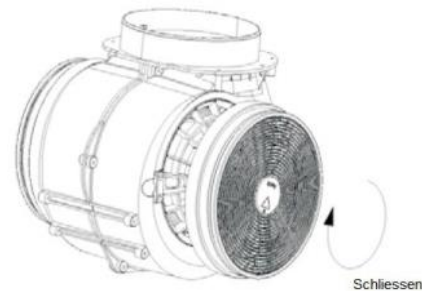
Potrebna filtra z aktivnim ogljem sta že vgrajena.

Če filtra z aktivnim ogljem še nista vgrajena, najprej odstranite filter za maščobo. Filter za maščobo odstranite s pritiskom na zapiralo z nasprotne strani (glejte sliko 3).



Slika 15: Odstranjevanje filtra za maščobo

Filter z aktivnim ogljem vstavite na obeh straneh in zavrtite v levo, kot kaže slika 4.



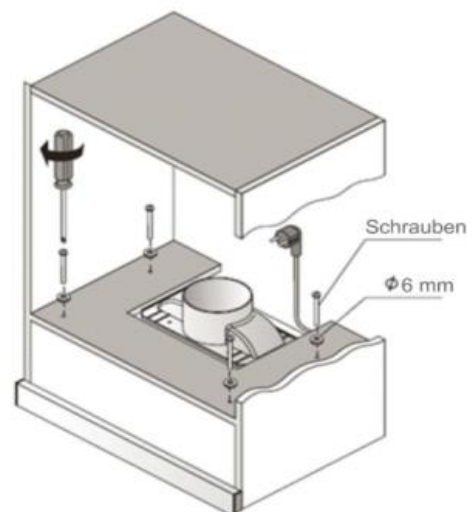
Slika 16: Vstavljanje filtra z aktivnim



- Poskrbite, da je filter z aktivnim ogljem dobro in trdno vgrajen.
- Če je vgrajen filter z aktivnim ogljem, se zmogljivost odvajanja zraka zmanjša.

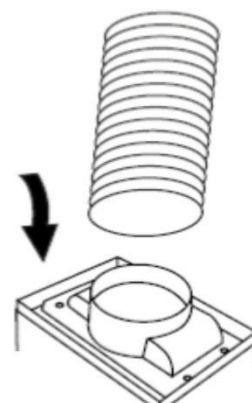
### Vgradnja pod visečimi omarami

1. Označite položaj lukenj za vijake in nastavka za odvod zraka na omari.
2. Na označenih točkah za pritrnitev izvrtajte štiri luknje premera 6 mm v omaro.
3. Izžagajte luknjo premera 150 mm za nastavek za odvod zraka.
4. Vstavite protipovratno loputo (če še ni vgrajena).
5. S štirimi vijaki in maticami pritrдите napa na omaro.
6. Preverite in poskrbite, da je napa trdno vgrajena na omaro.



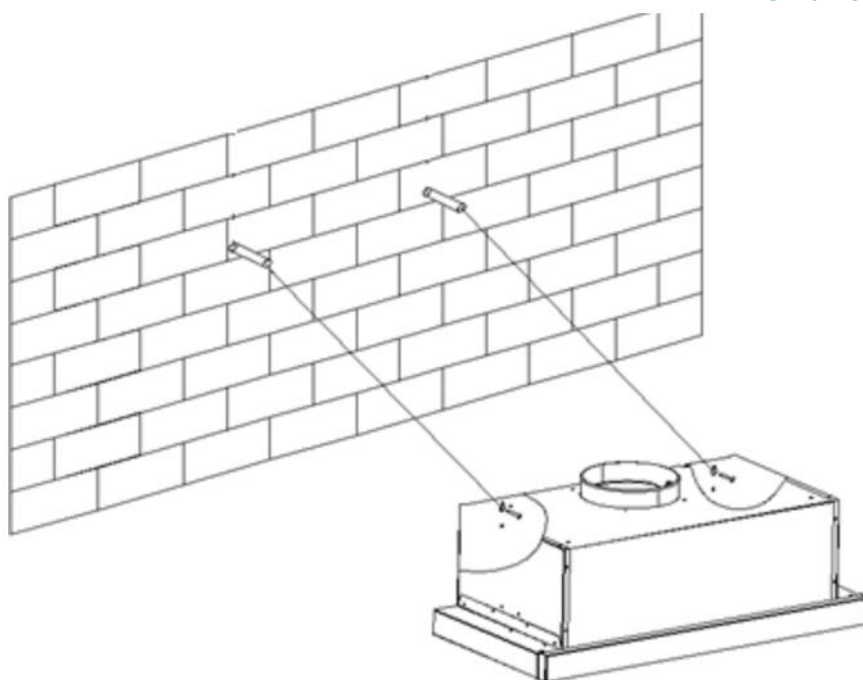
Slika 17: Vgradnja na visečo omaro

7. Priključite eno cev za odvajanje zraka (ni priložena), ki zrak odvaja skozi omaro navzgor (obtočno delovanje) ali pa v zračni jašek ali na prosto (delovanje z odvodom zraka).



Slika 18: Priključitev cevi za odvajanje

## Vgradnja na steno



Slika 19: Vgradnja na steno

1. V steno izvrtajte luknje in vstavite vložke.
2. Napo pridržite ob izvrtinah in privijte.
3. Vstavite protipovratno loputo (če še ni vgrajena).

## 13 Začetek uporabe

---



### NEVARNOST

#### NEVARNOST ZADUŠITVE! NEVARNOST POŽARA!

Če boste napo uporabljali s plinskim štedilnikom ali drugimi napravami na tekoče gorivo, vedno poskrbite za zadostno prezračevanje prostora.

- Uporaba s kurišči na premog ali les ni dovoljena.
- Pod napo ne flambirajte.
- Dovoda plina v kuhališča ne odpirajte, dokler na kuhališču ni posode.
- Napo vedno uporabljajte s filtrom za maščobo. Masti in olja se lahko ob pregrevanju hitro vnamejo. Zaradi tega vedno nadzorujte pripravo jedi.
- Filtre redno čistite ali menjajte.

Napo vklopite ob začetku vsake kuhe in izklopite nekaj minut po koncu.

#### Upravljanje:

- Teleskopski del uravnava dovajanje zraka.
- Pri odprtem teleskopskem delu je napetost vključena. Klecno stikalo preklopite v zeleni položaj.
- Pri zaprtem teleskopskem delu je napetost izključena. Električna napetost se ne dovaja.



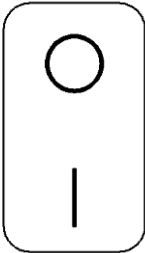
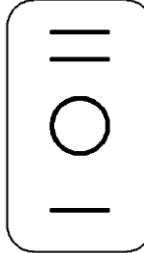




Klecno stikalo levo	Klecno stikalo desno
 <b>RAZSVETLJAVA</b>	 <b>MOTOR VENTILATORJA</b>
 Izklop razsvetljave	 Izklop ventilatorja
<p>Vklop razsvetljave</p>  <p>Klecno stikalo za vklop in izklop vgrajene razsvetljave. Preklopite stikalo za luč, da vklopite obe luči.</p>	<p>Minimalna stopnja ventilatorja</p>  <p>S pritiskom na klecno stikalo v ta položaj se napa vklopi in motor ventilatorja deluje počasi.</p>
	<p>Maksimalna stopnja ventilatorja</p>  <p>S pritiskom na klecno stikalo v ta položaj vklopite napa in motor ventilatorja deluje hitro.</p>

Tabela 10: Upravljanje

## 14 Vzdrževanje in nega



### OPOZORILO



#### NEVARNOST ELEKTRIČNEGA UDARA!

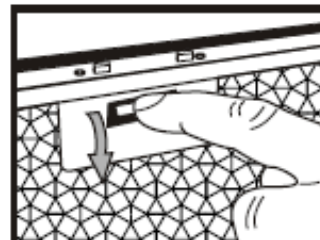
Naprava med vzdrževanjem ali čiščenjem ne sme biti priključena na električno omrežje. Pred vsemi vzdrževalnimi deli in čiščenjem napravo izklopite ter izvlecite električni vtič ali odklopite ali odstranite varovalko. Naprave nikoli ne čistite s parnimi ali visokotlačnimi čistilniki. Vlaga lahko vdre v električne dele.

- Vroča para lahko povzroči škodo na delih iz umetne mase.
- Pred vnovičnim začetkom uporabe mora biti naprava suha.
- Ne uporabljajte abrazivnih in agresivnih čistil.
- S koničastimi predmeti ne segajte v zaščitno mrežo motorja ali druge električne dele.
- Stanja filtra nikoli ne preverjajte pri delujoči napi.
- Napa uporabljajte samo z vgrajeno sijalko, da preprečite tveganje električnega udara.

## Čiščenje nape

Priporočamo, da nape redno čistite. Pogostost čiščenja se ravna po obratovalnih urah in uporabi.

1. Odprite pokrov in preklopite zapiralo na kaseti s kovinskim filtrom.
2. Previdno odstranite kaseto s kovinskim filtrom.
3. Notranje in zunanje ohišje skupaj z upravljalno ploščo očistite z mehko vlažno krpo ter toplo milnico in posušite s krpo.



Slika 20: Čiščenje nape

Uporabljajte blaga sredstva za pomivanje. Ne uporabljajte ostrih čistil, krtač ali čistil z abrazivi!

4. Kaseto s kovinskim filtrom znova vstavite v obratnem vrstnem redu.

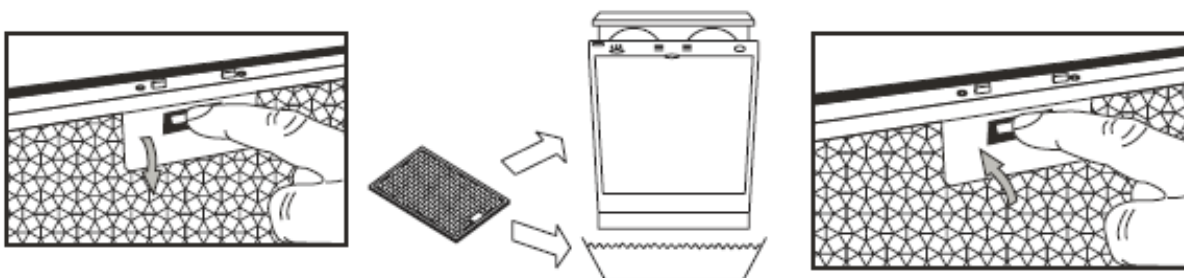
### 14.1 Čiščenje filtra za maščobo



**OPOZORILO**

#### NEVARNOST POŽARA!

Upoštevajte intervale menjave filtra in čiščenja. Pri neupoštevanju je prisotna nevarnost požara zaradi mastnih oblog.



Slika 21: Čiščenje filtra

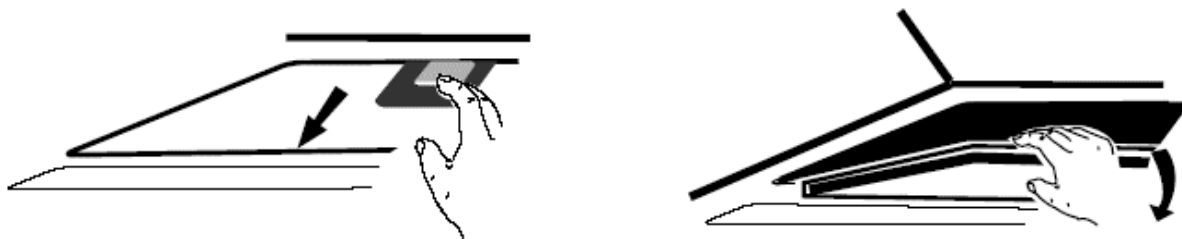
- Za to odprite nape, tako da odprete pokrov in preklopite zapiralo kasete s kovinskim filtrom, kot je opisano zgoraj.
- Previdno odstranite kaseto s kovinskim filtrom.
- Filter namočite v topli milnici in očistite. Temeljito ga sperite s toplo vodo in pustite, da se posuši. Ne uporabljajte ostrih čistil, krtač ali čistil z abrazivi!
- Filter znova vstavite v obratnem vrstnem redu.

Po večkratnem čiščenju se lahko spremeni barva filtra. To je normalno in ne pomeni razloga za garancijsko menjavo filtra. Na noben način ne poslabša delovanja nape. Po potrebi naročite nov filter pri servisni službi.

## 14.2 Zamenjava filtra z aktivnim ogljem

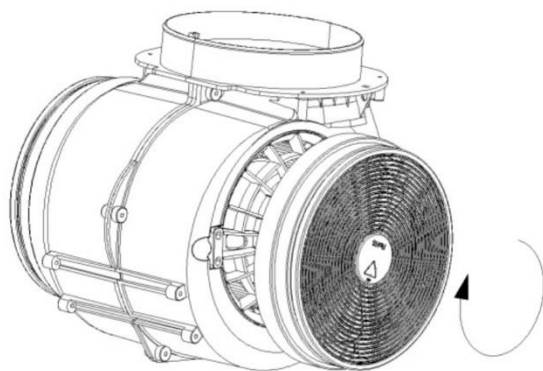
Filter z aktivnim ogljem odvisno od uporabe nape zamenjajte vsake pol leta. Filtra z aktivnim ogljem ne morete uporabiti znova ali oprati. Za nemoteno odstranjevanje vonjev mora biti prostornina aktivnega oglja prilagojena pretoku nape. Visoka kakovost aktivnega oglja pri običajni uporabi nape jamči učinkovito odvajanje vonja iz kuhinje. Zato uporabljajte samo originalne filtre in jih redno menjujte.

- Napravo ločite od električnega omrežja.
- Odprite napo, tako da preklopite zapiralo kasete s kovinskim filtrom.
- Previdno odstranite kaseto s kovinskim filtrom.



Slika 22: Zamenjava filtra z aktivnim ogljem

- Odvijte filtra z aktivnim ogljem, ga odstranite in zavržite med gospodinjske odpadke.
- Nova filtra z aktivnim ogljem namestite na obeh straneh motorja. Filter pritisnite na nastavke iz umetne mase in zavrtite v desno, da se zaskoči.



Slika 23: Zamenjava filtra z aktivnim ogljem 2

- Kovinski filter znova pravilno vstavite v obratnem vrstnem redu.
- Napravo znova priključite na električno napajanje.



- Poskrbite, da je filter vedno dobro zapahnen. Sicer se lahko sprosti in povzroči škodo.
- Filter z aktivnim ogljem lahko naročite pri servisni službi.

### 14.3 Zamenjava sijalke

#### OPOZORILO



#### NEVARNOST ELEKTRIČNEGA UDARA!

Pred zamenjavo sijalke napravo odklopite in izvlecite električni vtič ali odklopite ali odstranite varovalko.

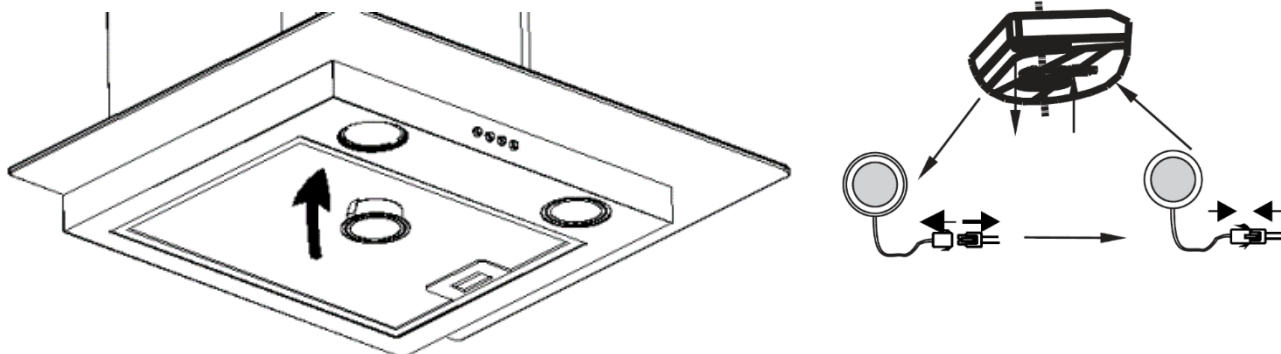
#### PREVIDNO



#### NEVARNOST OPEKLIN!

Sijalko odvijte šele po izklopu naprave, ko se dokončno ohladi. Sijalka je topla in lahko povzroči lažje opekline.

#### Podatki o sijalki: največ 2x 1,5 W (LED)



Slika 24: Zamenjava sijalke

1. Napravo ločite od električnega omrežja.
2. Za zamenjavo sijalke odstranite filtrsko enoto.
3. Odstranite okvarjeno sijalko.
4. Nove sijalke se ne dotikajte neposredno s prsti, uporabite čiste krpo.
5. Novo sijalko previdno vtaknite v držalo za sijalko.
6. Filtrsko enoto previdno vstavite nazaj v napo.
7. Napravo znova priključite na električno napajanje.



- Enote LED lahko naročite pri servisni službi.

## 15 Nasveti za varčevanje z energijo

- Stopnjo ventilatorja prilagodite vlažnosti zaradi kuhe.
- Pri uporabi nape pazite na zadosten dovod zraka.
- Za optimalen učinek nastavite razdaljo med zgornjim robom štedilnika in spodnjim robom nape skladno z navodili za vgradnjo.
- Filter (za maščobo/vonj) redno čistite oz. menjajte.
- Napo po kuhi izklopite.
- Pri napah s funkcijo naknadnega delovanja vklopite to funkcijo.
- Po kuhi izklopite razsvetljavo.

## 16 Motnje/odpravljanje motenj



### OPOZORILO

### NEVARNOST ELEKTRIČNEGA UDARA!

Dela na električnih napravah smejo opravljati samo usposobljeni strokovnjaki elektrotehniške stroke. Napačno ali nestrokovno opravljeno popravilo lahko povzroči nevarnost za uporabnika in povzroči prenehanje veljavnosti garancije.

MOTNJA	MOŽNI VZROKI	UKREPI
Razsvetljava ne deluje.	Sijalka je okvarjena.	Zamenjajte sijalko (glejte poglavje 4.3).
Naprava ne deluje.	Vtič ni priključen.	Napravo priključite na električno omrežje. Preverite, ali je električni vtič trdno priključen v vtičnico.
	Izpad napetosti	Preverite, ali napajanje deluje in so varovalke brezhibne.
Napa deluje, vendar ne odvaja pare.	Filter je umazan.	Filter očistite oz. zamenjajte (glejte poglavje 4,1).
	Pri načinu z odvodom zraka:	Preverite cev za odvajanje zraka. Vsako koleno poslabša zmogljivost odvajanja zraka.

Tabela 11: Motnje

## 17 Servisna služba

---

Če motnje ne morete odpraviti s prej navedenimi navodili, pokličite servisno službo. Takrat na napravi, še posebej na električnih delih, ne izvajajte drugih del.



- Obisk serviserja zaradi napačnega upravljanja ali katere od opisanih motenj niti med garancijo ni brezplačen.

### **Pristojna servisna služba:**

EGS GmbH

Dieselstraße 1

33397 Rietberg/NEMČIJA

### **Telefon za stranke**

Za Nemčijo

02944 9716-760

Benelux:

+492944-9716790

Drugo:

+492944-9716733

E-pošta:

**[kontakt@egs-gmbh.de](mailto:kontakt@egs-gmbh.de)**

Internet:

**[www.egs-gmbh.de](http://www.egs-gmbh.de)**

Naročila za popravilo lahko vnesete tudi v spletu.

### **Potrebni so naslednji podatki:**

- 1) Model
- 2) Različica
- 3) Serija
- 4) EAN

in celoten naslov, telefonska številka ter opis napake.

Podatke o napravi najdete na tipski tablici v notranjosti nape za filtrsko enoto.

## 18 Garancijski pogoji

---

Kot kupcu naprave Dalbach vam pripadajo zakonske garancije iz nakupne pogodbe s prodajalcem. Dodatno vam dajemo garancijo po naslednjih pogojih:

### Trajanje storitve

Garancija velja 24 mesecev po datumu nakupa (predložiti morate račun). Prvih 6 mesecev pomanjkljivosti na napravi servisna služba odpravi brezplačno. Pogoj je, da je naprava dostopna za popravila brez posebnih dodatnih del. Naslednjih 18 mesecev mora kupec dokazati, da je pomanjkljivost že obstajala ob dobavi.

Pri komercialni uporabi (npr. v hotelih ali restavracijah) ali skupni uporabi s strani več gospodinjstev velja garancija 12 mesecev po datumu nakupa (predložiti morate račun). Prvih 6 mesecev pomanjkljivosti na napravi servisna služba odpravi brezplačno. Pogoj je, da je naprava dostopna za popravila brez posebnih dodatnih del. Naslednjih 6 mesecev mora kupec dokazati, da je pomanjkljivost že obstajala ob dobavi.

Ob uveljavljanju garancije se garancija za napravo ali na novo vgrajene dele ne podaljša.

Obseg odprave pomanjkljivosti

V navedenih rokih bomo odpravili vse pomanjkljivosti na napravi, ki so dokazljivo nastale zaradi pomanjkljivosti pri izdelavi ali napak v materialu. Zamenjani deli postanejo naša last.

### Izključeni so:

škoda zaradi običajne obrabe, naklepne ali malomarnega poškodovanja, neupoštevanja navodil za uporabo, nepravilne postavitve ali vgradnje, priključitve na napačno napetost, vpliva kemikalij, elektrotermičnih vplivov in drugih neobičajnih vplivov iz okolja; škoda na steklu, laku ali emajlu; morebitne razlike barv in pokvarjena svetila.

Izključene so tudi pomanjkljivosti na napravi, ki so nastale zaradi poškodb med prevozom. Storitve prav tako ne bomo izvajali, kadar so na napravi Dalbach dela brez našega posebnega pisnega dovoljenja izvajale nepooblaščen osebe ali če so bili uporabljeni deli drugih proizvajalcev. Ta omejitev ne velja za dela, ki jih brez pomanjkljivosti opravi usposobljen strokovnjak z našimi originalnimi deli in so namenjena prilagoditvi naprave tehničnim predpisom druge države EU.

### Območje veljave

Naša garancija velja za naprave, ki so bile kupljene v državi EU in so v uporabi v Zvezni republiki Nemčiji ali Avstriji.

Za naprave, kupljene v eni in prenesene v drugo državo EU, se izvajajo storitve v okviru garancijskih pogojev, ki veljajo za drugo državo. Obveznost izvajanja garancije velja le, če je naprava skladna s tehničnimi predpisi države, kjer uveljavljate garancijski zahtevek.

### Za naročila za popravila zunaj obdobja garancije velja:

- Pri popravilu naprave računi za popravilo takoj zapadejo in jih je treba plačati brez odbitkov.
- Če se opravi preverjanje naprave ali začeto popravilo ni izvedeno do konca, se obračunajo pavšalni stroški prevoza in dela.
- Svetovanje s strani našega središča za svetovanje strankam je brezplačno (glejte poglavje Servisna služba).

## 19 Tehnični podatki

Znamka		Dalbach
Model		EHF60-01
Skupina izdelkov		Napa
Stikala s tipko		2
Električna priključitev Napetost/frekvenca	V/Hz	220-240/50
Poraba moči	W	68
Moč sijalke	W	3 (LED)
Mere, brez embalaže Okrov	Š x G x V mm	640 x 355 x 260
Masa, neto	kg	6
Št. EAN	Videz nerjavneg a jekla	4016572023077
Aluminijasti filter	kosov	2x
Filter z aktivnim ogljem, dodatna oprema Št. artikla/EAN	kosov	2x 1010171/4016572018523

Tabela 12: Tehnični podatki

\* Pridržujemo si pravico do tehničnih sprememb.

### Skladnost za znak CE

Ta naprava je bila v trenutku uvedbe na trg skladna z zahtevami ki jih določata Direktiva o elektromagnetni združljivosti 2014/30/EU in Direktiva o nizkonapetostnih napravah 2014/35/EU.

Ta naprava je označena z znakom CE in ima izjavo o skladnosti, ki je na vpogled na voljo po posredovanju pristojnih organov za nadzor trga.



## 20 Odstranjevanje

---

### Odstranjevanje embalaže



Embalažo odstranite ločeno po materialih. Karton in lepenko zavržite med stari papir, folije pa v zbiranje materialov.

### Odstranjevanje naprave



Za to napravo velja Direktiva 2012/19/EU o odpadni električni in elektronski opremi, kar označuje tukaj prikazani simbol. Ta direktiva prispeva k pravilnemu odstranjevanju naprave in vračanju sekundarnih surovin nazaj v uporabo.

### Stare naprave ne sodijo med gospodinjske odpadke!

Vsak potrošnik je zakonsko obvezan, da stare naprave zavrže ločeno od gospodinjskih odpadkov.

Za preprečevanje negativnih vplivov na okolje je treba stare naprave oddati na mestu nakupa ali na komunalnem zbirališču, da bodo pravilno predelane.

Stare naprave naredite pred odstranjevanjem neuporabne:

- Električni vtič izvlecite iz vtičnice.
- Vtič odrežite z električnega kabla.

Otroci pogosto ne morejo prepoznati nevarnosti, ki so prisotne pri gospodinjskih napravah. Poskrbite za potreben nadzor in otrokom ne pustite, da bi se igrali z napravo.

## **Bevezetés**

Mielőtt üzembe helyezné a készüléket, olvassa el figyelmesen a használati utasítását, amely fontos biztonsági tudnivalókat tartalmaz a készülék üzemeltetésére és karbantartására vonatkozóan. A megfelelő kezelés nagyban hozzájárul a hatékony energiafelhasználáshoz és csökkenti a háztartás energiafogyasztását.

A készülék szakszerűtlen használata veszélyes lehet, különösen gyermekek számára.

Őrizze meg a használati utasítást, hogy később szükség esetén bármikor elővehesse azt. Ha eladja a gépet, mellékelje hozzá a használati utasítást. Ha a jelen használati utasításban szereplő témákat elolvasva bármilyen további kérdése volna, vagy új példányra volna szüksége a használati utasításból, látogasson el weboldalunkra<sup>1</sup>, vagy forduljon bizalommal németországi ügyfélszolgálatunkhoz.

Folyamatosan dolgozunk termékeink továbbfejlesztésén, emiatt a megjelenésre, a kivitelre és a technikai tartalomra vonatkozó változtatások jogát fenntartjuk.

## **Rendeltetésszerű használat**

Ezt a páraelszívót kizárólag magáncélú/háztartási használatra tervezték. Minden más, ezen túlmutató felhasználás nem rendeltetésszerűnek minősül, és az esetleges károkért a gyártó semmiféle jótállást nem vállal.

A készülék átalakítása vagy módosítása biztonsági okokból nem megengedett.

## Szállítási terjedelem

- 1) 1x készlet csappantyú
- 2) 6 db dübel
- 3) 6 db csavar
- 4) 2 db szénzsűrő, előszerelt
- 5) 1 db használati utasítás

Ábra	Megnevezés
	Csappantyú
	Dübel
(4 x 30mm) 	Csavar

13 táblázat: Szállítási terjedelem

### Nem része a szállítási terjedelemnek:

- Aktívszénzsűrő keringető üzemhez
- Elszívott levegő cső elszívó üzemhez

Igény esetén az ügyfélszolgálatunktól szerezhető be.

## 21 Biztonság

---

A biztonságos és szakszerű használathoz olvassa el figyelmesen a használati utasítást és a termékhez mellékelt egyéb dokumentumokat, hogy később szükség esetén bármikor elővehesse azokat. A használati utasításban a biztonsági tudnivalókat figyelmeztető szimbólumok jelölik, amelyek időben figyelmeztetnek a lehetséges veszélyekre. Ezeket az információkat feltétlenül olvassa el és tartsa be.

### A biztonsági tudnivalók magyarázata

#### **VESZÉLY**

olyan veszélyhelyzet jelöl, amelynek figyelmen kívül hagyása súlyos vagy akár halálos sérülést eredményez!

#### **FIGYELMEZTETÉS**

olyan veszélyhelyzet jelöl, amelynek figyelmen kívül hagyása súlyos vagy akár halálos sérülést eredményezhet!

#### **VIGYÁZAT**

olyan veszélyhelyzet jelöl, amelynek figyelmen kívül hagyása könnyebb sérülést eredményezhet!

#### **FIGYELEM**

olyan veszélyhelyzet jelöl, amelynek figyelmen kívül hagyása anyagi károkat eredményez.



**ÁRAMÜTÉS VESZÉLYE!**



**FORRÁZÁSVESZÉLY!**



**TŰZVESZÉLY!**



- Betartandó információk és tudnivalók
  - Felsorolást jelöl
  - ✓ Ellenőrzési lépések sorát jelöli
  - 1. Műveleti lépések sorát jelöli
- A készülék műveleti lépésre adott választát ismerteti

## 21.1 Biztonság és felelősség

A használati utasításban a biztonsági tudnivalókat figyelmeztető szimbólumok jelölik, amelyek időben figyelmeztetnek a lehetséges veszélyekre. Ezeket az információkat mindenképp olvassa el és tartsa be.

### VESZÉLY

#### FULLADÁSVESZÉLY!

A csomagolóanyagok (pl. fóliák, hungarocell) veszélyt jelenthetnek a gyermekekre. Tartsa a csomagolóanyagokat gyermekektől távol.

### VESZÉLY

Ezt a készüléket 8 évesnél idősebb gyermekek, illetve korlátozott fizikai, érzékszervi vagy szellemi képességű, valamint megfelelő tapasztalattal/tudással nem rendelkező személyek csak abban az esetben használhatják, ha felelős személy felügyelet alatt állnak vagy ilyen személytől megfelelő eligazítást kaptak a készülék használatáról, továbbá megértették a használatból eredő veszélyeket.

- Gyermekek nem játszhatnak a készülékkel.
- Gyermekek felügyelet nélkül nem végezhetnek tisztítást vagy karbantartást a készüléken.
- Gyermekek csak és kizárólag felügyelet mellett végezhetnek karbantartási és tisztítási munkákat.

## 21.2 Biztonság és figyelmeztetések

### VESZÉLY

#### ÁRAMÜTÉS VESZÉLYE!

Bedugásnál és kihúzásnál soha ne fogja meg nedves kézzel az elektromos kábel csatlakozódugaszát. Ez **ÉLETVESZÉLYES** lehet.

- Vészhelyzetben azonnal húzza ki a csatlakozódugaszt a dugaszaljzatból.
- A csatlakozódugaszt soha ne a kábelnél fogva húzza ki a dugaszaljzatból.
- Minden tisztítási vagy karbantartási munka előtt húzza ki a csatlakozódugaszt a dugaszaljzatból.

Ha a tápkábel sérült, haladéktalanul cseréltesse ki a beszállítóval, a szakkereskedővel vagy az ügyfélszolgálatl. Ha a kábel vagy a dugasz sérült, ne használja tovább a készüléket.

A jelen használati utasításban ismertetett tisztítási és karbantartási munkálatokon kívül ne végezzen más beavatkozást a készüléken.

## 22 Telepítés

### A készülék kicsomagolása

A csomagolásnak sértetlennek kell lennie. Ellenőrizze a készüléket szállítási sérülések szempontjából. Ha a készülék sérült, semmiképp se csatlakoztassa a villamos hálózatra. Jelentse a sérülést a beszállítónak.

### Szállítási védőelemek eltávolítása

A készülék megfelelő védelemmel van ellátva a szállításhoz. Távolítson el minden csomagolóelemet, fóliát és ragasztószalagot.

### Szállítási tudnivalók

Őrizze meg az eredeti kartont a csomagolási darabokkal. A készüléket kizárólag az eredeti csomagolásában szállítsa.

### 22.1 A készülék előkészítése a telepítéshez

#### FIGYELMEZTETÉS



#### ÁRAMÜTÉS VESZÉLYE!

A felszerelési munkálatokat és az elektromos kábelezést csak és kizárólag villanszerelő végezheti az adott országban érvényes előírások és szabványok, valamint tűzvédelmi intézkedések figyelembe vételével.

- A helytelen csatlakoztatás a teljesítményelektronika tönkremenetelét okozhatja.
- A típustáblán szereplő csatlakozási adatoknak meg kell egyezniük a villamos hálózatéval.
- A készüléket csakis előírászerűen földelt védőérintkezős dugaszaljzatra csatlakoztassa.



- A csatlakozási adatokat a típustáblán és a jelen használati utasítás „Műszaki adatok” című fejezetében találja.
- Nyissa fel a páraelszívót. A típustábla a készülék belsejében található.

#### VIGYÁZAT

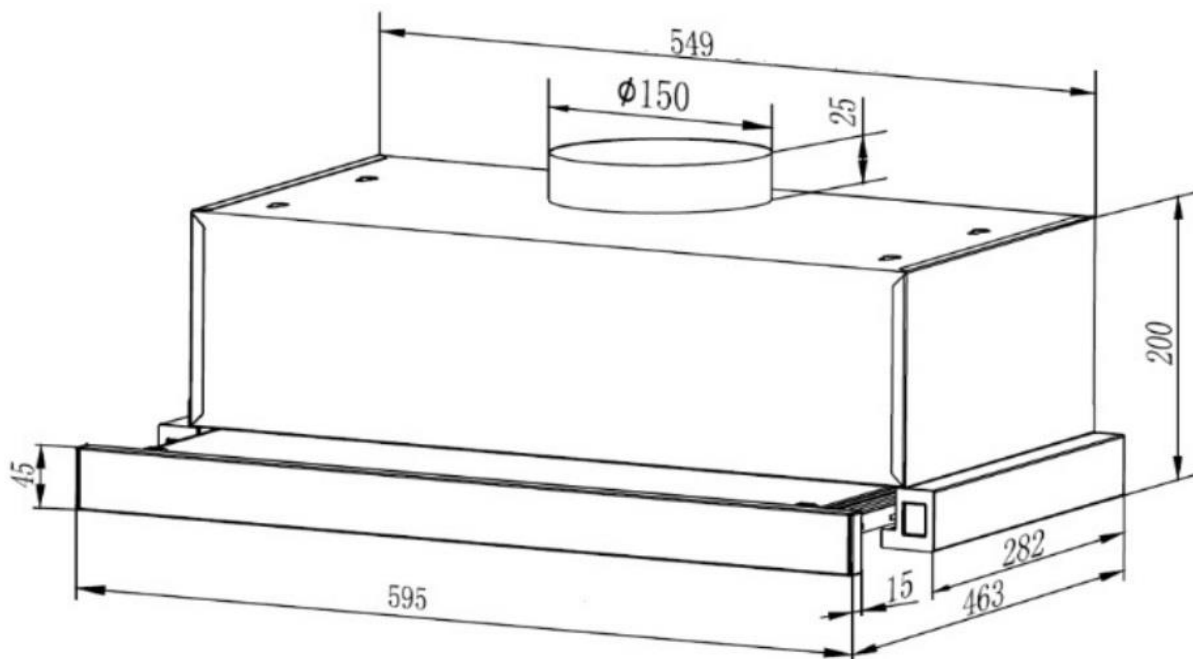
### SÉRÜLÉSVESZÉLY!

- A páraelszívó felszerelése kétszemélyes feladat.
- Mielőtt belefúr a falba vagy a mennyezetbe, győződjön meg arról, hogy az adott helyen nem fut áramvezeték, falba rejtett cső vagy kábel.
- Csak olyan szerelési anyagot használjon, amely illik a mennyezet vagy a fal jellemzőihez.

**A készülék méretei, mm**

Szélesség:	595
Magasság:	225
Mélység:	300
Levegőkimeneti csomk Ø:	150

14. táblázat: Méretek



25. ábra: Méretek

**Elektromos csatlakoztatás**

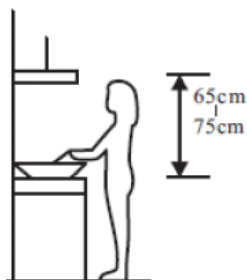
Mielőtt felszerelné a páraelszívót, ellenőrizze a típustáblán szereplő feszültséget és frekvenciát. A típustáblát a páraelszívó belsejében találja. Nyissa fel a páraelszívót úgy, hogy a szűrőkazetta zárját benyomja, majd kiveszi a szűrőt.

## Minimális távolságok

A páraelszívó felszereléséhez a következő minimális távolságok tartandók a tűzhely felső szélé és a páraelszívó alsó szélé között:

Készülék	Távolság
Villanytűzhelyek	650 mm
Gáztűzhely	700 mm
maximum	750 mm

15. táblázat: Minimális távolságok



26. ábra: Minimális távolságok



- Ha a páraelszívót gáztűzhely fölött helyezi el és a gáztűzhely szerelési utasítása nagyobb távolságot ír elő, mindig a nagyobb távolságot válassza.

## 22.2 Felszerelés elszívó üzemhez

Elszívó üzemnél a készülék elszívja a konyhai párát, amely a zsírszűrőn átáramolva megtisztul és egy elszívott levegő csövön (amely nem része a szállítási terjedelemnek) keresztül a szabadba jut. A távozó levegő szellőzőaknába vagy a szabadba vezethető.

Ha az elszívott levegőt a szabadba vezeti, szereljen fel egy szellőzőcsappantyút (nem része a szállítási terjedelemnek) a külső csővégre.

Levegőaknára történő csatlakoztatás esetén ne dugja túl ményen az elszívott levegő csövet az aknába.



- Az ehhez szükséges elszívott levegő cső nem része a szállítási terjedelemnek.



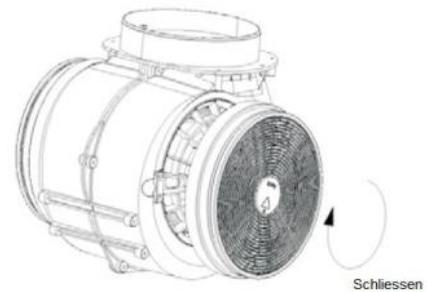
## 22.3 Telepítés keringető üzemhez

Az ehhez szükséges aktívzsényszűrő előre fel van szerelve.  
Ha az aktívzsényszűrő mégsem lenne beépítve, először szerelje ki a zsírszűrőt.  
Vegye ki a zsírszűrőt a zár benyomásával (lásd 3. ábra)



27. ábra: Zsírszűrő levétele

Igazítsa a helyére mindkét oldalon az aktívzsényszűrőt a 4. ábra szerint, majd fordítsa el az óramutató járásával ellentétes irányba.



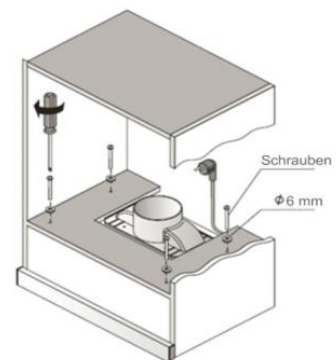
28. ábra: Aktívzsényszűrő behelyezése



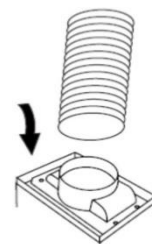
- Győződjön meg az aktívzsényszűrő stabil és szilárd rögzüléséről.
- Az aktívzsényszűrő behelyezésével csökken az elszívási teljesítmény.

### Felszerelés faliszekrény alá

1. Jelölje fel a csavarfuratok és az elszívott levegő csomkjának helyét a szekrényre.
2. A jelölt rögzítési pontokban fúrjon négy darab  $\varnothing 6$  mm méretű furatot a szekrényre.
3. Vágjon egy  $\varnothing 150$  mm méretű lyukat a levegőkimeneti csomk számára.
4. Helyezze be a csappantyút (ha nincs előszerelve).
5. Rögzítse a páraelszívót 4 csavarral és anyával a szekrényen.
6. Győződjön meg arról, hogy a páraelszívó stabilan rögzül a szekrényen.
7. Csatlakoztassa az elszívott levegő csövét (nem része a szállítási terjedelemnek), amely a távozó levegőt a szekrényen keresztül felfelé elvezeti (keringető üzem), illetve a távozó levegőt egy szellőzőaknába vagy a szabadba kivezeti (elszívó üzem).

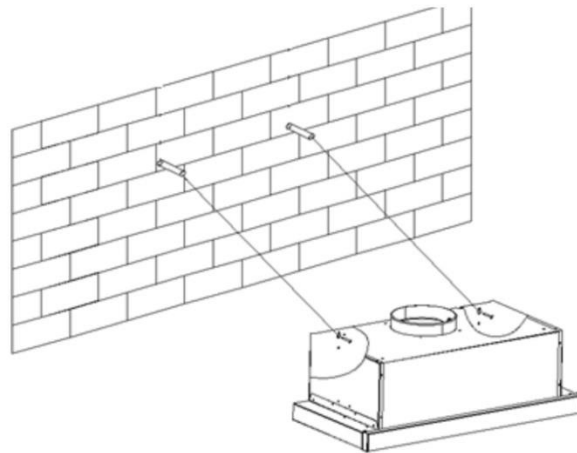


29 ábra: Felszerelés faliszekrény alá



30 ábra: Az elszívott levegő csövének csatlakoztatása

## Falra szerelés



31. ábra: Falra szerelés

1. Fúrjon lyukakat a falba és helyezzen el bennük dübeleket.
2. Igazítsa a páraelszívót a lyukakhoz és csavarozza fel stabilan a falra.
3. Helyezze be a csappantyút (ha nincs előszerelve).

## 23 Üzembe helyezés

### **⚠ VESZÉLY**

### **FULLADÁSVESZÉLY! TŰZVESZÉLY!**

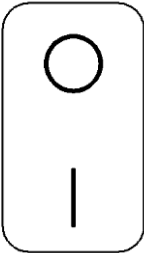
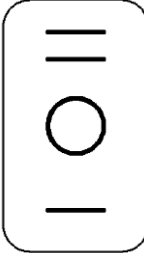


Mindig gondoskodjon a helyiség megfelelő szellőztetéséről, ha a páraelszívót gáztűzhellyel vagy más folyékony tüzelőanyaggal működő készülékkel együtt használja.

- A készülék szénrel vagy fával működő tüzelőberendezés feletti üzemeltetése nem megengedett.
- Ne flambírozzon ételeket a páraelszívó alatt.
- A gáztűzhelyek gázcsapját addig nem szabad megnyitni, amíg nem található főzőedény a főzőfelületen.
- A páraelszívót mindig zsírszűrővel üzemeltesse. A zsírok és olajok könnyedén begyulladhatnak a túlmelegedéstől. Emiatt folyamatosan kövesse nyomon azt, ahogy az étel készül.
- Rendszeresen tisztítsa meg vagy cserélje ki a szűrőt.

A páraelszívót mindig kapcsolja be, amikor főzni kezd, és néhány perccel azután kapcsolja ki, hogy befejezte a főzést.

### **Kezelés:**

- A teleszkópos kihuzat kapcsolja az áramellátást.
- A teleszkópos kihuzatot kihúzva a készülék bekapcsol. Állítsa a billenőkapcsolót a kívánt helyzetbe.
- A teleszkópos kihuzatot visszatolva a készülék kikapcsol. Nincs elektromos tápellátás.

Billenőkapcsoló a bal oldalon	Billenőkapcsoló a jobb oldalon
 <p><b>VILÁGÍTÁS</b></p>	 <p><b>VENTILÁTORMOTOR</b></p>
 Világítás KI	 Ventilátor KI
<p>Világítás BE</p>  <p>Billenőkapcsoló a beépített világítás be- és kikapcsolásához. Kapcsolja be a két lámpát a világításkapcsoló segítségével.</p>	<p>legkisebb fokozat</p> <p>A billenőkapcsolót ebbe a helyzetbe állítva bekapcsol a páraelszívó és a ventilátormotor lassú fokozatban jár.</p>
	<p>legnagyobb fokozat</p> <p>A billenőkapcsolót ebbe a helyzetbe állítva bekapcsol a páraelszívó és a ventilátormotor magas fokozatban jár.</p>

16. táblázat: Kezelés

## 24 Karbantartás és ápolás

### FIGYELMEZTETÉS



#### ÁRAMÜTÉS VESZÉLYE!

A karbantartás vagy tisztítás idejére le kell választani a készüléket a villamos hálózatról. Karbantartási és tisztítási munkák előtt kapcsolja ki a készüléket és húzza ki a hálózati dugaszt, illetve kapcsolja le vagy csavarja ki a biztosítékot.

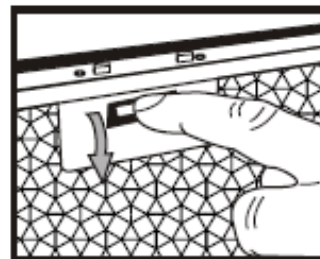
Soha ne tisztítsa a készüléket gőztisztító készülékkel vagy nagynyomású mosóval. különben nedvesség juthat az elektromos alkatrészekbe.

- A forró gőz kárt tehet a műanyag alkatrészekben.
- Az újbóli üzembe helyezéshez a készüléknek száraznak kell lennie.
- Ne használjon súroló hatású, agresszív tisztítószereket.
- Ne nyúljon hegyes tárggyal a motor védőrácsába, illetve más elektromos alkatrészébe.
- A szűrő állapotát soha ne a páraelszívó működése közben ellenőrizze.
- A páraelszívót csak beszerelt lámpával üzemeltesse, elkerülve ezzel az áramütés kockázatát.

## A páraelszívó tisztítása

A páraelszívót rendszeresen javasolt megtisztítani. Hogy a tisztítást milyen gyakran kell elvégezni, az az üzemórák számától és a felhasználás jellegétől függ.

1. Hajtsa fel a burkolatot és működtesse a fém szűrőkazetta zárját.
2. Vegye ki óvatosan a fém szűrőkazettát.
3. Tisztítsa meg a készülékház belsejét és külsejét a kezelőfelülettel együtt egy langyos mosogatószeres vízzel megnedvesített kendővel, majd törölje át egy száraz kendővel.



Kímélő mosogatószert használjon. Ne használjon agresszív tisztítószert, keféket vagy súrolóhomokot!

32. ábra: A páraelszívó

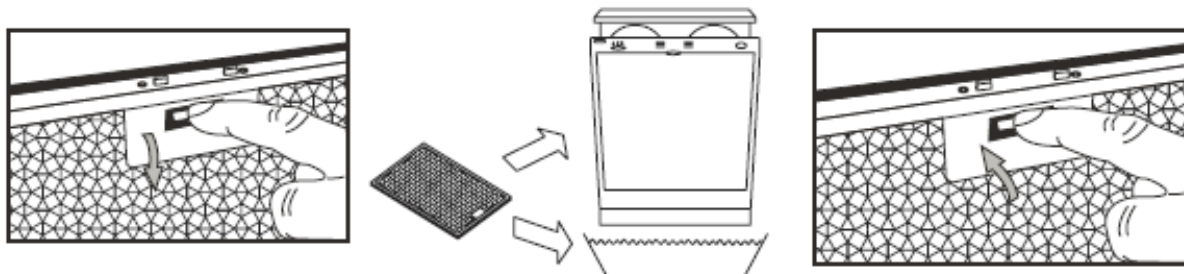
4. Tegye vissza a helyére a fém szűrőkazettát a lépések fordított sorrendjében.

### 24.1 A zsírszűrő tisztítása

#### ⚠ FIGYELMEZTETÉS

## TŰZVESZÉLY!

Tartsa be a szűrőcserére és a tisztításra előírt időközöket. Ellenkező esetben a zsírlerakódás miatt tűzveszély áll fenn.



33. ábra: A szűrő tisztítása

- Ehhez nyissa fel a páraelszívót úgy, hogy felhajtja a burkolatot és kioldja a fém szűrőkazetta zárját.
- Vegye ki óvatosan a fém szűrőkazettát.
- Áztassa a szűrőt langyos mosogatószeres vízbe, majd tisztítsa meg. Öblítse le alaposan langyos vízzel, és hagyja megszáradni. Ne használjon agresszív tisztítószert, keféket vagy súrolóhomokot!
- Tegye vissza a helyére a szűrőt a lépések fordított sorrendjében.

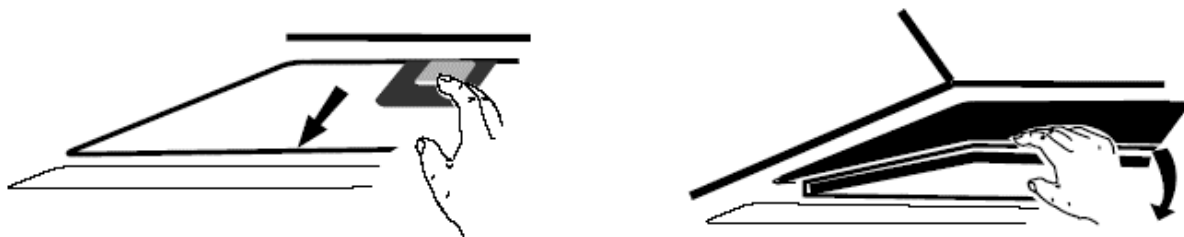
Többszöri tisztítás után a szűrő színe megváltozhat. Ez a jelenség normális, és nem ad okot a szűrő garanciális cseréjére. A jelenség semmilyen módon nem befolyásolja a páraelszívó működőképességét. Szükség esetén az ügyfélszolgálatunktól rendelhet új szűrőt.

## 24.2 Az aktívszénzsűrő cseréje

A páraelszívó felhasználásától függően kb. félévente cserélje az aktívszénzsűrőt. Az aktívszénzsűrők nem újrafelhasználhatók és nem moshatók.

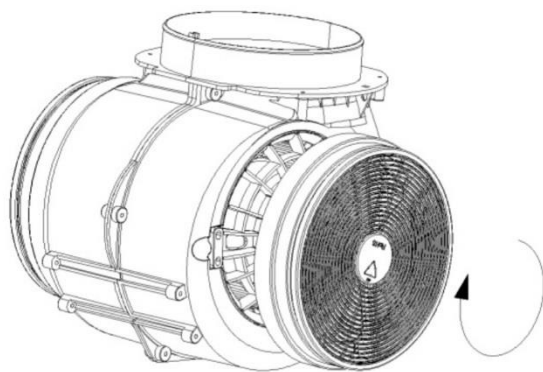
A szagok hatékony megkötéséhez az aktívszén mennyiségének a páraelszívó levegő-térfogatáramához kell igazodnia. A páraelszívó normál használata mellett a kiváló minőségű aktívszén hatékonyan képes magába zárni a konyhai szagokat. Emiatt csakis eredeti szűrőt használjon és rendszeresen cserélje azt.

- Válassza le a készüléket a villamos hálózatról.
- Nyissa fel a páraelszívót úgy, hogy felhajtja a burkolatot és megnyomja a fém szűrőkazetta zárját.
- Vegye ki óvatosan a fém szűrőkazettát.



34. ábra: Aktívszénzsűrő cseréje

- Lazítsa meg, távolítsa el és kezelje háztartási hulladékként az aktívszénzsűrőt.
- Helyezzen el új aktívszénzsűrőt a motor mindkét oldalán. Nyomja a szűrőt a műanyag fülekre, majd fordítsa el az óramutató járásával egyező irányba reteszelésig.



35. ábra: Aktívszénzsűrő cseréje 2

- Tegye vissza a helyére a fém szűrőt a lépések fordított sorrendjében.
- Csatlakoztassa vissza a készüléket az áramellátásra.



- Győződjön meg a szűrő stabil rögzüléséről. Ha nem rögzült stabilan, kioldódhat és kárt okozhat.
- Aktívszénzsűrőt az ügyfélszolgálatunktól rendelhet.

## 24.3 A világítótest cseréje

### ⚠ FIGYELMEZTETÉS



#### ÁRAMÜTÉS VESZÉLYE!

A világítótest cseréje előtt kapcsolja ki a készüléket és húzza ki a hálózati dugaszt, illetve kapcsolja le vagy csavarja ki a biztosítékot.

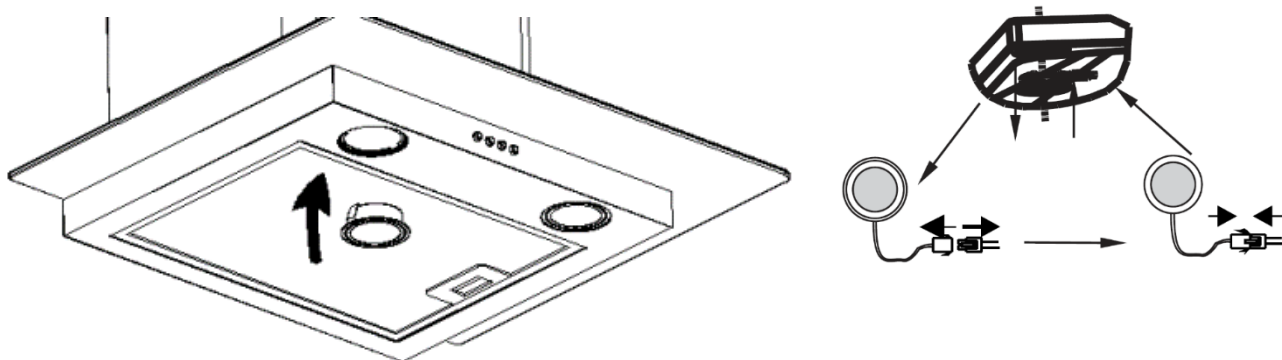
### ⚠ VIGYÁZAT



#### ÉGÉSI SÉRÜLÉS VESZÉLYE!

A világítótestet csakis a készülék lekapcsolása és a világítótest teljes kihűlése után csavarja ki a helyéről. A világítótest felforrósodik, így enyhébb égési sérülést okozhat.

**Világítótest adatai: max. 2 x 1,5 W (LED)**



36. ábra: A világítótest cseréje

1. Válassza le a készüléket a villamos hálózatról.
2. A világítótestek cseréjéhez távolítsa el a szűrőegységet.
3. Távolítsa el a tönkrement világítótesteket.
4. Ne érjen közvetlenül az új világítótesthez: használjon e célra egy tiszta kendőt.
5. Igazítsa óvatosan a foglalatába az új világítótestet.
6. Helyezze vissza óvatosan a szűrőegységet a páraelszívóba.
7. Csatlakoztassa vissza a készüléket az áramellátásra.



- A LED-modulokat az ügyfélszolgálatunktól rendelheti meg.

## 25 Energiatakarékossági ötletek

- A ventilátorfokozatot mindig gőzképződés intenzitásához igazítsa.
- Ügyeljen arra, hogy elegendő frisslevegő álljon rendelkezésre a páraelszívó működése közben.
- A hatékony működés érdekében tartsa be a szerelési utasításban a tűzhely felső és a páraelszívó alsó széle között előírt távolságot.
- Rendszeres időközönként tisztítsa meg vagy cserélje ki a szűrőt (zsírszűrő/szagszűrő).
- A fűzés befejezése után kapcsolja le a páraelszívót.
- Aktiválja az utánfutási idő funkciót, ha a páraelszívó rendelkezik ilyennel.
- A főzés befejezése után kapcsolja ki a világítást.

## 26 Üzemzavar / Elhárítás

### FIGYELMEZTETÉS

### ÁRAMÜTÉS VESZÉLYE!

Elektromos berendezések javításával csakis képzett villanyszerelőt bízson meg. A rosszul vagy szakszerűtlenül végzett javítás veszélyt jelenthet a felhasználóra, valamint mindenféle garanciális igényt kizár.

ÜZEMZAVAR	LEHETSÉGES OKOK	INTÉZKEDÉSEK
A világítás nem működik.	A világítótest meghibásodott.	Cserélje ki a világítótestet (lásd 4.3 fejezet).
A készülék nem működik.	A csatlakozódugasz nincs bedugva.	Csatlakoztassa a készüléket a villamos hálózatra. Győződjön meg arról, hogy a hálózati dugasz helyesen illeszkedik a dugaszaljzatba.
	Áramkimaradás	Ellenőrizze az áramellátást és a biztosítékok épségét.
A páraelszívó jár, de nem szívja el a konyhai párát.	A szűrő elszennyeződött.	Tisztítsa meg vagy cserélje ki a szűrőt (lásd 4.1 fejezet).
	elszívó üzemnél:	Ellenőrizze az elszívott levegő csövet. Minden csőkönyök csökkenti az elszívási teljesítményt.

17. táblázat: Üzemzavarok

## 27 Ügyfélszolgálat

---

Amennyiben az üzemzavar az előzőekben említett tudnivalók alapján nem hárítható el, forduljon ügyfélszolgálatunkhoz. Ebben az esetben ne folytassa egyedül a munkálatokat, különösen a készülék elektromos alkatrészein.



- Ha helytelen kezelésből adódó üzemzavarok vagy a fent leírt üzemzavarok esetén hívja ki az ügyfélszolgálat technikusát, az a garanciális időszakban is költséggel jár.

### **Illetékes ügyfélszolgálat:**

EGS GmbH

Dieselstraße 1

33397 Rietberg / NÉMETORSZÁG

### **Ügyfélszolgálati telefonszám**

Németországban

02944 9716-760

Benelux államok:

+492944-9716790

Egyéb:

+492944-9716733

e-mail:

**kontakt@egs-gmbh.de**

Internet:

**www.egs-gmbh.de**

A javítási szolgáltatásokat online is megrendelheti.

### **Ehhez a következő adatok szükségesek:**

- 1) Típus
- 2) Verzió
- 3) Tétel
- 4) EAN

valamint az Ön pontos címe és telefonszáma, továbbá a hiba leírása.

A készülékre jellemző műszaki adatokat a páraelszívó belsejében, a szűrőegység mögött elhelyezett típustáblán találja.



## 28 Garanciális feltételek

---

Egy Dalbach készülék megvásárlásával Önt a kereskedővel között adásvételi szerződés alapján törvényi szavatosság illeti meg. Ezen túlmenően mi, gyártóként garanciát vállalunk termékünkre a következő feltételekkel:

### Érvényesség időtartama

A garancia a vásárlás (számlával igazolt) dátumától számított 24 hónapon át érvényes. Az első 6 hónapban jelentkező készülékhibákat ügyfélszolgálatunk díjmentesen elhárítja. Ennek előfeltétele az, hogy a készülék különösebb költség nélkül elérhető legyen a javításhoz. A következő 18 hónapban a vevőnek kell igazolnia, hogy a hiba már kiszállításkor fennállt.

Üzleti célú (pl. hotelekben, büfékben történő) felhasználásnál, illetve több háztartás által közösen használt készülékeknél a garancia a vásárlás (számlával igazolt) dátumától számított 12 hónapon át érvényes. Az első 6 hónapban jelentkező készülékhibákat ügyfélszolgálatunk díjmentesen elhárítja. Ennek előfeltétele az, hogy a készülék különösebb költség nélkül elérhető legyen a javításhoz. A következő 6 hónapban a vevőnek kell igazolnia, hogy a hiba már kiszállításkor fennállt.

A garancia igénybevétele nem hosszabbodik meg az eredeti garancia időtartama sem a készülékre, sem az újonnan beépített alkatrészekre.

A hibaelhárítás terjedelme

A megadott időszakon belül mi, gyártóként minden olyan hibát kijavítunk, amely igazolhatóan a hibás gyártásra vagy anyaghibára vezethető vissza. A kicserélt alkatrészek a tulajdonunkba kerülnek.

### A garancia a következőkre nem vonatkozik:

Normál elhasználódás, szándékosságból vagy óvatlanságból eredő károkozás, a használati utasítás figyelmen kívül hagyásából, szakszerűtlen beszerelésből, illetve nem megfelelő hálózati feszültségre csatlakoztatásból eredő károk, továbbá vegyi vagy elektrotermikus hatások és más rendellenes környezeti feltételek miatti károk, valamint az üveg, a festés és a zománcozás sérülései és esetleges színelterése, valamint az izzólámpák tönkremenetele.

A készülék szállítási sérülésre visszavezethető károsodásaira a garancia szintén nem terjed ki. Abban az esetben sem vállalunk semmilyen jótállást, ha külön írásos engedéllyel nem rendelkező személyek végeznek munkálatokat az Dalbach készülékeken, illetve ha más gyártótól származó alkatrészeket építenek be. E korlátozás nem érvényes azokra a hiánytalan munkálatokra, amelyek képesített szakember a gyártó eredeti alkatrészeivel végez ahhoz, hogy a készülék megfeleljen egy másik EU-ország műszaki előírásainak.

### Érvényességi kör

Garanciánk az EU országokban megvásárolt és a Német Szövetségi Köztársaság vagy Ausztria területén üzemelő készülékekre érvényes.

Azokra a készülékekre, amelyeket egy EU-országban vásárolnak meg és egy másik EU-országba szállítanak, mindig az adott országban érvényes garanciális feltételek vonatkoznak. A garanciális teljesítésre csak abban az esetben áll fenn kötelezettség, ha a készülék megfelel azon ország műszaki előírásainak, amelyben a garanciális igények érvényesítésre kerülnek.

### Garanciális időn kívüli javítások esetén:

- Készülék javítása esetén a javításra vonatkozó számla azonnal esedékessé válik és mindenféle levonás nélkül kifizetendő.
- Ha egy készülék átvizsgálásra kerül, illetve egy megkezdett javítás valamilyen külső okból nem fejeződik be, a kiszállási díjat és a munka átalánydíját akkor is ki kell fizetni.
- Az ügyfélszolgálatunk nyújtotta tanácsadás díjtalan (lásd Ügyfélszolgálat c. fejezet).

## 29 Műszaki adatok

Márka		Dalbach
Típus		EHF60-01
Termékcsoport		Páraelszívó
Nyomógomb		2 állású
Elektromos csatlakoztatás Feszültség / Frekvencia	V/Hz	220-240 / 50
Villamosenergia-fogyasztás	W	68
Lámpa teljesítménye	W	3 (LED)
Méreték, csomagolás nélkül Páraelszívó	sz x mé x ma mm	640x355x260
Nettó tömeg	kg	6
EAN szám	inox hatású	4016572023077
Alumínium szűrő	Menny.	2 db
Aktívszénszűrő, opcionális Cikkszám / EAN	Menny.	2 db 1010171 / 4016572018523

18. táblázat: Műszaki adatok

\* A műszaki változtatások jogát fenntartjuk.

### CE-megfelelőség

E készülék megfelel a piacra kerülésekor érvényes követelményeknek, amelyeket a Európa Parlament és Tanács elektromágneses összeférhetőségre vonatkozó tagállami jogszabályok harmonizálásáról szóló 2014/30/EU irányelve, illetve meghatározott feszültséghatáron belüli használatra tervezett elektromos berendezések forgalmazására vonatkozó tagállami jogszabályok harmonizálásáról szóló 2014/35/EU irányelve fogalmaz meg.

E készülék CE-jelöléssel van ellátva és megfelelőségi nyilatkozattal rendelkezik, amelyet a gyártó kérésre bármikor átad az illetékes piacfelügyeleti hatóságnak.

## 30 Ártalmatlanítás

---

### A csomagolás ártalmatlanítása



A csomagolóanyagokat fajta szerint szétválogatva ártalmatlanítsa. A papírt és a kartont a használt papír gyűjtőbe, míg a fóliákat a hasznosítható anyagok gyűjtőjébe tegye.

### A készülék ártalmatlanítása



A készülék az itt feltüntetett szimbólummal van ellátva az elektromos és elektronikus berendezések hulladékairól szóló 2012/19/EU irányelv előírásai szerint.

Az irányelvek hozzájárulnak a készülék helyes ártalmatlanításához és a másodnyersanyagok visszanyeréséhez.

### A kiselejtezett készülékeket nem szabad a háztartási hulladékok közé dobni!

Minden felhasználó törvényi kötelessége, hogy a kiselejtezett műszaki készülékeket a háztartási hulladéktól különválasztva ártalmatlanítsa.

A negatív környezeti hatások elkerülése érdekében adja le a kiselejtezett készülékeket a vásárlás helyén vagy egy kommunális gyűjtőhelyen szakszerű újrahasznosításra.

Ártalmatlanítás előtt tegye használhatatlanná a kiselejtezett készüléket:

- Húzza ki a csatlakozódugaszt a dugaszaljzatból.
- Vágja le a csatlakozódugaszt a hálózati kábelről.

A gyermekek gyakran nem tudják felismerni a háztartási készülékekkel kapcsolatos veszélyeket. Gondoskodjon megfelelő felügyeletről és ne hagyja, hogy gyermekek játsszanak a készülékkel.

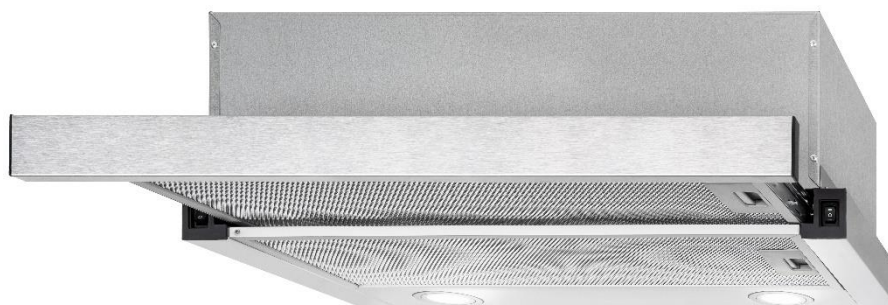
# Dalbach

GGV HANDELSGES. MBH & CO. KG  
AUGUST-THYSSEN-STR. 8  
D-41564 KAARST  
GERMANY

EHF60-01\_D1-0\_CZ-SI-HU\_2021-02

# Dalbach

## Campana extractora EHF60-01



Instrucciones de uso y  
Instrucciones de montaje

## **Introducción**

Lea atentamente este manual de instrucciones antes de poner en marcha el aparato. En él se incluyen instrucciones de seguridad importantes para el funcionamiento y el mantenimiento del aparato. Un correcto uso contribuye significativamente a un uso eficiente de la energía y reduce el consumo de energía durante las tareas domésticas.

Un uso indebido del aparato puede ser peligroso, especialmente para los niños.

Conserve el manual de instrucciones de uso para consultas posteriores. Entréguelas a los posibles siguientes dueños. En caso de que tenga preguntas sobre algún tema que no esté claro para usted en este manual de instrucciones o desee solicitar un nuevo ejemplar del manual, visite nuestra página web<sup>1</sup> o póngase en contacto con el servicio de atención al cliente<sup>2</sup> de Alemania. El fabricante trabaja permanentemente en el continuo desarrollo de todos los tipos y modelos. Por lo tanto, le rogamos que comprenda que debemos reservarnos el derecho a poder realizar cambios en la forma, el equipamiento y la tecnología.

## **Uso previsto**

La campana extractora se ha diseñado para uso privado/doméstico. Cualquier uso que difiera de este se considera inadecuado y el fabricante no asume ninguna responsabilidad por los posibles daños.




Por razones de seguridad, no están permitidas las modificaciones o cambios en el aparato.

## Índice de contenidos

<b>1</b>	<b>Para su seguridad</b> .....	<b>5</b>
1.1	Seguridad y la responsabilidad .....	6
1.2	Seguridad y advertencias .....	6
<b>2</b>	<b>Instalación</b> .....	<b>7</b>
2.1	Preparación del aparato para su instalación .....	7
2.2	Instalación en modo extracción .....	8
2.3	Instalación en modo de recirculación de aire .....	9
<b>3</b>	<b>Puesta en servicio</b> .....	<b>10</b>
<b>4</b>	<b>Mantenimiento y cuidados</b> .....	<b>11</b>
4.1	Limpieza del filtro de grasa .....	12
4.2	Sustitución del filtro de carbón activado .....	13
4.3	Sustituir la lámpara.....	14
<b>5</b>	<b>Consejos para ahorrar energía</b> .....	<b>15</b>
<b>6</b>	<b>Fallo / Solución de fallos</b> .....	<b>16</b>
<b>7</b>	<b>Servicio de atención al cliente</b> .....	<b>17</b>
<b>8</b>	<b>Términos de garantía</b> .....	<b>18</b>
<b>9</b>	<b>Datos técnicos</b> .....	<b>19</b>
<b>10</b>	<b>Eliminación</b> .....	<b>20</b>
<b>11</b>	<b>Per la vostra sicurezza</b> .....	<b>23</b>
11.1	Sicurezza e responsabilità .....	24
11.2	Sicurezza e avvertenze .....	24
<b>12</b>	<b>Montaggio</b> .....	<b>25</b>
12.1	Preparare l'apparecchio per il montaggio .....	25
12.2	Montaggio con funzionamento ad aria di scarico .....	26
12.3	Montaggio con funzionamento a ricircolo .....	27
<b>13</b>	<b>Messa in funzione</b> .....	<b>28</b>
<b>14</b>	<b>Manutenzione e cura</b> .....	<b>30</b>
14.1	Pulire il filtro antigrasso.....	31
14.2	Sostituire il filtro ai carboni attivi .....	32
14.3	Sostituire la lampadina .....	33
<b>15</b>	<b>Consigli per il risparmio di energia</b> .....	<b>34</b>
<b>16</b>	<b>Guasto/Risoluzione del guasto</b> .....	<b>35</b>
<b>17</b>	<b>Servizio clienti</b> .....	<b>36</b>
<b>18</b>	<b>Condizioni di garanzia</b> .....	<b>37</b>
<b>19</b>	<b>Dati tecnici</b> .....	<b>38</b>
<b>20</b>	<b>Smaltimento</b> .....	<b>39</b>

**Incluido en el suministro**

- 1) 1x juego de válvulas antirretorno
- 2) 6x tacos
- 3) 6x tornillos
- 4) 2x filtros de carbón premontados
- 5) 1x manual de instrucciones

Figura	Denominación
	<p>válvula antirretorno</p>
	<p>taco</p>
<p>(4 x 30mm)</p> 	<p>tornillo</p>

*Tabla 1 Incluido en el suministro*

**No incluido en el suministro:**

- Filtros de carbón para modo de recirculación de aire
- Tubo de salida de aire para modo extracción

Se puede solicitar de modo opcional al servicio de atención al cliente.



# 1 Para su seguridad

---

Para un uso seguro y adecuado, lea atentamente el manual de instrucciones y el resto de documentación que acompaña al producto y conserve todo ello para posteriores consultas. Todas las instrucciones de seguridad contenidas en este manual de instrucciones están identificadas con un símbolo de advertencia. Le advierten con antelación de posibles peligros. Son imprescindibles la lectura y el cumplimiento de estas informaciones.

## Explicación de las instrucciones de seguridad

### PELIGRO

designa una situación peligrosa, causa de muerte o de lesiones graves en caso de no ser tomado en consideración.

### ADVERTENCIA

se refiere a una situación peligrosa que puede ser causa de muerte o de lesiones graves en caso de no ser tomado en consideración.

### PRECAUCIÓN

tipifica una situación peligrosa que puede ser causa de lesiones leves o moderadas en caso de no ser tomado en consideración.

### ATENCIÓN

indica una situación que, de no ser tomada en consideración, provocará daños materiales.



PELIGRO DE DESCARGA ELÉCTRICA



¡PELIGRO DE ESCALDADURA!



¡PELIGRO DE INCENDIO!



- Información e instrucciones que deben tenerse en cuenta
  - Marca una enumeración
  - ✓ Marca pasos de comprobación por orden
  - 1. Marca pasos de trabajo por orden
  - Describe la reacción del aparato al paso de trabajo en cuestión

## 1.1 Seguridad y la responsabilidad

Todas las instrucciones de seguridad contenidas en este manual de instrucciones están identificadas con un símbolo de advertencia. Le advierten con antelación de posibles peligros. Son imprescindibles la lectura y el cumplimiento de estas informaciones.

### PELIGRO

#### ¡PELIGRO DE ASFIXIA!

Los componentes del embalaje pueden ser peligrosos para los niños (plásticos, poliestireno). Mantenga el material del embalaje lejos de los niños.

### PELIGRO

Este aparato puede ser utilizado por niños a partir de 8 años de edad y por personas con discapacidad física, sensorial o mental o con falta de experiencia y conocimientos previos si son supervisados o si son instruidos en el uso seguro del aparato y han comprendido los peligros vinculados al mismo.

- No está permitido que los niños jueguen con el aparato.
- No está permitido que los niños realicen la limpieza y el mantenimiento sin supervisión.
- Los niños solo pueden realizar trabajos de mantenimiento y limpieza bajo supervisión.

## 1.2 Seguridad y advertencias

### PELIGRO

#### ¡PELIGRO DE DESCARGA ELÉCTRICA!

No toque nunca el enchufe del cable eléctrico con las manos húmedas o mojadas al enchufar y desenchufar. **PELIGRO DE MUERTE.**

- En caso de emergencia, desconecte inmediatamente el enchufe de la toma eléctrica.
- No saque el enchufe de la toma tirando del cable de alimentación.
- Desconecte siempre el enchufe de la toma antes de realizar trabajos de limpieza o mantenimiento.

Un cable de alimentación eléctrica dañado debe ser sustituido inmediatamente por el proveedor, el distribuidor especializado o el servicio de atención al cliente. Si el cable o el enchufe están dañados, no debe seguir utilizando el aparato.

No manipule el aparato, excepto para las operaciones de limpieza y mantenimiento descritas en este manual de instrucciones de uso.

## 2 Instalación

---

### Desembalar el aparato

El embalaje no debe estar dañado. Compruebe posibles daños en el aparato. No conecte nunca un aparato dañado. Póngase en contacto con el proveedor en caso de daños.

### Retirar la protección para el transporte

El aparato está protegido para su transporte. Retire todas las partes del embalaje, plásticos y cintas adhesivas.

### Advertencias de transporte

Conserve la caja original y los moldes del embalaje. Transporte el aparato solo en el embalaje original.

### 2.1 Preparación del aparato para su instalación

#### ADVERTENCIA

#### ¡PELIGRO DE DESCARGA ELÉCTRICA!

Los trabajos de montaje y de cableado eléctrico solo pueden ser realizados por electricistas especializados de acuerdo con todas las normas y reglamentos aplicables en su país, incluidas las medidas de protección contra incendios.

- Una conexión incorrecta puede provocar la destrucción de la electrónica de potencia.
- Los datos de conexión de la placa de características deben coincidir con los de la red de alimentación eléctrica.
- Conecte el aparato solo en una toma adecuada con protección de puesta a tierra.



- Los datos de conexión se pueden consultar en la placa de características y en el capítulo «Datos técnicos» de este manual de instrucciones de uso.
- Abra la campana extractora. La placa de características se encuentra en el interior del aparato.

**⚠ PRECAUCIÓN**

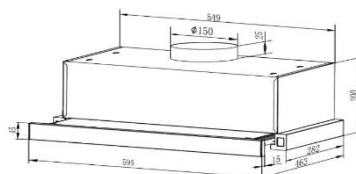
**¡PELIGRO DE LESIONES!**

- Se precisan dos personas para la instalación de la campana extractora.
- Cuando taladre en una pared o techo, asegúrese de que no haya líneas de energía u otros tubos y cables ocultos en ese punto.
- Utilice solo material de montaje adecuado para el acabado de sus techos y paredes.

**Dimensiones del aparato en mm**

Anchura:	595
Altura:	225
Profundidad:	300
Tobera de aire de salida Ø:	150

*Tabla 2 Dimensiones*



*Figura 1 Dimensiones*

**Conexión eléctrica**

Antes de montar la campana extractora, compruebe la tensión y la frecuencia indicados en la placa de características. La placa de características se encuentra en el interior de la campana extractora.

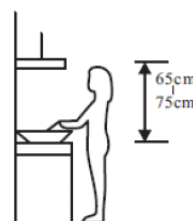
Abra la campana extractora presionando el pestillo del cartucho del filtro y sacando el filtro.

**Distancias mínimas**

Al instalar la campana extractora inclinada, deben respetarse las siguientes distancias mínimas desde el borde superior de la placa de cocina hasta el borde inferior de la campana extractora:

Aparatos	Distancia
Cocina eléctrica	650 mm
Cocina de gas	700 mm
máxima	750 mm

*Tabla 3 Distancias mínimas*



*Figura 1 Distancias mínimas*



- Si la campana extractora se instala sobre una cocina de gas y las instrucciones de montaje de la cocina de gas estipulan una distancia mayor, deberá respetarse dicha distancia.

**2.2 Instalación en modo extracción**

En modo extracción se aspiran los humos de la cocina, se limpian a través del filtro de grasa y se conducen al exterior a través del tubo de salida de aire (no incluido en el suministro). El aire de salida se puede conducir a un conducto de ventilación o hacia el exterior.

Si el aire de salida se conduce al exterior, se recomienda instalar una trampilla de ventilación en el exterior (no incluida en el suministro).

Si se conecta a un conducto de ventilación, el tubo de salida de aire no debe introducirse demasiado dentro de dicho conducto.



- El tubo de salida de aire necesario en este caso no está incluido en el suministro.

### 2.3 Instalación en modo de recirculación de aire

Los filtros de carbón activado que se precisan están premontados. En caso de que los filtros de carbón activado no estén montados, desmonte primero el filtro de grasa. Saque el filtro de grasa presionando el pestillo (véase la fig. 3)



Figura 3 Sacar el filtro de grasa

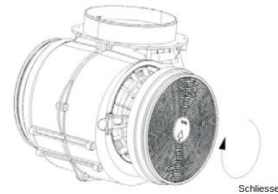


Figura 2 Colocar el filtro de carbón activado

Coloque el filtro de carbón activado en ambos lados como en la fig. 4 y gírelo en sentido antihorario.



- Asegúrese de que el filtro de carbón activado está seguro y bien fijado.
- Con el filtro de carbón activado montado se reduce la potencia de extracción.

### Instalación bajo mueble alto

1. Marque la posición de los orificios roscados y de la tobera de aire de salida.
2. Taladre cuatro orificios de  $\varnothing 6$  mm en los puntos de fijación marcados en el armario.
3. Siere el orificio de  $\varnothing 150$  mm para la tobera de salida de aire.
4. Coloque la válvula antirretorno (si no está ya premontada).
5. Fije la campana extractora al armario con 4 tornillos y tuercas.
6. Compruebe y asegúrese de que la instalación entre la campana extractora y el armario es estable.
7. Conecte un tubo de salida de aire (no incluido en el suministro) para conducir el aire de salida a través del armario hacia arriba (modo recirculación) o hacia un conducto de ventilación o al exterior (modo extracción).

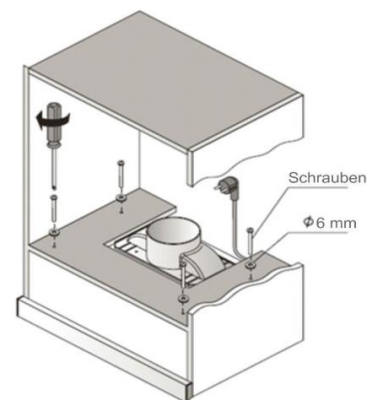


Figura 4 Instalación en mueble alto

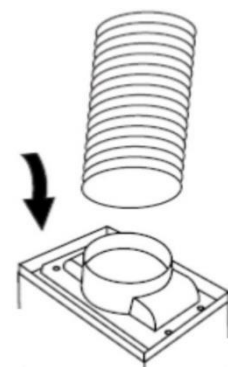


Figura 5 Conectar un tubo de salida de aire

## Instalación en pared

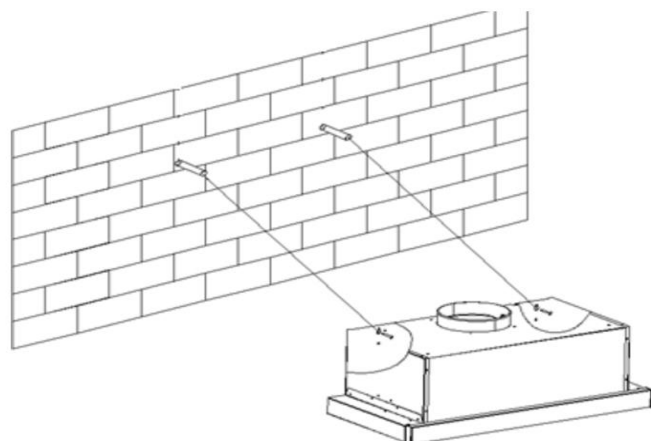


Figura 6 Instalación en pared

1. Taladre los orificios en la pared y fije los tacos.
2. Sujete y atornille la campana extractora a los orificios correspondientes.
3. Coloque la válvula antirretorno (si no está ya premontada).

## 3 Puesta en servicio

### PELIGRO

**¡PELIGRO DE ASFIXIA!**

**¡PELIGRO DE INCENDIO!**

Asegure siempre una ventilación suficiente en la estancia cuando se utilice la campana extractora junto con estufas de gas u otros aparatos que funcionen con combustible líquido.

- No se permite el uso sobre un fuego de carbón o leña.
- No flambee la comida bajo la campana extractora.
- No abra el suministro de gas de las encimera de cocina de gas siempre que no haya sartenes u ollas sobre la encimera de cocción.
- Utilice siempre la campana con filtros para grasa. Las grasas o los aceites pueden prenderse fácilmente cuando se calientan demasiado. Por eso, supervise constantemente la preparación de los alimentos.
- Limpie o cambie regularmente los filtros.

Encienda la campana extractora al principio de cada ciclo de cocinado y apáguela de nuevo unos minutos después de terminar de cocinar.

### Uso:

- La extensión telescópica regula la alimentación eléctrica.
- Con la extensión telescópica abierta, está asegurado el paso de la tensión. Ponga el interruptor en la posición deseada.
- Con la extensión telescópica cerrada, se corta el paso de la tensión. Sin alimentación eléctrica.

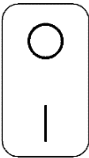
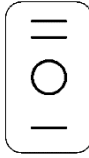


Interruptor a la izquierda	Interruptor a la derecha
 <b>ILUMINACIÓN</b>	 <b>MOTOR DEL VENTILADOR</b>
 Iluminación OFF	 Ventilador OFF
<p>Iluminación ON</p> <p>Interruptor de iluminación para encender y apagar la luz incorporada. Presione el interruptor de iluminación para encender ambas lámparas.</p>	<p>potencia mínima de ventilador</p> <p>Cuando se pone el interruptor en esta posición, la campana extractora se enciende y el motor del ventilador funciona a baja velocidad.</p>
	<p>potencia máxima de ventilador</p> <p>Cuando se pone el interruptor en esta posición, la campana extractora se enciende y el motor del ventilador funciona a alta velocidad.</p>

Tabla 4 Uso

## 4 Mantenimiento y cuidados

### ADVERTENCIA

#### ¡PELIGRO DE DESCARGA ELÉCTRICA!

El aparato no puede estar conectado a la red eléctrica durante el mantenimiento la limpieza. Apague y desconecte el enchufe del aparato antes de todo trabajo de mantenimiento y limpieza o desconecte o saque el interruptor de seguridad eléctrica.

No limpie nunca el aparato con equipos de limpieza a vapor o a presión. La humedad podría entrar en los componentes eléctricos.

- El vapor caliente puede causar daños en las piezas de plástico.
- El aparato debe estar seco antes de encenderlo de nuevo.
- No utilice productos de limpieza abrasivos y agresivos.
- No introduzca objetos puntiagudos en la rejilla protectora del motor u otras partes eléctricas.
- No compruebe nunca el estado del filtro mientras la campana extractora esté funcionando.
- Utilice la campana extractora solo con la lámpara que incluye para evitar el riesgo de una descarga eléctrica.

## Limpeza de la campana

Se recomienda limpiar la campana extractora regularmente. La frecuencia con la que se requiere la limpieza depende de las horas de funcionamiento y del uso.

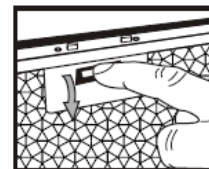


Figura 7 Limpieza de la campana

1. Abra la cubierta y presione el pestillo del cartucho del filtro metálico.
2. Retire el cartucho del filtro metálico con cuidado.
3. Limpie el interior y el exterior de la carcasa, incluido el panel de control, con un paño húmedo suave y una solución jabonosa tibia y seque con un paño.

Use un detergente suave. No use productos de limpieza fuertes, cepillos o arena abrasiva

4. Vuelva a colocar el cartucho del filtro metálico en orden inverso.

### 4.1 Limpieza del filtro de grasa

#### ADVERTENCIA

#### ¡PELIGRO DE INCENDIO!

Cambie el filtro y respete los intervalos de limpieza. De no realizarse de este modo, puede haber peligro de incendio debido a la grasa acumulada.

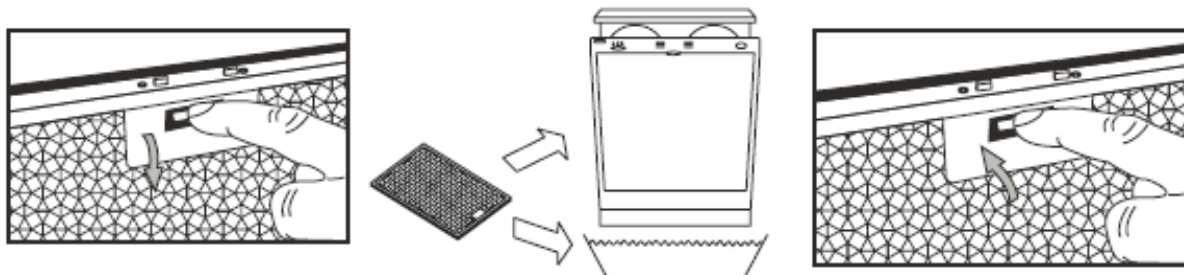


Figura 8 Limpieza del filtro

- Para ello, abra la campana extractora abriendo la cubierta y presione el pestillo del cartucho del filtro metálico como se indica.
- Retire el cartucho del filtro metálico con cuidado.
- Ponga el filtro a remojo en agua jabonosa tibia y límpielo. Enjuague bien con agua templada y deje que se seque. No use productos de limpieza fuertes, cepillos o arena abrasiva
- Vuelva a colocar el filtro en orden inverso.

El color del filtro puede cambiar después de varios procesos de limpieza. Este es un proceso normal y no puede ser motivo de sustitución del filtro bajo garantía. No afecta de ninguna manera al funcionamiento de la campana. En caso necesario, solicite un nuevo filtro al servicio de atención al cliente.



## 4.2 Sustitución del filtro de carbón activado

Según el uso de la campana extractora, cambie el filtro de carbón activado cada seis meses. El filtro de carbón activado no se puede reutilizar ni lavar. Para garantizar la perfecta absorción de los olores, el volumen de carbón activado debe corresponderse con la potencia de aire de la campana. La alta calidad del carbón activado garantiza una absorción eficiente de los olores de la cocina durante el uso normal de la campana extractora. Por ese motivo, utilice solo filtros originales y cámbielos regularmente.

- Desenchufe el aparato de la red eléctrica.
- Abra la campana extractora presionando el pestillo del cartucho del filtro metálico.
- Retire el cartucho del filtro metálico con cuidado.

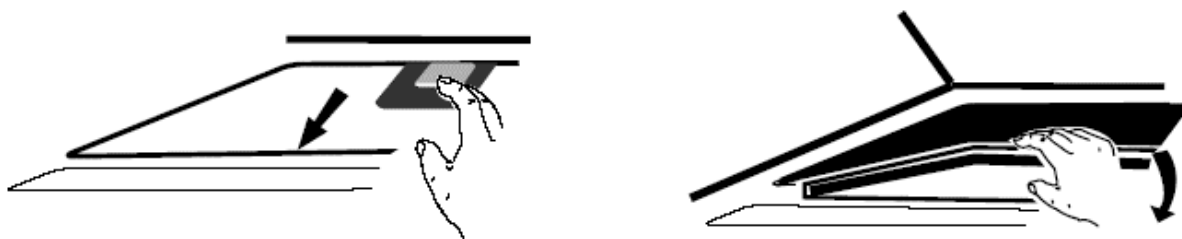


Figura 9 Sustitución del filtro de carbón activado

- Gire el filtro de carbón activado para liberarlo, retírelo y elimínelo junto con la basura doméstica.
- Coloque nuevos filtros de carbón activado a ambos lados del motor. Presione las orejetas de plástico de los filtros y gírelos en sentido horario hasta que encajen.

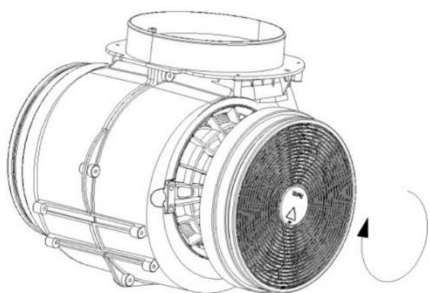


Figura 10 Sustitución del filtro de carbón activado 2

- Vuelva a colocar el filtro metálico en orden inverso.
- Vuelva a conectar el aparato a la red eléctrica.



- Asegúrese de que el filtro está bien cerrado. En caso contrario, se aflojaría y podrían producirse daños.
- El filtro de carbón activado se puede solicitar al servicio de atención al cliente.

### 4.3 Sustituir la lámpara

#### ⚠ ADVERTENCIA

#### ⚡ ¡PELIGRO DE DESCARGA ELÉCTRICA!

Apague y desconecte el enchufe del aparato antes de proceder a cambiar la bombilla, o desconecte o saque el interruptor de seguridad eléctrica.

#### ⚠ PRECAUCIÓN

#### 🔥 ¡PELIGRO DE QUEMADURAS!

Solo se puede girar la bombilla después de apagar el aparato y de que esta se haya enfriado por completo. La bombilla está caliente y puede producir quemaduras leves.

**Datos de las lámparas: máx. 2 x 1,5 W (led)**

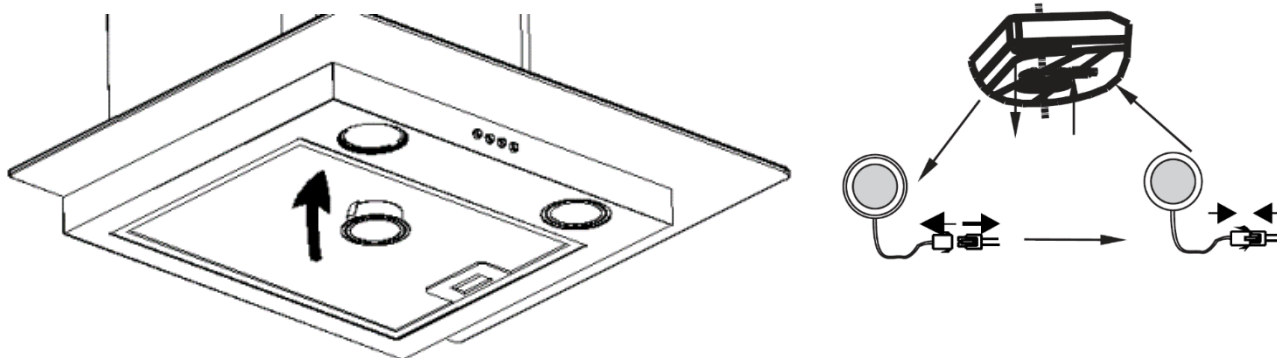


Figura 11 Sustituir la bombilla

1. Desenchufe el aparato de la red eléctrica.
2. Retire la unidad de filtro para sustituir las lámparas.
3. Retire las bombillas defectuosas.
4. No toque la nueva bombilla directamente con los dedos, use un paño limpio para esto.
5. Inserte cuidadosamente la nueva bombilla en el portalámparas.
6. Vuelva a colocar con cuidado la unidad de filtro en la campana extractora.
7. Vuelva a conectar el aparato a la red eléctrica.



- Los módulos led se pueden solicitar al servicio de atención al cliente.

## 5 Consejos para ahorrar energía

---

- Ajuste la potencia del ventilador a la intensidad de los humos de la cocina.
- Asegúrese de que haya suficiente entrada de aire al hacer funcionar la campana extractora.
- Mantenga la distancia entre el borde superior de la cocina y el borde inferior de la campana extractora según las instrucciones de montaje para lograr un efecto óptimo.
- Limpie o cambie los filtros (filtro de grasa/filtro de olores) a intervalos regulares.
- Apague la campana extractora después de terminar de cocinar.
- Active la función de apagado diferido en las campanas que la incluyen.
- Apague la luz después de cocinar.

## 6 Fallo / Solución de fallos

### ADVERTENCIA

#### ¡PELIGRO DE DESCARGA ELÉCTRICA!

Las reparaciones de los aparatos eléctricos solo deben ser realizadas por un electricista cualificado. Las reparaciones realizadas incorrectamente o de forma inadecuada pueden ser peligrosas para el usuario y son causa de anulación de la garantía.

FALLO	CAUSAS POSIBLES	MEDIDAS
La iluminación no funciona.	La bombilla está defectuosa.	Reemplace la bombilla (véase el capítulo 4.3).
El aparato no funciona.	El enchufe no está conectado.	Conecte el aparato a la red eléctrica. Compruebe que el enchufe de alimentación esté correctamente conectado en la toma.
	Fallo de alimentación eléctrica	Compruebe si funciona la red eléctrica y si las seguridades eléctricas están intactas.
La campana extractora funciona, pero los humos no se van de la cocina.	El filtro está sucio.	Limpie el filtro o cámbielo (véase capítulo 4.1).
	En modo de extracción:	Compruebe el tubo de salida de aire. Cada ángulo reduce la potencia de extracción.

*Tabla 5 Fallos*

## 7 Servicio de atención al cliente

---

Si el fallo no se soluciona según las indicaciones dadas anteriormente, póngase en contacto con el servicio de atención al cliente. En ese caso, no acometa ningún trabajo usted mismo, especialmente en los componentes eléctricos del aparato.



- La visita del técnico de servicio en caso de un uso indebido o por uno de los fallos descritos no es gratuita, ni siquiera durante el período de garantía.

### Direcciones del servicio de atención al cliente:

EGS GmbH

Dieselstraße 1

33397 Rietberg / DEUTSCHLAND

Alemania: 02944-9716760

Benelux: +492944-9716790

Otro: +492944-9716733

Correo electrónico: **kontakt@egs-gmbh.de**

Internet: **www.egs-gmbh.de**

Puede registrar órdenes de reparación online o escanear el código QR (véase la contraportada de las instrucciones de uso).

Tenga a mano la siguiente información para un rápido procesamiento de la orden de reparación:

- 1) Modelo
- 2) Versión
- 3) Lote
- 4) EAN

así como su dirección completa, número de teléfono y la descripción del fallo.

Los datos específicos del aparato aparecen en la placa de características del interior o en la parte trasera.

## 8 Términos de garantía

---

Como comprador de un aparato Dalbach tiene derecho a la garantía legal derivada del contrato de compra con su distribuidor. Además, le concedemos una garantía bajo las siguientes condiciones:

### **Duración de la garantía**

La garantía vence transcurridos 24 meses desde la fecha de compra (se debe presentar la factura de compra). Durante los primeros 6 meses, el servicio de atención al cliente solucionará los problemas del aparato de forma gratuita. Para ello, el aparato deberá ser accesible para las reparaciones sin esfuerzo adicional. En los siguientes 18 meses, el comprador deberá demostrar que el defecto ya existía en el momento del suministro.

Para su uso comercial (p.ej., hoteles, cafeterías) o comunitario, la garantía es de 12 meses a partir de la fecha de compra (presentar factura). Durante los primeros 6 meses, el servicio de atención al cliente solucionará los problemas del aparato de forma gratuita. Para ello, el aparato deberá ser accesible para las reparaciones sin esfuerzo adicional. En los siguientes 6 meses, el comprador deberá demostrar que el defecto ya existía en el momento del suministro.

Al interponer una reclamación de garantía, no se extiende la garantía, ni para el aparato, ni para las piezas de nueva instalación.

Alcance de la reparación de defectos

Dentro de los plazos mencionados, reparamos todos los defectos del aparato debidos a defectos de fabricación o de material. Las piezas sustituidas pasan a ser de nuestra propiedad.

### **Queda excluido:**

Desgaste normal, daños intencionados o por negligencia, daños causados por el incumplimiento del manual de instrucciones, por un montaje o instalación inadecuados o por la conexión a una tensión de red incorrecta, daños debidos a efectos químicos o electrotérmicos u otras condiciones ambientales anormales, daños en el vidrio, la pintura o el esmalte y posibles diferencias de color, así como bombillas defectuosas.

Además, quedan excluidos los defectos del aparato atribuibles a daños de transporte. Queda excluido también el servicio en caso de haber realizado trabajos en el aparato Dalbach por parte de personas no autorizadas o si se han utilizado piezas de terceros sin nuestro consentimiento de antemano por escrito. Esta restricción no se aplica en caso de trabajos realizados por parte de un especialista cualificado usando nuestras piezas originales para adaptar el aparato a la normativa sobre protección de otro país de la UE.

### **Ámbito de validez**

Nuestra garantía es válida para todos los aparatos adquiridos en un país de la UE y que están en funcionamiento en la República Federal de Alemania o en Austria.

Para aquellos aparatos adquiridos en un país de la UE y enviados a otro país de la UE, los servicios se proporcionan dentro del alcance de las respectivas condiciones de garantía del país. Solo existe obligación de servicio de garantía si el aparato cumple con las normas técnicas del país en el que se realiza la reclamación de garantía.

### **Para pedidos de reparación fuera del periodo de garantía:**

- Tras reparar un aparato, las facturas de reparación vencerán inmediatamente y se desembolsarán sin descuentos.
- Si se inspecciona un aparato o no se termina una reparación iniciada, se cobrarán los gastos de desplazamiento y las horas de trabajo.
- El asesoramiento por parte de nuestro centro de atención al cliente es gratuito. (Véase el capítulo Servicio de atención al cliente).

## 9 Datos técnicos

Marca		Dalbach
Modelo		EHF60-01
Grupo de producto		Campana extractora
Interruptor pulsador		2 botones
Conexión eléctrica Tensión/Frecuencia	V/Hz	220-240 / 50
Consumo de electricidad	W	68
Potencia de lámpara	W	3 (led)
Dimensiones sin embalaje Campana	Anchura x Profundidad x Altura mm	640x355x260
Peso neto	kg	6
Código EAN	Aspecto Inox	4016572411485
Filtro de aluminio	Uds.	2x
Filtros de carbón activado, opcional N.º Artículo / Código EAN	Uds.	2x 1010171 / 4016572018523

*Tabla 6 Datos técnicos*

\*Sujeto a cambios técnicos sin previo aviso.

### Conformidad CE

En el momento de su lanzamiento al mercado, este aparato cumple con los requisitos establecidos en las Directivas del Parlamento y del Consejo sobre la armonización de las legislaciones de los Estados miembros en materia de compatibilidad electromagnética, RL 2014/30/UE y en materia de comercialización de material eléctrico destinado a utilizarse con determinados límites de tensión, RL 2014/35/UE.

Este aparato tiene marcado CE y dispone de una declaración de conformidad para su inspección por parte de las autoridades responsables de la vigilancia del mercado.

## 10 Eliminación

---

### Eliminar el embalaje



Deseche el embalaje separando según su tipo. Deposite el cartón y la cartulina en el papel de desecho y los plásticos en el centro de recogida de materiales reciclables.

### Eliminar el aparato



Este aparato ha sido distinguido con este símbolo según los requisitos de la Directiva europea sobre eliminación de residuos

2012/19/UE.

La Directiva determina la eliminación adecuada del aparato y la recuperación de las materias primas secundarias.

### **¡Los aparatos viejos no pueden ir a la basura doméstica!**

Todo consumidor está obligado por ley a eliminar los aparatos viejos separados de la basura doméstica.

Para evitar los efectos negativos en el medioambiente, lleve los aparatos viejos a un punto de venta o a un punto de recogida municipal para su reciclaje especializado.

Convierta en inutilizables los aparatos viejos antes de su eliminación:

- Desconecte el enchufe de la toma de corriente.
- Separe el enchufe del cable de alimentación.

Los niños a menudo no pueden reconocer los peligros que conlleva la manipulación de electrodomésticos. Asegure la debida supervisión y no deje que los niños jueguen con el aparato.



## **Introduzione**

Leggere attentamente le presenti istruzioni per l'uso prima di mettere in funzione l'apparecchio. Il manuale contiene importanti istruzioni di sicurezza per l'uso e la manutenzione dell'apparecchio. Un corretto funzionamento contribuisce in modo significativo a un utilizzo efficiente dell'energia e riduce al minimo il consumo di energia domestico.

L'utilizzo improprio dell'apparecchio può risultare pericoloso, soprattutto per i bambini.

Conservare le istruzioni per l'uso per ogni ulteriore consultazione. Consegnare le istruzioni per l'uso a eventuali nuovi proprietari. In caso di dubbi su temi non descritti in dettaglio all'interno del presente manuale di istruzioni o se si desidera un nuovo manuale di istruzioni, visitare il nostro sito web<sup>1</sup> o contattare il Servizio Clienti<sup>2</sup> Germania.

Il fabbricante è costantemente impegnato ad un ulteriore sviluppo di tutti i tipi e modelli. Vi preghiamo di tenere presente che ci riserviamo il diritto di modificare la forma, la dotazione e la tecnologia.




## **Uso conforme alla destinazione**

La cappa da cucina è destinata all'uso domestico/privato. Qualsiasi altro impiego sarà considerato improprio e il fabbricante non si assumerà alcuna responsabilità per eventuali danni.

Per motivi di sicurezza non è consentito apportare trasformazioni o modifiche all'apparecchio.

## Dotazione

- 1) 1 set di lembi di ritorno
- 2) 6 tasselli
- 3) 6 viti
- 4) 2 filtri a carboni premontati
- 5) 1 manuale di istruzioni

Figura	Designazione
	Lembi di ritorno
	Tasselli
<p>(4 x 30mm)</p> 	Viti

*Tabella 7 Dotazione*

### Non fornito in dotazione:

- Filtro ai carboni attivi per il funzionamento a ricircolo
- **Tubo di scarico** per il funzionamento ad aria di scarico

Disponibile su richiesta presso il servizio clienti.

## 11 Per la vostra sicurezza

---

Per un utilizzo sicuro e corretto, leggere attentamente il manuale di istruzioni e gli altri documenti relativi al prodotto e conservarli per consultazioni successive. Tutte le indicazioni di sicurezza contenute nel presente manuale di istruzioni sono contrassegnate da un simbolo di avvertenza. Le indicazioni segnalano in modo tempestivo un possibile pericolo. È essenziale leggere e rispettare tali informazioni.

### Spiegazione delle indicazioni di sicurezza

#### **PERICOLO**

indica una situazione di pericolo che, se non viene evitata, può provocare la morte o gravi lesioni!

#### **AVVERTIMENTO**

indica una situazione di pericolo che, se non evitata, può portare alla morte o a gravi lesioni!

#### **PRECAUZIONE**

identifica un'avvertenza di sicurezza la cui inosservanza può provocare lesioni leggere o medie.

#### **ATTENZIONE**

indica una situazione che, se non viene evitata, può causare danni materiali.



**PERICOLO DI FOLGORAZIONE!**



**PERICOLO DI SCOTTATURE!**



**PERICOLO DI INCENDIO!**



- Informazioni e indicazioni da rispettare
  - Contrassegna un elenco
  - ✓ Contrassegna una sequenza di passaggi di verifica
  - 1. Contrassegna una sequenza di passaggi operativi
  - Descrive la reazione dell'apparecchio al passaggio operativo

## 11.1 Sicurezza e responsabilità

Tutte le indicazioni di sicurezza contenute nel presente manuale di istruzioni sono contrassegnate da un simbolo di avvertenza. Le indicazioni segnalano in modo tempestivo un possibile pericolo. Queste informazioni devono essere lette e seguite.

### PERICOLO

#### PERICOLO DI SOFFOCAMENTO!

Le parti dell'imballaggio (ad es. pellicole, polistirolo) possono essere pericolose per i bambini. Tenere il materiale d'imballaggio fuori dalla portata dei bambini!

### PERICOLO

Questo apparecchio può essere usato da bambini con età superiore agli 8 anni e da persone con ridotte capacità fisiche, sensoriali o mentali, o con scarsa esperienza e conoscenza, a condizione che siano sorvegliati o istruiti sull'uso sicuro dell'apparecchio e ne comprendano i pericoli.

- I bambini non devono giocare con l'apparecchio.
- La pulizia e la manutenzione non devono essere effettuate da bambini, a meno che non siano sorvegliati.
- I bambini possono effettuare operazioni di pulizia o di manutenzione su questo apparecchio solo sotto supervisione.

## 11.2 Sicurezza e avvertenze

### PERICOLO

#### PERICOLO DI FOLGORAZIONE!

Quando si inserisce o si estrae la spina del cavo elettrico, non toccarla mai con le mani bagnate o umide. Sussiste **PERICOLO DI MORTE**.

- In caso di emergenza staccare immediatamente la spina dalla presa.
- Non estrarre la spina dalla presa tirando il cavo.
- Scollegare sempre la spina di alimentazione dalla presa prima di effettuare operazioni di pulizia o di manutenzione.

In caso di danneggiamento di un cavo di alimentazione elettrica, provvedere immediatamente alla sostituzione da parte del fornitore, del rivenditore specializzato o del servizio clienti. Se il cavo o la spina sono danneggiati, non utilizzare l'apparecchio.

Non intervenire in alcun modo sull'apparecchio tranne che per eseguire i lavori di pulizia o di manutenzione descritti nel presente manuale di istruzioni.

## 12 Montaggio

---

### Disimballaggio dell'apparecchio

Assicurarsi che l'imballaggio non sia danneggiato. Controllare che l'apparecchio non presenti danni dovuti al trasporto. Non collegare in nessun caso un apparecchio se danneggiato. Contattare il fornitore in caso di danni.

### Rimuovere la protezione per il trasporto

L'apparecchio è protetto durante il trasporto. Rimuovere tutte le parti di imballaggio, le pellicole e i nastri adesivi.

### Indicazioni di trasporto

Conservare il cartone originale e le parti dell'imballaggio. Trasportare l'apparecchio nell'imballaggio originale.

### 12.1 Preparare l'apparecchio per il montaggio

#### AVVERTIMENTO

#### PERICOLO DI FOLGORAZIONE!

Le operazioni di montaggio e il cablaggio elettrico devono essere eseguite solo da un tecnico elettricista in conformità con tutte le norme e i regolamenti applicabili nel proprio paese, comprese le misure di protezione antincendio.

- Un collegamento errato può portare alla distruzione dell'elettronica di potenza.
- I dati di allacciamento sulla targhetta identificativa devono combaciare con quelli della rete di alimentazione elettrica.
- Collegare l'apparecchio solo a una presa con contatto di protezione correttamente messa a terra.



- I dati di allacciamento sono riportati sulla targhetta identificativa e nel capitolo «Dati tecnici» di questo manuale di istruzioni.
- Aprire la cappa da cucina. La targhetta identificativa si trova nella parte interna dell'apparecchio.

## PRECAUZIONE

### PERICOLO DI LESIONI!

- Per il montaggio della cappa da cucina occorrono due persone.
- Prima di praticare fori su una parete o un soffitto, controllare che in quel punto non passino linee elettriche o tubature e condotti nascosti.
- Utilizzare solo materiale di installazione adatto alle caratteristiche dei vostri soffitti e delle vostre pareti.

### Dimensioni apparecchio, in mm

Larghezza:	595
Altezza:	225
Profondità:	300
Bocchettone di uscita aria Ø:	150

Tabella 8 Dimensioni

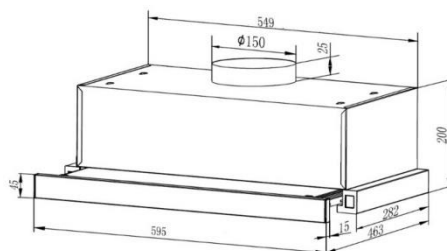


Figura 12 Dimensioni

### Collegamento elettrico

Prima di montare la cappa da cucina, controllare i dati di tensione e frequenza riportati sulla targhetta identificativa. La targhetta identificativa si trova nella parte interna della cappa da cucina.

Aprire la cappa da cucina premendo la chiusura della cassetta del filtro ed estraendo il filtro.

### Distanze minime

Per il montaggio della cappa da cucina, rispettare le seguenti distanze minime tra bordo superiore del piano cottura e bordo inferiore della cappa da cucina:

Apparecchi	Distanza
Fornelli elettrici	650 mm
Fornelli a gas	700 mm
massimo	750 mm

Tabella 9 Distanze minime

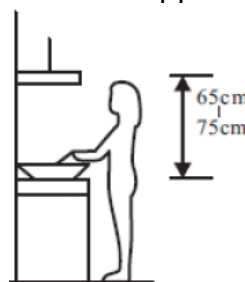


Figura 13 Distanze minime



- Se la cappa da cucina deve essere montata sopra una cucina a gas e le istruzioni di montaggio del piano di cottura a gas prevedono una distanza maggiore, occorre seguire la distanza maggiore.

## 12.2 Montaggio con funzionamento ad aria di scarico

Il funzionamento ad aria di scarico aspira i vapori della cucina, li purifica attraverso il filtro antigrasso e li scarica all'esterno attraverso un tubo di scarico (non fornito in dotazione). L'aria di scarico può essere convogliata in un condotto o all'esterno.

Se l'aria di scarico viene condotta all'esterno, si consiglia di installare uno sportello di ventilazione sul lato esterno (non fornito in dotazione).  
Quando si collega un condotto per l'aria, il tubo di scarico non deve sporgere troppo all'interno del condotto.



- Il tubo di scarico necessario non è in dotazione.

## 12.3 Montaggio con funzionamento a ricircolo

I necessari filtri ai carboni attivi sono premontati.  
Se i filtri ai carboni attivi non sono presenti, smontare prima il filtro antigrasso. Rimuovere il filtro antigrasso premendo la chiusura (vedi Fig. 3)



Figura 15 Rimuovere il filtro antigrasso

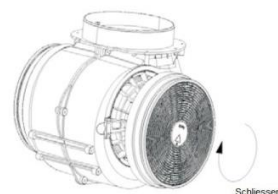


Figura 14 Inserire il filtro ai carboni

Inserire il filtro ai carboni attivi su entrambi i lati come mostrato in Fig. 4 e ruotarlo in senso antiorario.



- Assicurarsi che il filtro ai carboni attivi sia montato in modo sicuro e stabile.
- Quando il filtro ai carboni attivi è installato, la potenza dell'aria di scarico diminuisce.

### Installazione sotto i pensili

1. Contrassegnare la posizione dei fori per le viti e del bocchettone di scarico sul mobile.
2. Praticare quattro fori di  $\varnothing 6$  mm nel mobile in corrispondenza dei punti di fissaggio contrassegnati.
3. Segare il foro con  $\varnothing 150$  mm per il bocchettone di uscita dell'aria.
4. Inserire il lembo di ritorno (se non già premontato).
5. Fissare la cappa da cucina al mobile con 4 viti e dadi.
6. Controllare e assicurarsi che l'installazione tra la cappa da cucina e il mobile sia stabile.
7. Collegare un tubo di scarico (non in dotazione), che convoglia l'aria di scarico verso l'alto attraverso il mobile (funzionamento a ricircolo) o conduce l'aria di scarico in un condotto per l'aria o verso l'esterno (funzionamento ad aria di scarico).

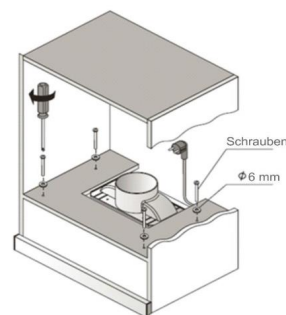


Figura 16 Installazione pensili

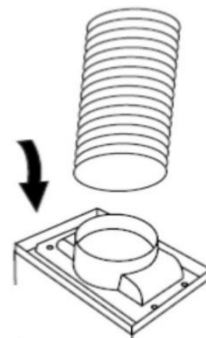


Figura 17 Collegare il tubo di scarico

## Installazione alla parete

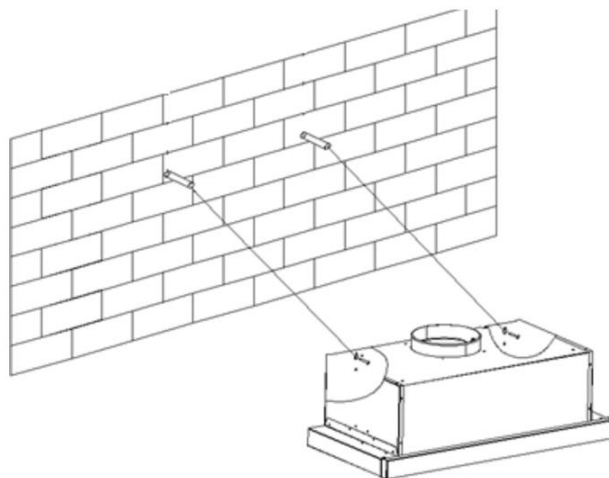


Figura 18 Montaggio a parete

1. Praticare i fori nella parete e fissare i tasselli.
2. Tenere la cappa in corrispondenza dei rispettivi fori e avvitarla.
3. Inserire il lembo di ritorno (se non già premontato).

## 13 Messa in funzione

### PERICOLO

#### PERICOLO DI SOFFOCAMENTO!

#### PERICOLO DI INCENDIO!

Il locale deve disporre di sufficiente ventilazione, se la cappa da cucina viene utilizzata contemporaneamente a fornelli a gas o altri apparecchi a combustibili liquidi.

- L'utilizzo sopra un fuoco di legno o carbone non è consentito.
- È vietata la cottura flambé sotto la cappa da cucina.
- Evitare di aprire l'alimentazione di gas di piani di cottura a gas senza aver posizionato alcuna stoviglia sul piano di cottura.
- Utilizzare sempre la cappa da cucina con filtri antigrasso. Grassi e oli surriscaldati possono prendere fuoco facilmente. Pertanto sorvegliare sempre la preparazione di cibi.
- Pulire o sostituire regolarmente il filtro.

Accendere la cappa da cucina all'inizio di ogni processo di cottura e spegnerla qualche minuto dopo la fine della cottura.

#### **Funzionamento:**

- La guida telescopica regola l'alimentazione elettrica.
- Quando la guida telescopica è aperta, viene fornita tensione. Impostare gli interruttori a levetta nella posizione desiderata.
- Quando la guida telescopica è chiusa, la tensione viene interrotta. Non c'è alimentazione elettrica.



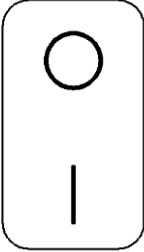
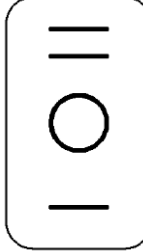



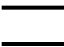
Interruttore a levetta di sinistra	Interruttore a levetta di destra
 <b>ILLUMINAZIONE</b>	 <b>MOTORE DELLA VENTOLA</b>
 Illuminazione SPENTO	 Ventola SPENTO
<p>  Illuminazione ACCESO            Interruttore a levetta per l'accensione e lo spegnimento dell'illuminazione integrata. Premere l'interruttore di illuminazione per accendere entrambe le lampade.         </p>	<p>  Livello minimo della ventola            Girando l'interruttore a levetta su questa posizione, la cappa da cucina si accende e il motore della ventola gira lentamente.         </p>
	<p>  Livello massimo della ventola            Girando l'interruttore a levetta su questa posizione, la cappa da cucina si accende e il motore della ventola gira a velocità elevata.         </p>

Tabella 10 Funzionamento

## 14 Manutenzione e cura

### AVVERTIMENTO

#### PERICOLO DI FOLGORAZIONE!

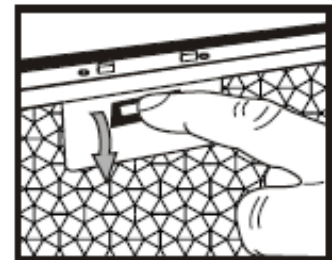
Durante la manutenzione o la pulizia, l'apparecchio non deve essere collegato alla rete elettrica. Prima di tutte le operazioni di manutenzione e pulizia, spegnere l'apparecchio e scollegare la spina o spegnere e svitare il fusibile. È vietato pulire l'apparecchio con getti di vapore o idropulitrici. Il vapore potrebbe giungere a contatto con componenti elettrici.

- Il vapore caldo può causare danni alle parti in plastica.
- L'apparecchio deve essere asciutto prima di essere rimesso in funzione.
- Non utilizzare detergenti aggressivi e abrasivi.
- Non introdurre oggetti appuntiti nella griglia di protezione del motore o di altre parti elettriche.
- Non controllare mai lo stato del filtro mentre la cappa da cucina è in funzione.
- Utilizzare la cappa da cucina solo con la lampada montata per evitare il rischio di folgorazione.

### **Pulire la cappa**

Si consiglia di pulire regolarmente la cappa da cucina. La frequenza della pulizia dipende dalle ore di funzionamento e dall'utilizzo.

1. Rimuovere la copertura e premere la chiusura della cassetta del filtro metallico.
2. Rimuovere con attenzione la cassetta del filtro metallico.
3. Pulire l'alloggiamento interno ed esterno, compreso il pannello dei comandi, con un panno morbido inumidito e una soluzione di acqua calda e detergente, quindi asciugare con un panno.



*Figura 19 Pulire la cappa*

Utilizzare un detergente delicato. Non utilizzare detergenti aggressivi, spazzole o sabbia abrasiva!

4. Reinserire la cassetta del filtro metallico seguendo la procedura inversa.

## 14.1 Pulire il filtro antigrasso

### AVVERTIMENTO

#### pericolo di incendio!

Rispettare gli intervalli di sostituzione e di pulizia del filtro. L'inosservanza comporta un pericolo di incendio dovuto a depositi di grasso.

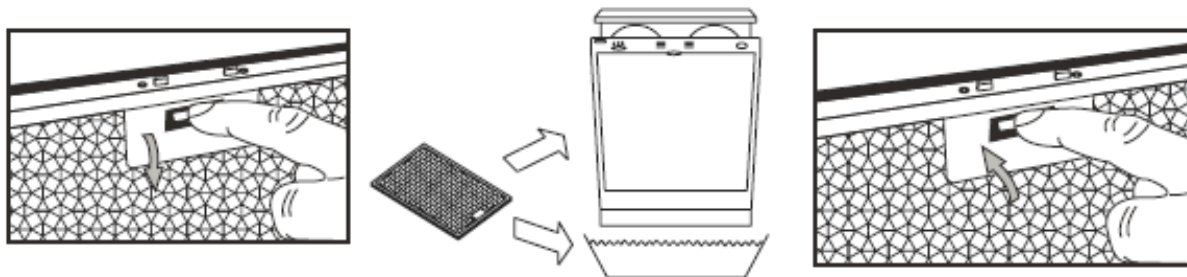


Figura 20 Pulire il filtro

- Aprire la cappa da cucina sollevando la copertura e premendo la chiusura della cassetta del filtro metallico come descritto sopra.
- Rimuovere con attenzione la cassetta del filtro metallico.
- Immergere il filtro in una soluzione di acqua calda e detergente e pulirlo. Sciacquare abbondantemente con acqua calda e lasciare asciugare. Non utilizzare detergenti aggressivi, spazzole o sabbia abrasiva!
- Reinscrivere il filtro seguendo la procedura inversa.

Il colore del filtro può cambiare dopo diverse operazioni di pulizia. È normale e non comporta la sostituzione del filtro in garanzia. Non influisce in alcun modo sulla funzionalità della cappa. Se necessario, ordinare un nuovo filtro presso il servizio clienti.

## 14.2 Sostituire il filtro ai carboni attivi

A seconda dell'utilizzo, sostituire i filtri ai carboni attivi della cappa da cucina ogni sei mesi. Il filtro ai carboni attivi non è né lavabile né riutilizzabile.

Per garantire il perfetto assorbimento degli odori, il volume dei carboni attivi deve corrispondere alla portata della cappa. L'alta qualità dei carboni attivi garantisce un efficiente assorbimento degli odori della cucina in caso di normale utilizzo della cappa. Pertanto utilizzare solo filtri originali e sostituirli regolarmente.

- Scollegare l'apparecchio dal circuito elettrico.
- Aprire la cappa da cucina premendo la chiusura della cassetta del filtro metallico.
- Rimuovere con attenzione la cassetta del filtro metallico.

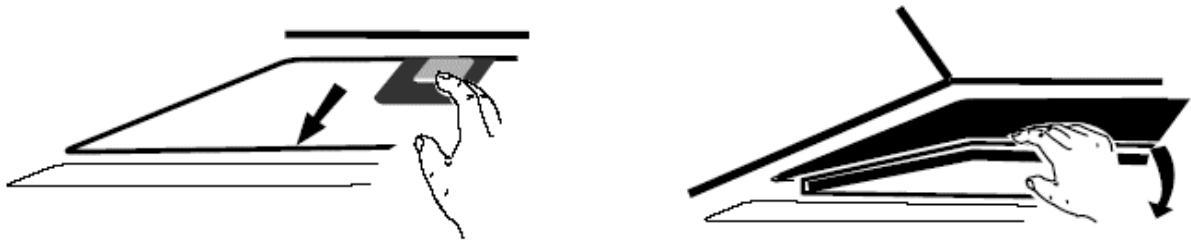


Figura 21 Sostituzione del filtro ai carboni attivi

- Svitare il filtro ai carboni attivi, rimuoverlo e smaltirlo nei rifiuti domestici.
- Montare i nuovi filtri ai carboni attivi a entrambi i lati del motore. Premere i filtri nelle alette di plastica e ruotarli in senso antiorario finché non scatta in posizione.

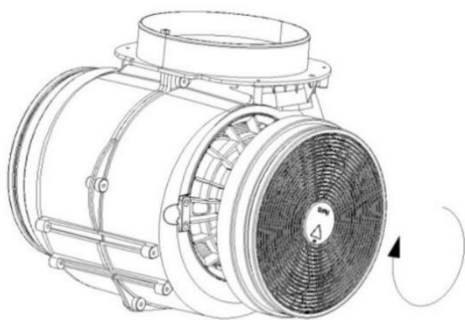


Figura 22 Sostituzione del filtro ai carboni attivi 2

- Reinscrivere il filtro metallico seguendo la procedura inversa.
- Ricollegare l'apparecchio all'alimentazione elettrica.



- Assicurarsi che il filtro sia ben bloccato. In caso contrario, potrebbe allentarsi e causare danni.
- Il filtro ai carboni attivi è ordinabile presso il servizio clienti.

### 14.3 Sostituire la lampadina

#### AVVERTIMENTO

#### PERICOLO DI FOLGORAZIONE!

Prima di sostituire la lampadina, spegnere l'apparecchio e scollegare la spina o spegnere e svitare il fusibile.

#### PRECAUZIONE

#### PERICOLO DI USTIONI!

Prima di svitare la lampadina spegnere l'apparecchio e attendere che la lampadina si sia completamente raffreddata. La lampadina è calda e può causare leggere ustioni.

**Dati lampadina: max. 2 x 1,5 W (LED)**

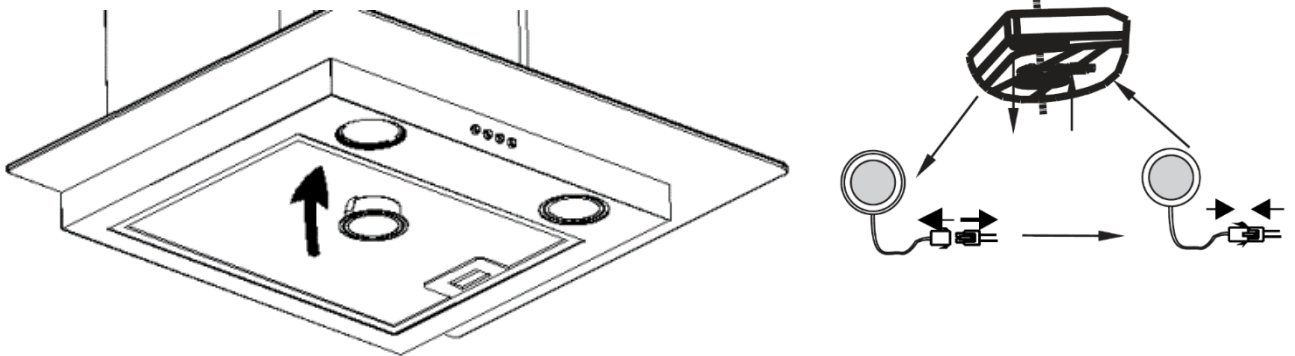


Figura 23 Sostituzione della lampadina

1. Scollegare l'apparecchio dal circuito elettrico.
2. Per sostituire le lampadine rimuovere l'unità filtro.
3. Rimuovere la lampadina difettosa.
4. Non toccare la lampadina nuova direttamente con le dita, ma utilizzare un panno pulito.
5. Inserire con attenzione la lampadina nuova nel portalampada.
6. Reinsere con attenzione l'unità filtro nella cappa da cucina.
7. Ricollegare l'apparecchio all'alimentazione elettrica.



- I moduli LED sono ordinabili presso il servizio clienti.

## 15 Consigli per il risparmio di energia

---

- Regolare il livello della ventola in base all'intensità dei vapori di cottura.
- Durante il funzionamento della cappa da cucina, assicurare sufficiente aria di alimentazione.
- Per ottenere un effetto ottimale, mantenere la distanza tra il bordo superiore del fornello e il bordo inferiore della cappa da cucina secondo le istruzioni di montaggio.
- Pulire o sostituire il filtro (filtro antigrasso/filtro degli odori) a intervalli regolari.
- Spegnerne la cappa da cucina dopo il processo di cottura.
- Nelle cappe da cucina con tempo di arresto, attivare questa funzione.
- Spegnerne l'illuminazione dopo la cottura.

## 16 Guasto/Risoluzione del guasto

### AVVERTIMENTO

#### PERICOLO DI FOLGORAZIONE!

Le riparazioni di apparecchi elettrici devono essere eseguite solo da un tecnico elettricista qualificato. Riparazioni eseguite in modo errato o inappropriato possono essere pericolose per l'utente e invalidano la garanzia.

MALFUNZIONAMENT O	POSSIBILI CAUSE	RIMEDI
L'illuminazione non funziona.	La lampadina è difettosa.	Sostituire la lampadina (v. capitolo 4.3).
L'apparecchio non funziona.	La spina non è inserita.	Collegare l'apparecchio alla rete elettrica. Verificare che la spina sia correttamente inserita nella presa.
	Interruzione di corrente	Verificare che l'alimentazione elettrica funzioni e che i fusibili siano intatti.
La cappa funziona, ma i vapori della cucina rimangono.	Il filtro è sporco.	Pulire o sostituire il filtro (v. capitolo 4.1).
	Con funzionamento ad aria di scarico:	verificare il tubo di scarico. Qualsiasi angolo riduce la potenza dell'aria di scarico.

*Tabella 11 Guasti*

## 17 Servizio clienti

---

Se il malfunzionamento non può essere risolto seguendo le istruzioni sopra riportate, contattare il servizio clienti. In questi casi, non eseguire ulteriori operazioni da soli, in particolare sui componenti elettrici dell'apparecchio.



- In caso di utilizzo errato o di uno dei guasti descritti, la visita del tecnico dell'assistenza non è gratuita nemmeno durante il periodo di garanzia.

### Indirizzo del servizio clienti:

EGS GmbH

Dieselstraße 1

33397 Rietberg / DEUTSCHLAND

Germania: 02944-9716760

Benelux: +492944-9716790

Altro: +492944-9716733

E-mail: **kontakt@egs-gmbh.de**

Internet: **www.egs-gmbh.de**

Inoltre le richieste di riparazione online o scannerizzare il QR-Code (vedi il retro del manuale di istruzioni).

Tenere pronte le seguenti informazioni per una rapida gestione della richiesta di riparazione:

- 1) Modello
- 2) Versione
- 3) Lotto
- 4) EAN

nonché indirizzo completo, numero di telefono e descrizione del problema.

I dati specifici dell'apparecchio sono riportati sulla targhetta identificativa all'interno o sul retro dell'apparecchio.



## 18 Condizioni di garanzia

---

In qualità di acquirente di un dispositivo Dalbach, avete diritto alle garanzie legali derivanti dal contratto di acquisto con il vostro rivenditore. Inoltre, riconosciamo una garanzia alle seguenti condizioni:

### Durata della garanzia

La garanzia è valida per 24 mesi dalla data di acquisto (è necessario presentare una prova d'acquisto). Durante i primi 6 mesi, il servizio clienti risolve eventuali difetti dell'apparecchio gratuitamente, a condizione che sia possibile accedere all'apparecchio per la riparazione senza particolari difficoltà. Durante i successivi 18 mesi, l'acquirente è tenuto a dimostrare che il difetto esisteva già al momento della consegna.

In caso di uso commerciale (ad es. in hotel, mense), o in caso di uso comune da parte di più famiglie, la garanzia è di 12 mesi dalla data di acquisto (deve essere presentata una prova d'acquisto). Durante i primi 6 mesi, il servizio clienti risolve eventuali difetti dell'apparecchio gratuitamente, a condizione che sia possibile accedere all'apparecchio per la riparazione senza particolari sforzi. Durante i successivi 6 mesi, l'acquirente è tenuto a dimostrare che il difetto esisteva già al momento della consegna.

Il ricorso alla garanzia non comporta l'estensione della garanzia, né per l'apparecchio né per le parti di nuova installazione.

Entità della risoluzione dei difetti

Entro i periodi specificati, risolveremo tutti i difetti dell'apparecchio che è dimostrabile siano dovuti a difetti di fabbricazione o di materiale. Le parti sostituite diventano di nostra proprietà.

### Sono esclusi:

Normale usura, danni intenzionali o dovuti a negligenza, danni causati dall'inosservanza del manuale di istruzioni, da un posizionamento o un'installazione non corretti o da un allacciamento alla tensione di rete errata, danni dovuti ad effetti chimici o elettrotermici o ad altre condizioni ambientali anomale, danni al vetro, alla vernice o allo smalto ed eventualmente a differenze di colore, nonché a lampadine difettose.

Sono esclusi anche eventuali difetti dell'apparecchio dovuti a danni di trasporto. Inoltre non forniamo alcun servizio se, senza nostra speciale approvazione scritta, persone non autorizzate hanno eseguito operazioni sull'apparecchio Dalbach o utilizzato parti di provenienza sconosciuta. La suddetta restrizione non si applica a operazioni eseguite da un tecnico qualificato con nostre parti originali e prive di difetti per adattare l'apparecchio alle norme tecniche di protezione di un altro paese dell'UE.

### Validità della garanzia

La garanzia è valida per gli apparecchi acquistati in un paese dell'UE e in funzione nella Repubblica Federale di Germania o in Austria.

Per apparecchi acquistati in un paese dell'UE e trasportati in un altro paese dell'UE, il servizio è fornito nell'ambito delle condizioni di garanzia abituali nel rispettivo paese. L'obbligo di fornire un servizio di garanzia sussiste solo se l'apparecchio è conforme alle norme tecniche del paese in cui è stata presentata la richiesta di garanzia.

### Quanto segue si applica agli ordini di riparazione al di fuori del periodo di garanzia:

- Se un apparecchio viene riparato, le fatture di riparazione sono esigibili immediatamente e devono essere pagate senza detrazioni.
- Se un apparecchio viene ispezionato o se una riparazione avviata non viene completata, vengono addebitati importi forfettari di viaggio e di manodopera.
- La consulenza da parte del nostro centro di assistenza clienti è gratuita (v. capitolo Servizio clienti).

## 19 Dati tecnici

Marca		Dalbach
Modello		EHF60-01
Gruppo di prodotto		Cappa da cucina
Interruttore a pulsante		2 livelli
Allacciamento elettrico Tensione/Frequenza	V/Hz	220--240 / 50
Consumo di energia	W	68
Potenza lampada	W	3 (LED)
Dimensioni, fornelli Cappa	LxPxH mm	640x355x260
Peso, netto	kg	6
EAN n.	Aspetto inox	4016572411485
filtro in alluminio	pz.	2x
Filtro ai carboni attivi, opzionale Cod. articolo/EAN	pz.	2x 1010171 / 4016572018523

*Tabella 12 Dati tecnici*

\* Salvo modifiche tecniche.

### Conformità CE

Al momento del suo lancio sul mercato, questo apparecchio è conforme ai requisiti stabiliti dalle direttive del Consiglio concernente l'armonizzazione delle legislazioni degli Stati membri relative alla compatibilità elettromagnetica 2014/30/UE e relativa all'uso del materiale elettrico entro taluni limiti di tensione RL 2014/35/EU.

Questo apparecchio è contrassegnato con la marcatura CE e dispone di una dichiarazione di conformità per l'ispezione da parte delle autorità di vigilanza del mercato competenti.

## 20 Smaltimento

---

### Smaltimento dell'imballaggio



Smaltire l'imballaggio con adeguata raccolta differenziata. Gettare carta e cartone nella raccolta della carta e le pellicole nella raccolta dei materiali riciclabili.

### Smaltire l'apparecchio



L'apparecchio è marcato con il simbolo in figura conformemente alla direttiva europea sullo smaltimento 2012 / 19 / UE.



La direttiva contribuisce al corretto smaltimento delle apparecchiature e al recupero delle materie prime secondarie.

### Non gettare gli apparecchi usati tra i rifiuti domestici!

Ogni utente è obbligato per legge a smaltire gli apparecchi usati separatamente dai rifiuti domestici.

Per evitare effetti negativi sull'ambiente, consegnare gli apparecchi usati al punto vendita o in un centro di raccolta comunale in modo che venga destinato a un corretto riciclaggio.

Rendere inutilizzabili gli apparecchi usati prima dello smaltimento:

- Scollegare la spina dalla presa.
- Scollegare la spina dal cavo di rete.

I bambini spesso non sono in grado di riconoscere i pericoli legati alla manipolazione di elettrodomestici. Sorvegliare i bambini e assicurarsi che non giochino con l'apparecchio.

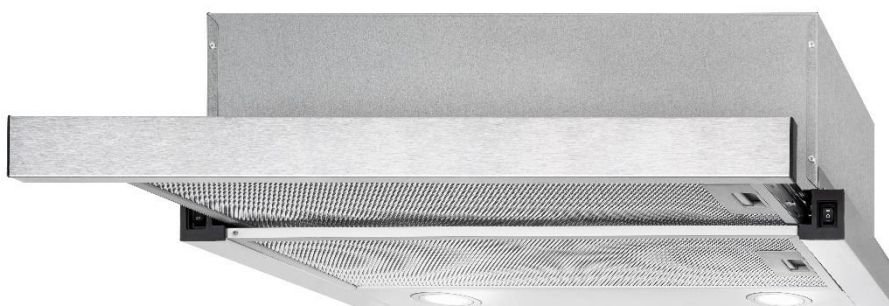
# Dalbach

GGV HANDELSGES. MBH & CO. KG  
AUGUST-THYSSEN-STR. 8  
D-41564 KAARST  
GERMANY

EHF60-01\_D1-0\_ES-IT\_2021-02.DOCX

# Dalbach

## Liesituuletin EHF60-01



Käyttö- ja  
asennusohje

## **Johdanto**

Lue nämä käyttöohjeet huolellisesti läpi ennen laitteen käyttöönottoa. Ne sisältävät tärkeitä turvallisuustohjeita laitteen käytön ja kunnossapitoon. Oikealla käytöllä edistetään merkittävästi energian käyttöä ja minimoidaan kodin energiankulutus.

Laitteen väärä käyttö voi olla vaarallista etenkin lapsille.

Säilytä käyttöohje myöhempää tarvetta varten. Anna ne kaikille mahdollisille myöhemmille omistajille. Jos sinulla on kysyttävää aiheista, joita ei ole kuvattu riittävän yksityiskohtaisesti tässä käyttöohjeessa, tai jos haluat uusia käyttöohjeita, siirry verkkosivustollemme tai ota yhteyttä Saksan asiakaspalveluun.

Valmistaja työskentelee jatkuvasti kaiken tyyppisten mallien jatkokehityksen parissa. Siksi pyydämme ymmärrystä siitä, että pidätämme oikeuden tehdä muutoksia muotoon, laitteisiin ja tekniikkaan.

## **Määräystenmukainen käyttö**

Liesituuletin tarkoitettu käytettäväksi yksityisessä käytössä/kotitaloudessa. Muuta käyttöä pidetään määräystenvastaisena, eikä valmistaja vastaa mahdollisista vahingoista.

Laitteen muokkaaminen / muuttaminen ei ole sallittua turvallisuussyistä.

## Sisällysluettelo




<b>1</b>	<b>Turvallisuutesi vuoksi</b> .....	<b>6</b>
1.1	Turvallisuus ja vastuu.....	7
1.2	Turvallisuus ja varoitukset .....	7
<b>2</b>	<b>Kokoaminen</b> .....	<b>8</b>
2.1	Valmistele laite kokoamista varten .....	8
2.2	Kokoaminen poistoilmakäytössä.....	9
2.3	Kokoaminen kiertoilmakäytössä .....	10
<b>3</b>	<b>Käyttöönotto</b> .....	<b>12</b>
<b>4</b>	<b>Huolto ja hoito</b> .....	<b>14</b>
4.1	Rasvasuodattimen puhdistus.....	15
4.2	Aktiivihiihisiuodattimen vaihtaminen .....	16
4.3	Valaisuvälineen vaihtaminen .....	17
<b>5</b>	<b>Vinkejä energiansäästöön</b> .....	<b>18</b>
<b>6</b>	<b>Häiriö / Häiriön korjaaminen</b> .....	<b>18</b>
<b>7</b>	<b>Asiakaspalvelu</b> .....	<b>19</b>
<b>8</b>	<b>Takuuehdot</b> .....	<b>20</b>
<b>9</b>	<b>Tekniset tiedot</b> .....	<b>21</b>
<b>10</b>	<b>Hävittäminen</b> .....	<b>22</b>
<b>11</b>	<b>Din sikkerhed</b> .....	<b>24</b>
11.1	Sikkerhed og ansvar .....	25
11.2	Sikkerhed og advarsler .....	25
<b>12</b>	<b>Montering</b> .....	<b>26</b>
12.1	Forbered apparatet til montering.....	26
12.2	Montering til udsugningsdrift.....	28
12.3	Montering til recirkulation .....	29
<b>13</b>	<b>Ibrugtagning</b> .....	<b>31</b>
<b>14</b>	<b>Vedligeholdelse og pleje</b> .....	<b>33</b>
14.1	Rengøring af fedtfilter.....	34
14.2	Skift aktivt kul-filter .....	35
14.3	Udskiftning af pære .....	36
<b>15</b>	<b>Tips til at spare energi</b> .....	<b>37</b>
<b>16</b>	<b>Fejl / løsning af fejl</b> .....	<b>37</b>
<b>17</b>	<b>Kundeservice</b> .....	<b>38</b>
<b>18</b>	<b>Garantibetingelser</b> .....	<b>39</b>
<b>19</b>	<b>Tekniske detaljer</b> .....	<b>40</b>
<b>20</b>	<b>Bortskaffelse</b> .....	<b>41</b>

<b>21 För din säkerhet .....</b>	<b>43</b>
21.1 Säkerhet och ansvar .....	44
21.2 Säkerhet och varningar.....	44
<b>22 Montage .....</b>	<b>45</b>
22.1 Förbereda apparaten för montering .....	45
22.2 Montering i frånluftsdrift .....	47
22.3 Montering i cirkulationsdrift .....	48
<b>23 Idrifttagning.....</b>	<b>50</b>
<b>24 Skötsel och underhåll .....</b>	<b>51</b>
24.1 Rengöra fettfilter .....	52
24.2 Byta aktivkolfiler .....	53
24.3 Byta lampor .....	54
<b>25 Tips för energibesparing .....</b>	<b>55</b>
<b>26 Störning/Avhjälpande .....</b>	<b>55</b>
<b>27 Kundservice .....</b>	<b>56</b>
<b>28 Garantivillkor .....</b>	<b>57</b>
<b>29 Tekniska Data .....</b>	<b>58</b>
<b>30 Avfallshantering .....</b>	<b>59</b>



## Toimituksen laajuus

- 1) 1 Sarja takaiskuventtiilejä
- 2) 6x Tapit
- 3) 6X Ruuvit
- 4) 2x hiilisuodattimet ennakkoon asennettu
- 5) 1x Käyttöohje

Kuva	Nimitys
	Takaiskuventtiili
	Tappi
<p data-bbox="395 860 587 902">(4 x 30mm)</p> 	Ruuvi

*Taulukko 1 Toimituksen laajuus*

### Ei sisälly toimitukseen:

- Aktiivihiilisuodatin kiertoilmakäyttöön
- Poistoilmaletku poistoilmakäyttöön

Valinnainen, saatavana asiakaspalvelusta.

# 1 Turvallisuutesi vuoksi

---

Turvallista ja tarkoituksenmukaista käyttöä varten lue huolellisesti käyttöohjeet ja muut tuotteen mukana olevat asiakirjat ja säilytä niitä myöhempää käyttöä varten. Kaikissa tämän käyttöohjeen turvallisuusohjeissa on varoitussymboli. Ne huomauttavat mahdollisista vaaroista jo varhaisessa vaiheessa. On ehdottomasi luettava ja noudatettava näitä tietoja.

## Selitys turvallisuusohjeista



tarkoittaa vaarallista tilannetta, joka huomiotta jättämättä voi johtaa kuolemaan tai vakaviin loukkaantumisiin!



tarkoittaa vaarallista tilannetta, joka huomiotta jättämättä voi johtaa kuolemaan tai vakaviin loukkaantumisiin!



viittaa vaaralliseen tilanteeseen, joka huomiotta jättämättä voi johtaa lieviin tai kohtalaisiin loukkaantumisiin!

## HUOMIO

tarkoittaa tilannetta, joka johtaa esinevahinkoihin, ellei sitä noudateta.



**SÄHKÖISKUN VAARA!**



**PALOVAMMAN VAARA!**



**TULIPALON VAARA!**



- Huomioitavat tiedot ja huomautukset
  - Merkitsee luettelon
  - ✓ Merkitsee testivaiheet peräkkäin
  - 1. Merkitsee työvaiheet peräkkäin
  - Kuvaa laitteen reaktiota työvaiheeseen

## 1.1 Turvallisuus ja vastuu

Kaikissa tämän käyttöohjeen turvallisuusohjeissa on varoitussymboli. Ne huomauttavat mahdollisista vaaroista jo varhaisessa vaiheessa. On tärkeää lukea ja noudattaa näitä tietoja.



### TUKEHTUMISVAARA!

Pakkausosat (esim. kalvot, styroksi) voivat olla vaarallisia lapsille. Pidä pakkausmateriaali poissa lasten ulottuvilta.



Tätä laitetta voivat käyttää 8-vuotiaat ja sitä vanhemmat lapset sekä henkilöt, joilla on heikentynyt fyysinen, sensorinen tai henkinen suorituskyky tai joilla ei ole kokemusta ja / tai tietoa, jos heitä valvotaan tai heitä on opastettu laitteen turvalliseen käyttöön ja he ymmärtävät siitä aiheutuvat vaarat.

- Lapset eivät saa leikkiä laitteella.
- Lapset eivät saa suorittaa puhdistusta ja huoltoa ilman valvontaa.
- Lapset saavat suorittaa laitteen huolto- ja puhdistustöitä vain valvonnassa.

## 1.2 Turvallisuus ja varoitukset



### SÄHKÖISKUN VAARA!

Älä koskaan kosketa sähköjohdon pistoketta, kun kytket tai irrotat sitä kostealla tai märällä kädellä. On olemassa **HENGENVAARA**.

- Vedä hätätapauksessa pistoke heti irti pistorasiasta.
- Älä vedä pistoketta kaapelista ulos pistorasiasta.
- Vedä pistoke ulos pistorasiasta ennen puhdistamista tai huoltoa.

Anna vaurioituneen virtakaapelin vaihtaa välittömästi toimittaja, jälleenmyyjä tai asiakaspalvelu. Jos kaapelit tai pistokkeet ovat vahingoittuneet, et saa enää käyttää laitetta.

Laitteeseen ei saa tehdä muutoksia tässä käyttöohjeessa kuvattujen puhdistus- ja huoltotöiden lisäksi.

## 2 Kokoaminen

---

### Laitteen purkaminen pakkauksesta

Pakkauksen on oltava ehjä. Tarkista, ettei laitteessa ole kuljetusvaurioita. Älä koskaan liitä vaurioitunutta laitetta. Ota yhteyttä toimittajaan vaurioiden sattuessa.

### Kuljetussuojan poistaminen

Laitte on suojattu kuljetusta varten. Poista kaikki pakkausosat, kalvot ja teipit.

### Kuljetustiedot

Säilytä alkuperäinen laatikko ja muotopakkaukset. Kuljeta laitetta vain alkuperäispakkauksessa.

### 2.1 Valmistele laite kokoamista varten

#### VAROITUS



#### SÄHKÖISKUN VAARA!

Asennustyöt ja sähköjohtojen kaapeloinnin saa suorittaa vain sähköalan asiantuntija kaikkien maassasi sovellettavien standardien ja määräysten mukaisesti, mukaan lukien palontorjuntatoimenpiteet.

- Virheellinen liitäntä voi tuhota tehoelektroniikan.
- Tyyppikilvessä olevien liitântätietojen on vastattava virtalähteen verkkoa.
- Liitä laite vain oikein maadoitettuun suojattuun pistorasiaan.



- Liitântätiedot löytyvät tyyppikilvestä ja tämän käyttöohjeen luvusta "Tekniset tiedot".
- Avaa liesituuletin. Tyyppikilpi sijaitsee laitteen sisällä.

#### HUOMIO

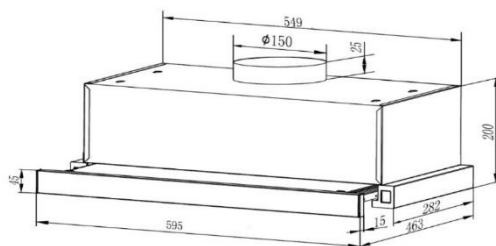
### LOUKKAANTUMISEN VAARA!

- Liesituulettimen kokoaminen vaatii kaksi henkilöä.
- Kun poraat seinään tai kattoon, tarkista etukäteen, ettei tässä kohdassa ole sähköjohtoja tai muita piilotettuja putkia ja kaapeleita.
- Käytä vain asennusmateriaalia, joka soveltuu kattojen ja seinien kokoonpanoon.

## Laitteen mitat, mm

Leveys:	595
Korkeus:	225
Syvyys:	300
Ilman lähtöliitännät Ø:	150

Taulukko 2 Mitat



Kuva 1 Mitat

## Sähköliitäntä

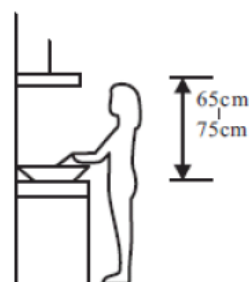
Tarkista tyyppikilvessä ilmoitettu jännite ja taajuus ennen liesituulettimen asentamista. Tyyppikilpi sijaitsee liesituulettimen sisällä. Avaa liesituuletin painamalla suodatinpatruunan salpaa ja poistamalla suodattimen.

## Vähimmäisetäisyydet

Liesituulettimen kokoamisessa on noudatettava seuraavia vähimmäisetäisyyksiä liedien yläreunasta liesituulettimen alareunaan:

Laitteet	Etäisyys
Sähköliedet	650 mm
Kaasuliedet	700 mm
enintään	750 mm

Taulukko 3 Vähimmäisetäisyydet



Kuva 2 Vähimmäisetäisyydet



- Jos liesituuletin asennetaan kaasulieden päälle ja kaasulieden asennusohjeissa määrätään suuremmasta etäisyydestä, on suurempi etäisyys otettava huomioon.

## 2.2 Kokoaminen poistoilmakäytössä

Poistoilmakäyttö imee keittiön höyryt, puhdistaa ne rasvasuodattimella ja ohjaa ne poistoilmaletkun kautta (ei sisälly toimitukseen). Voit johtaa poistoilman ilmaputkeen tai ulkopuolelle.

Jos poistoilma johdetaan ulkopuolelle, suositellaan tuuletusluukkuja (ei sisälly toimitukseen).

Kun liitetään ilmaliitäntään, poistoilmaletku ei saa ulottua liian syväälle liitäntään.



- Tätä varten tarvittava poistoletku ei kuulu toimitukseen.

## 2.3 Kokoaminen kiertoilmakäytössä

Tätä varten tarvittavat aktiivihiilisuodattimet on koottu valmiiksi. Jos aktiivihiilisuodatinta ei ole asennettu, poista ensin rasvasuodatin. Poista rasvasuodatin painamalla lukko sitä vasten (katso Kuva 3)



*Kuva 3 Rasvasuodattimen poistaminen*

Aseta aktiivihiilisuodatin molemmille puolille Kuvan 4 mukaisesti ja käännä vastapäivään.



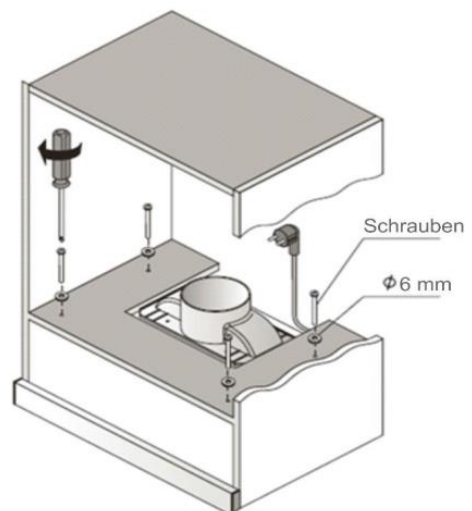
*Kuva 4 Aktiivihiilisuodattimen*



- Varmista, että aktiivihiilisuodatin on asennettu tukevasti.
- Jos aktiivihiilisuodatin on asennettu, poistoilman suorituskyky heikkenee.

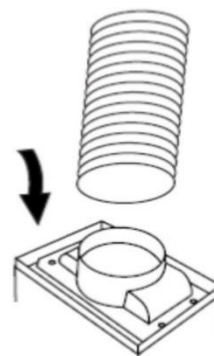
### Asennus seinäkaappien alle

1. Merkitse ruuvireikien ja poistoilmaliitännän sijainti kaapissa.
2. Poraaja neljä Ø 6 mm reikää kaappiin merkittyihin kiinnityskohtiin.
3. Saha Ø 150 mm reikä ilmanpoistosuutinta varten.
4. Aseta takaiskuventtiili (jos sitä ei ole jo valmiiksi koottu).
5. Kiinnitä liesituuletin kaappiin 4 ruuvilla ja mutterilla.
6. Tarkista ja varmista, että liesituulettimien ja kaapin välinen asennus on vakaa.



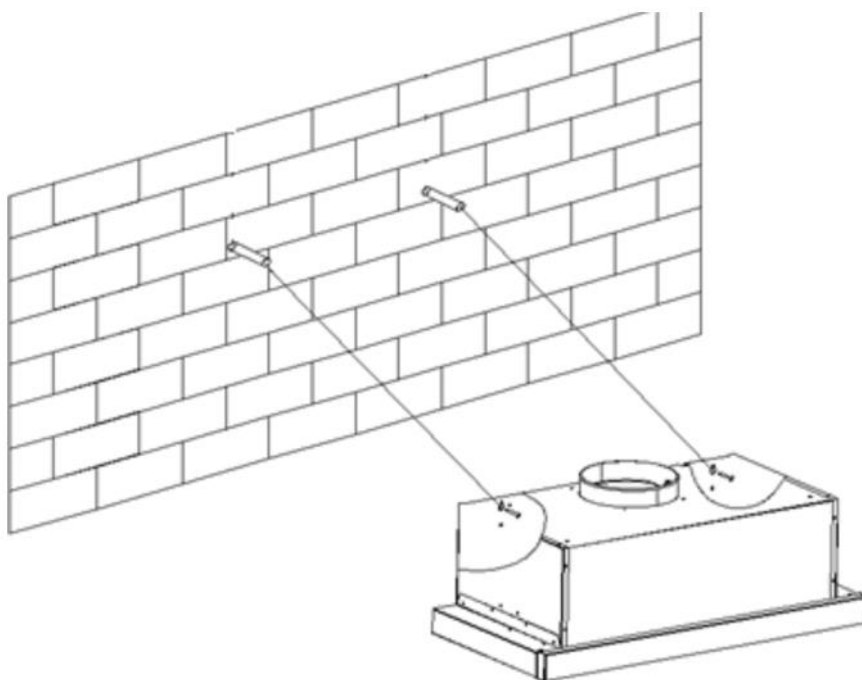
*Kuva 5 Asennus seinäkaappi*

7. Liitä poistoilmaletku (ei sisälly toimitukseen), joka poistaa poistoilman ylöspäin kaapin läpi (kierrätyskäyttö) tai johtaa poistoilman ilmakeskilinjaan tai ulkopuolelle (poistoilmakäyttö).



*Kuva 6 Poistoilmaletkun liittäminen*

## Asennus seinälle



*Kuva 7 Seinäasennus*

1. Pora reiät seinään ja kiinnitä tapit.
2. Pidä liesituuletinta sopivien porausreikien kohdalla ja kiristä se tiukasti.
3. Aseta takaiskuventtiili (jos sitä ei ole jo valmiiksi koottu).

### 3 Käyttöönotto

---



#### TUKEHTUMISVAARA!

#### TULIPALON VAARA!

Varmista aina, että huone on riittävästi tuuletettu, kun liesituuletinta käytetään kaasuliesillä tai muun nestemäistä polttoainetta käyttävän laitteen kanssa.

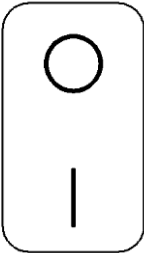
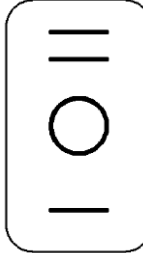


- Käyttö ei ole sallittua hiili- tai puutakkojen kanssa.
- Älä laita ruokaa liesituulettimen alla.
- Vältä kaasulähteen avaamista kaasuliesille, kun liedellä ei ole astioita.
- Käytä liesituuletinta aina rasvasuodattimen kanssa. Rasvat tai öljyt voivat helposti syttyä ylikuumentuessaan. Siksi tarkkaile jatkuvasti ruoanvalmistusta.
- Puhdista tai vaihda suodattimet säännöllisesti.

Kytke liesituuletin päälle jokaisen kypsennyksen alkaessa ja sammuta se uudelleen muutama minuutti kypsennyksen päättymisen jälkeen.

#### **Käyttö:**

- Teleskooppidike ohjaa virtalähdettä.
- Kun teleskooppidennys on auki, jännite taataan. Aseta keinukytkimet haluttuun asentoon.
- Jännite keskeytyy, kun teleskooppinen jatke suljetaan. Ei virtalähdettä.



Keinukytkin vasen	Vaihtokytkin oikea
 <p><b>VALAISTUS</b></p>	 <p><b>TUULETTIMEN MOOTTORI</b></p>
 Valaistus POIS	 Tuuletin POIS
<p>Valaistus PÄÄLLÄ</p> <p>Keinukytkin sisäisen valaistuksen kytkemiseksi päälle ja pois päältä. Kytke molemmat valot päälle painamalla valaistuskytkintä.</p>	<p>Pienin tuulettimen porras</p> <p>Kun tätä painiketta painetaan, liesituuletin käynnistyy ja tuulettimen moottori käy vain hitaasti.</p>
	<p>Korkein tuulettimen porras</p> <p>Kun tätä painiketta painetaan, liesituuletin käynnistyy ja tuulettimen moottori käy vain korkeammalla nopeudella.</p>

Taulukko 4 Käyttö

## 4 Huolto ja hoito



### VAROITUS



### SÄHKÖISKUN VAARA!

Laitetta ei saa kytkeä virtalähteeseen huollon tai puhdistuksen aikana. Ennen kaikkia huolto- ja puhdistustöitä katkaise laitteesta virta ja irrota pistoke tai katkaise virta tai irrota sulake.

Älä koskaan puhdista laitetta höyrypuhdistuslaitteilla tai painepesureilla. Kosteutta voi päästä sähkökomponentteihin.

- Kuuma höyry voi vahingoittaa muoviosia.
- Laitteen on oltava kuiva, ennen kuin käytät sitä uudelleen.
- Älä käytä hankaavia, aggressiivisia puhdistusaineita.
- Älä tunkeudu moottorin suojaritilään tai muihin sähköosiin terävillä esineillä.
- Älä koskaan tarkista suodattimen kuntoa liesituulettimen ollessa käynnissä.
- Käytä liesituuletinta vain lampun ollessa asennettuna sähköiskun välttämiseksi.

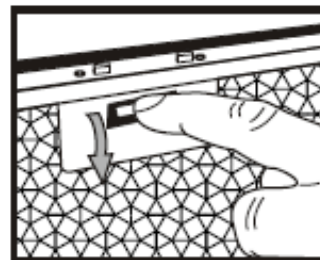
### Kuvun puhdistaminen

Suosittelemme, että puhdistat liesituulettimen säännöllisesti. Puhdistusväli riippuu käyttötunneista ja käytöstä.

1. Avaa liesituuletin avaamalla kannen ja painamalla metallisuodatinkasetin lukkoa.
2. Poista metallisuodatinkasetti varovasti.
3. Puhdista sisä- ja ulkokotelo sekä ohjauspaneeli pehmeällä, kostealla liinalla ja lämpimällä saippuavedellä ja kuivaa liinalla.

Käytä mietoja pesuaineita. Älä käytä voimakkaita puhdistusaineita, harjoja tai hankaavaa hiekkaa!

4. Aseta metallisuodatinkasetti takaisin päinvastaisessa järjestyksessä.



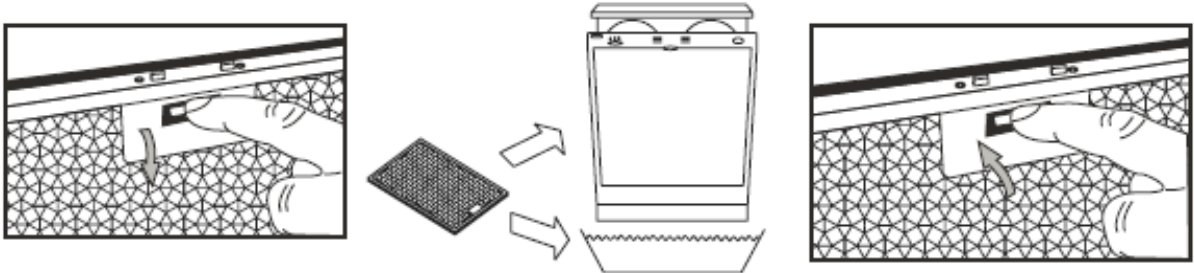
Kuva 8 Hupun puhdistaminen

## 4.1 Rasvasuodattimen puhdistus

### VAROITUS

#### TULIPALON VAARA!

Noudata suodattimen vaihto- ja puhdistusvälejä. Jos tätä ei noudateta, rasvakertymät voivat aiheuttaa tulipalon vaaran.



*Kuva 9 Suodattimen puhdistus*

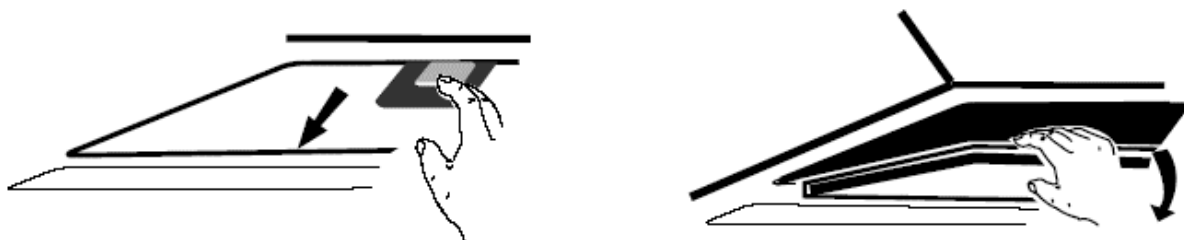
- Voit tehdä tämän avaamalla liesituulettimen avaamalla peitteen ja painamalla metallisuodatinkasetin lukkoa yllä kuvatulla tavalla.
- Poista metallisuodatinkasetti varovasti.
- Liota suodatin lämpimässä saippuavedessä ja puhdista se. Huuhtelee huolellisesti lämpimällä vedellä ja anna kuivua. Älä käytä voimakkaita puhdistusaineita, harjoja tai hankaavaa hiekkaa!
- Aseta metallinen suodatinpatruuna takaisin päinvastaisessa järjestyksessä.

Suodattimen väri voi muuttua useiden puhdistusprosessien jälkeen. Tämä on täysin normaali prosessi, eikä se voi johtaa suodattimen vaihtoon takuuna. Se ei vaikuta millään tavalla hupun toimivuuteen. Tarvittaessa uuden suodattimen voi tilata asiakaspalvelusta.

## 4.2 Aktiivihiilisuodattimen vaihtaminen

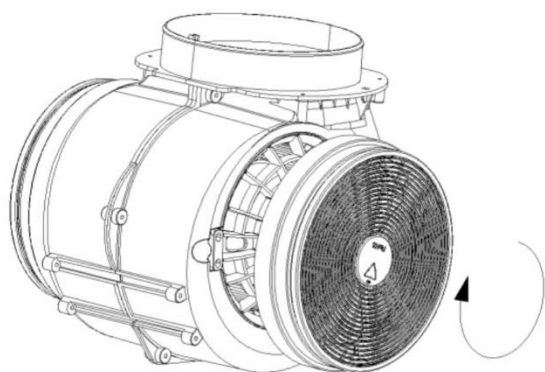
Vaihda aktiivihiilisuodatin kuuden kuukauden välein liesituulettimen käytöstä riippuen. Aktiivihiilisuodatin ei ole uudelleenkäytettävä eikä pestävä. Hajujen imeytymisen takaamiseksi aktiivihiilen tilavuus on sovitettava hupun ilman ulostuloon. Tässä tapauksessa aktiivihiilen korkea laatu takaa keittiön hajujen tehokkaan imemisen liesituulettimen normaalin käytön yhteydessä. Siksi käytä vain alkuperäisiä suodattimia ja vaihda ne säännöllisesti.

- Irrota laite virtapiiristä.
- Avaa liesituuletin painamalla metallisen suodatinpatruunan lukkoa.
- Poista metallisuodatinkasetti varovasti.



Kuva 10 Aktiivihiilisuodattimen vaihtaminen

- Irrota aktiivihiilisuodatin, poista se ja hävitä se talousjätteiden mukana.
- Asenna uudet aktiivihiilisuodattimet moottorin molemmille puolille. Paina suodatin muovikielekkeisiin ja käännä myötäpäivään, kunnes se napsahtaa paikalleen.



Kuva 11 Aktiivihiilisuodattimen vaihto 2

- Aseta metallisuodatin oikein takaisin päinvastaisessa järjestyksessä.
- Liitä laite uudelleen virtalähteeseen.



- Varmista, että suodatin on lukittu kunnolla. Muutoin se löystyisi ja seurauksena voisi olla vaurioita.
- Aktiivihiilisuodatin, valinnainen, voidaan tilata asiakaspalvelusta.

### 4.3 Valaisuvälineen vaihtaminen

#### VAROITUS



#### SÄHKÖISKUN VAARA!

Ennen kuin vaihdat valaisuvälineen sammuta laite ja vedä pistoke pois päältä tai sammuta tai irrota sulake.

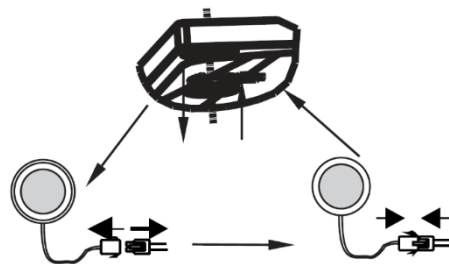
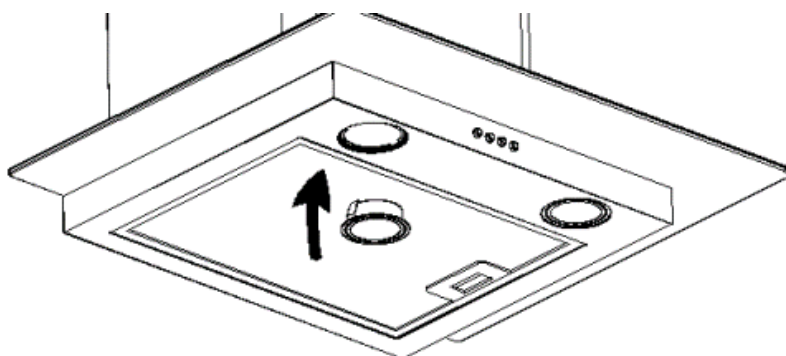
#### HUOMIO



#### POLTTAMISVAARA!

Sammuta valaisuväline vasta laitteen sammuttamisen jälkeen ja kun valaisin on täysin jäähtynyt. Valaisuväline on lämmin ja voi aiheuttaa pieniä palovammoja.

#### Valonlähteen tiedot: enintään 2 x 1,5 W (LED)



*Kuva 12 Valaisimen vaihto*

1. Irrota laite virtapiiristä.
2. Irrota suodatinyksikkö vaihtaaksesi valaisuvälineen.
3. Poista viallinen valaisuväline.
4. Älä koske uuteen valaisuvälineeseen suoraan sormillasi, käytä puhdasta liinaa.
5. Kiinnitä uudet valaisuvälineet varovasti pitimeen.
6. Aseta suodatinyksikkö varovasti takaisin liesituulettimeen.
7. Liitä laite uudelleen virtalähteeseen.



- LED-moduulit voidaan tilata asiakaspalvelusta.

## 5 Vinkkejä energiansäätöön

- Säädä puhallustasot kypsennyshöyryjen voimakkuuden mukaan.
- Varmista, että tuloilmaa on riittävästi, kun käytät liesituuletinta.
- Pidä lieden yläreunan ja liesituulettimen alareunan välinen etäisyys asennusohjeiden mukaisesti parhaan mahdollisen vaikutuksen saavuttamiseksi.
- Puhdista tai vaihda suodatin (rasvasuodatin / hajusuodatin) säännöllisin väliajoin.
- Kytke liesituuletin pois päältä kypsennyksen jälkeen.
- Aktivoi tämä toiminto liesituulettimille, joilla on jälkikäyntiaika.
- Sammuta valaistus kypsennyksen jälkeen.

## 6 Häiriö / Häiriön korjaaminen



### VAROITUS

### SÄHKÖISKUN VAARA!

Sähkölaitteita saa korjata vain pätevä sähköasentaja. Väärin tai ei ammattimaisesti suoritettu korjaus voi aiheuttaa vaaraa käyttäjälle ja johtaa takuun menettämiseen.

HÄIRIÖ	MAHDOLLISET SYYT	TOIMENPITEET
Valaistus ei toimi.	Valaisuväline on rikki.	Vaihda valaisuväline (katso Luku 4.3).
Laitte ei toimi.	Pistoketta ei ole asetettu rasiaan.	Liitä laite sähköverkkoon. Tarkista, että pistoke on asetettu oikein pistorasiaan.
	Sähkökatko	Tarkista, toimiiko virtalähde ja ovatko sulakkeet ehjät.
Liesituuletin toimii ongelmitta, mutta keittiön höyryt säilyvät.	Suodatin on likaantunut.	Puhdista tai vaihda suodatin (katso Luku 4,1).
	poistoilmakäytössä:	Tarkista poistoilmaletku. Jokainen kulma heikentää poistoilman suorituskykyä.

*Taulukko 5 Häiriöt*

## 7 Asiakaspalvelu

---

Jos häiriötä ei voida poistaa yllä olevien tietojen avulla, soita asiakaspalveluun. Älä tällöin tee muita töitä itse, etenkin laitteen sähköosien suhteen.



- Huomaa, että asiakaspalveluteknikon vierailu virheellisen toiminnan tai jonkin kuvatuista häiriöistä ei ole maksutonta edes takuuajana.

### Vastuullinen asiakaspalvelu:

EGS GmbH

Dieselstraße 1

33397 Rietberg / DEUTSCHLAND

### Asiakaspuhelin

Saksaa varten

02944 9716-760

Benelux-maat:

+492944-9716790

Muu:

+492944-9716733

Sähköposti:

**[kontakt@egs-gmbh.de](mailto:kontakt@egs-gmbh.de)**

Internet:

**[www.egs-gmbh.de](http://www.egs-gmbh.de)**

Voit tehdä korjaustilauksia myös verkossa.

### Seuraavat tiedot:

- 1) Malli
- 2) Versio
- 3) Erä
- 4) EAN

samoin kuin täydellinen osoite, puhelinnumero ja virheen kuvaus. Laitekohtaiset tiedot löytyvät tyyppikilvestä, joka sijaitsee laitteen sisällä liesituulettimen suodatinyksikön takana.

## 8 Takuehdot

---

Dalbach-laitteen ostajana sinulla on oikeus jälleenmyyjän kanssa tehtyyn myyntisopimukseen sisältyviin lakisääteisiin takuisiin. Lisäksi myönnämme sinulle takuun seuraavin ehdoin:

### **Etuuksien kesto**

Takuu on voimassa 24 kuukautta ostopäivästä (ostotodistus on esitettävä). Ensimmäisten kuuden kuukauden aikana asiakaspalvelu korjaa laitteen viat maksutta. Edellytys on, että laite on korjattavissa ilman erityistä vaivaa. Seuraavien 18 kuukauden aikana ostajan on todistettava, että vika oli jo toimituksen yhteydessä.

Kaupallisessa käytössä (esim. hotelleissa, ruokaloissa) tai useiden kotitalouksien yhteiseen käyttöön takuu on 12 kuukautta ostopäivästä (ostotodistus on esitettävä). Ensimmäisten kuuden kuukauden aikana asiakaspalvelu korjaa laitteen viat maksutta. Edellytys on, että laite on korjattavissa ilman erityistä vaivaa. Seuraavien 6 kuukauden aikana ostajan on todistettava, että vika oli jo toimituksen yhteydessä.

Takuun vaatiminen ei pidennä laitteen tai vasta asennettujen osien takuuta.

Vikojen korjaamisen laajuus

Poistamme kaikki laitteen viat, jotka voidaan todistaa johtuvan huonosta valmistuksesta tai materiaaliavirheistä määriteltyjen ajanjaksojen kuluessa. Vaihdetuista osista tulee omaisuuttamme.

### **Poissuljettuja ovat:**

Normaali kuluminen, tahallinen tai huolimaton vahinko, käyttöohjeiden noudattamatta jättämisestä, väärästä asennuksesta tai väärään verkkojännitteeseen kytkemisestä, kemiallisista tai elektrotermisistä vaikutuksista tai muista epänormaalista ympäristöolosuhteista johtuva vahinko, lasi, maali - tai emalivauriot ja mahdolliset värerot sekä vialliset hehkulamput.

Laitteen viat jätetään myös pois, jos ne johtuvat kuljetusvaurioista. Emme myöskään tarjoa palveluja, jos ilman erityistä, kirjallista suostumustamme valtuutetut henkilöt tai ulkomaista alkuperää olevat osat ovat tehneet Dalbach-laitteeseen töitä. Tätä rajoitusta ei sovelleta virheettömään työhön, jonka ammattitaitoinen asiantuntija suorittaa alkuperäisillä osillamme laitteen sovittamiseksi toisen EU-maan teknisten suojamääräysten mukaiseksi.

### **Soveltamisala**

Takuumme koskee laitteita, jotka on ostettu EU-maasta , ja jotka ovat toiminnassa Saksan liittotasavallassa tai Itävallassa.

Laitteille, jotka on ostettu EU-maasta tai Sveitsistä ja tuotu toiseen EU-maahan, palvelut tarjotaan kussakin maassa tavallisten takuehtojen puitteissa. Velvollisuus antaa takaus vain, jos laite täyttää sen maan tekniset määräykset, jossa takuuvaatimus tehdään.

### **Seuraava koskee takuuaikojen ulkopuolisia korjaustilauksia:**

- Jos laite korjataan, korjauslaskut eräännyvät välittömästi ja maksetaan ilman vähennystä.
- Jos laite tarkistetaan tai aloitettu korjaus ei ole valmis, matka- ja työerät maksetaan.
- Asiakaspalvelukeskuksemme neuvot ovat ilmaisia (katso Luku Asiakaspalvelu).



## 9 Tekniset tiedot

<b>Merkki</b>		<b>Dalbach</b>
Malli		EHF60-01
Tuoteryhmä		Liesituuletin
Painikekytkin		2-kertainen
Sähköliitäntä Jännite / Taajuus	V/Hz	220-240 / 50
Tehon kulutus	W	68
Lampun teho	W	3 (LED)
Mitat, pakkaamaton Huppu	LxSxK mm	640x355x260
Paino, netto	kg	6
EAN no	Inoxlook	4016572023077
Alumiinisuodatin	Kpl	2x
Aktiivihiihisiuodatin, valinnainen Tuoteno / EAN	Kpl	2x 1010171 / 4016572018523

*Taulukko 6 Tekniset tiedot*

\* Tekniset muutokset pidätetään.

### CE-vaatimustenmukaisuus

Markkinoille tulonsa aikana tämä laite täyttää neuvoston ohjeissa asetetut vaatimukset jäsenvaltioiden sähkömagneettista yhteensopivuutta koskevan direktiivin 2014/30/EU ja sähkölaitteiden käytöstä tietyissä jänniterajoissa annetun direktiivin 2014/35 EU yhdenmukaistamiseksi.

Tällä laitteella on CE-merkintä ja sillä on vaatimustenmukaisuusvakuutus vastuullisten markkina- ja valvontaviranomaisten tarkastettavaksi.

## 10 Hävittäminen

---

### Pakkauksen hävittäminen



Hävitä pakkaus tyyppin mukaan. Laita pahvi ja kartonki jätepaperin ja kalvojen kanssa kierrätysastiaan.

### Laitteen hävittäminen



Laite on merkitty tässä esitetyllä symbolilla eurooppalaisten jätehuoltomääräysten mukaisesti 2012/19 / EU.

Direktiivi edistää laitteen asianmukaista hävittämistä ja toissijaisten raaka-aineiden talteenottoa.

### **Vanhoja laitteita ei saa hävittää talousjätteiden mukana!**

Jokaisella kuluttajalla on lakisääteinen velvollisuus hävittää vanhat laitteet erillään kotitalousjätteestä.

Vältä kielteisiä ympäristövaikutuksia toimittamalla vanhat laitteet myyntipisteessä tai kunnallisessa keräyspisteessä ammattikäyttöä varten.

Vanhojen laitteiden käyttökelvottomaksi tekeminen ennen hävittämistä:

- Vedä pistoke irti pistorasiasta.
- Irrota pistoke verkkokaapelista.

Lapset eivät usein pysty tunnistamaan kodinkoneiden käyttöön liittyviä vaaroja. Varmista, että heitä valvotaan ja älä anna lasten leikkiä laitteella.

## Indledning

Læs venligst denne brugsanvisning nøje igennem, inden apparatet tages i brug. Den indeholder vigtige sikkerhedsanvisninger for installation og vedligeholdelse af apparatet. Korrekt betjening er vigtig for et effektivt elforbrug og minimerer elforbruget i husholdningen.

Uhensigtsmæssig brug af apparatet kan være farlig, især for børn.

Gem brugsanvisningen til senere brug. Giv den videre til eventuelle kommende ejere. Ved spørgsmål til emner, som du ikke mener er blevet beskrevet tilstrækkelig udførligt i denne brugsanvisning, eller hvis du ønsker en ny brugsanvisning, kan du besøge vores website<sup>1</sup> eller kontakte kundeservice<sup>2</sup> Tyskland.

Producenten videreudvikler hele tiden alle typer og modeller. Hav derfor venligst forståelse for, at vi tager forbehold for ændringer i form, udstyr og teknik.




## Korrekt anvendelse

Apparatet er beregnet til anvendelse i hjemmet. Enhver anvendelse herudover anses som ikke korrekt, og producenten fralægger sig ethvert ansvar for eventuelle skader.

Ombygning eller ændringer af apparatet er af sikkerhedsmæssige årsager ikke tilladt.

## Leveringsomfang

- 1) 1 tilbagestrømningsklap
- 2) 6x rawplugs
- 3) 6x skruer
- 4) 2x aktivkulfiltre formonteret
- 5) 1x brugsanvisning

Figur	Betegnelse
	Tilbagestrømningsklap
	Rawplugs
(4 x 30mm) 	Skrue

Tabel 7 Leveringsomfang

## Ikke inkluderet i leveringsomfanget:

- Aktivt kul-filter til recirkulation
- **Udsugningsslange** til udsugningsdrift

Er valgfri og kan købes hos kundeservice.

## 11 Din sikkerhed

---

For en sikker og korrekt anvendelse læses brugsanvisningen og de øvrige medfølgende bilag grundigt og gemmes til senere brug. Alle sikkerhedsanvisninger i denne brugsanvisning bærer et advarselssymbol. Det gør tydeligt opmærksom på mulige farer. Disse informationer skal læses og følges.

### Forklaring af sikkerhedsanvisningerne

#### **FARE**

Betegner en farlig situation, som ved uopmærksomhed fører til død eller svære skader!

#### **ADVARSEL**

Betegner en farlig situation, som ved uopmærksomhed kan føre til død eller svære skader!

#### **FORSIGTIG**

Betegner en farlig situation, som ved uopmærksomhed kan føre til lette eller moderate skader!

#### **OPMÆRKSOMHED**

betegner en situation, som ved uopmærksomhed fører til skade på materiel.



**STØDFARE!**



**SKOLDNINGSFARE!**



**BRANDFARE!**



- Informationer og anvisninger, man skal være opmærksom på
  - Markerer optælling
  - ✓ Markerer testtrin skridt for skridt
  - 1. Markerer arbejdsstrin skridt for skridt
  - Beskriver apparatets reaktion på arbejdsstrinnet

## 11.1 Sikkerhed og ansvar

Alle sikkerhedsanvisninger i denne brugsanvisning bærer et advarselssymbol. Det gør tydeligt opmærksom på mulige farer. Disse informationer skal læses og følges.

### FARE

#### **KVÆLNINGSFARE!**

Emballagedele (fx folie og styropor) kan være farlige for børn. Emballagemateriale skal opbevares utilgængeligt for børn.

### FARE

Dette apparat kan benyttes af børn fra 8 år og derover samt af personer med nedsatte fysiske, sensoriske eller mentale evner eller med mangel på erfaring og/eller viden, såfremt disse er under opsyn eller er blevet informeret om sikker brug af apparatet og forstår de heraf følgende farer.

- Børn må ikke lege med apparatet.
- Børn må ikke udføre rengøring og vedligeholdelse af apparatet, medmindre de er under opsyn.
- Børn må kun foretage vedligeholdelse og rengøring af apparatet under tilsyn.

## 11.2 Sikkerhed og advarsler

### FARE

#### **STØDFARE!**

Rør aldrig ved stikket til elkablet med fugtige eller våde hænder, når det sættes i eller trækkes ud. Det forårsager **LIVSFARE**.

- I nødstilfælde trækkes stikket straks ud af stikdåsen.
- Træk ikke i ledningen, når du vil trække stikket ud af stikdåsen.
- Træk stikket ud af stikdåsen, hver gang du rengør apparatet.

Beskadigede strømforsyningskabler skal straks erstattes hos leverandøren, en specialforretning eller hos kundeservice. Hvis kabler eller stik beskadiges, må apparatet ikke længere benyttes.

Udover den rengøring og vedligeholdelse, som beskrives i denne brugsanvisning, må der ikke foretages nogen indgreb i apparatet.

## 12 Montering

---

### Pak apparatet ud

Emballagen skal forblive ubeskadiget. Tjek apparatet efter for transportskader. Tilslut aldrig et beskadiget apparat. Henvend dig ved tilfælde af skader til leverandøren.

### Fjern transportbeskyttelse

Apparatet beskyttes mod transporten. Fjern alle emballagedele, folie og tape.

### Transportanvisninger

Gem originalindpakning og emballagedele. Transportér kun apparatet i originalindpakningen.

### 12.1 Forbered apparatet til montering

#### ADVARSEL



#### STØDFARE!

Installationsarbejdet og tilslutning af kabler må kun udføres af fagpersonale i overensstemmelse med samtlige gældende regler og forskrifter i dit land, inklusive brandforebyggende foranstaltninger.

- Forkert tilslutning kan føre til, at effektelektronikken bliver ødelagt.
- Tilslutningsdetaljerne på typeskiltet skal stemme overens med de detaljer, der er angivet på strømforsyningsnettet.
- Apparatet må kun tilsluttes en korrekt jordforbundet stikdåse med sikkerhedskontakt.



- Tilslutningsdetaljerne kan læses på typeskiltet og i kapitlet "Tekniske angivelser" i denne brugsanvisning.
- Åbn emhætten. Typeskiltet befinder sig inde i emhætten.

#### FORSIGTIG

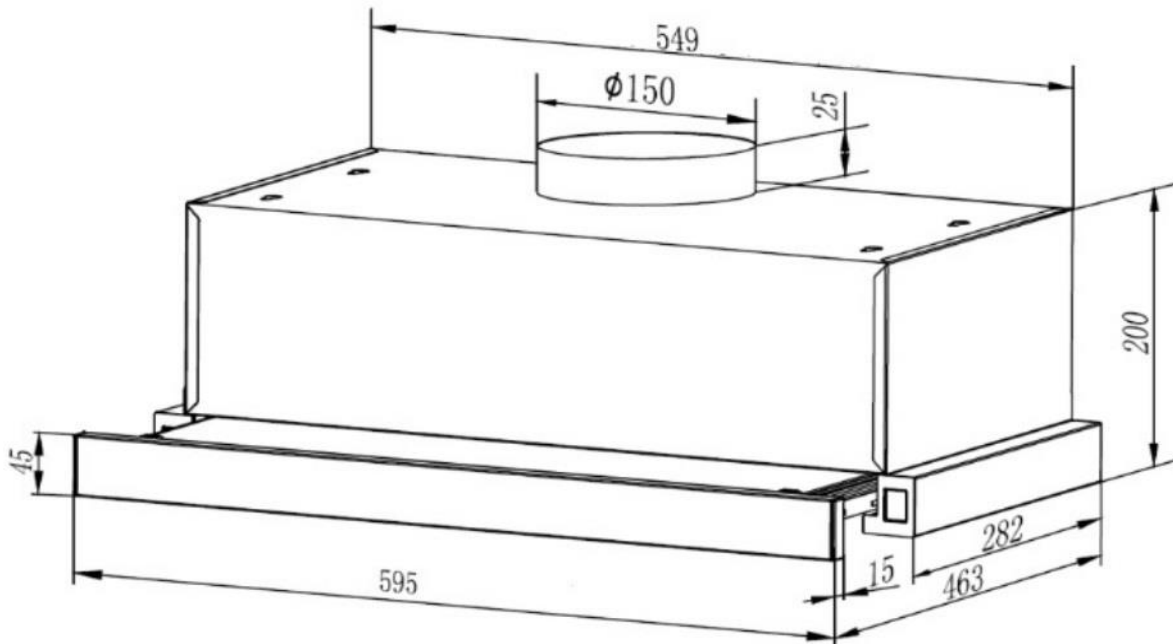
### RISIKO FOR PERSONSKADER!

- Montering af emhætten kræver to personer.
- Sørg for, at der ikke findes strømledninger eller andre skjulte rør eller ledninger, når der bores i væg eller loft.
- Anvend kun det monteringsmateriale, som egner sig til din lofts- og vægtype.

## Apparatets mål i mm

Bredde:	595
Højde:	225
Dybde:	300
Dæksel til luftudtag Ø:	150

Tabel 8 Mål



Figur 13 Mål

## Elektrisk tilslutning

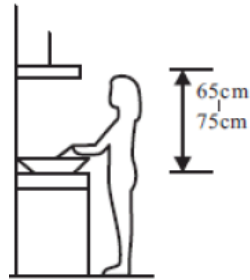
Test den spænding og frekvens, som er angivet på typeskiltet, inden du monterer emhætten. Typeskiltet befinder sig inde i emhætten.  
Åbn emhætten ved at trykke på låsen til filterkassetten og tage filteret ud.

## Mindsteafstande

Ved montering af emhætten skal de følgende mindsteafstande fra kogepladernes overflade til underkanten af emhætten overholdes:

Apparat	Afstand
Elektrisk komfur	650 mm
Gaskomfur	700 mm
Maks.	750 mm

Tabel 9 Mindsteafstande



Figur 14 Mindsteafstande



- Hvis emhætten skal monteres over et gaskomfur og monteringsanvisningen for gaskogeapparatet foreskriver en større afstand, skal der vælges den største afstand.

## 12.2 Montering til udsugningsdrift

Udsugning suger madosen ind, renses den gennem et fedtfilter og leder den ud gennem en udsugningsslange (ikke inkluderet). Udsugningsluften kan ledes ind i en luftskakt eller udenfor.

Hvis udsugningsluften ledes udenfor, anbefales det at montere en luftventil på ydersiden af huset (ikke inkluderet).

Ved tilslutning til en luftskakt må udsugningsslangen ikke række for langt ind i skakten.



- Den udsugningsslange, som skal bruges hertil, er ikke inkluderet i leveringen.



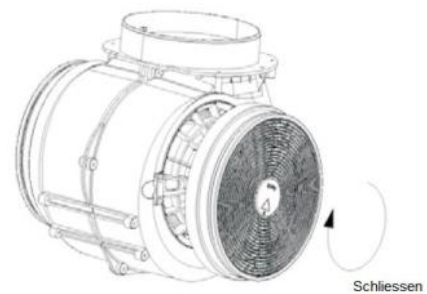
## 12.3 Montering til recirkulation

De hertil nødvendige aktivt kul-filtre er formonteret. Hvis aktivt kul-filtrene ikke er indbygget, afmonteres først fedtfilteret. Tag fedtfilteret ud ved at trykke på låsen (se fig. 3).



Figur 15 Fjern fedtfilter

Indsæt aktivt kul-filteret i begge sider (fig. 4), og drej mod uret.



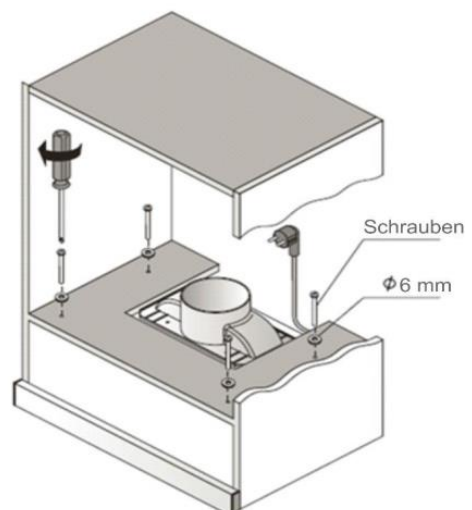
Figur 16 Indsæt aktivt kulfilter



- Sørg for, at aktivt kul-filteret er monteret sikkert og stabilt.
- Når aktivt kul-filteret er sat i, forringes udsugningseffektiviteten.

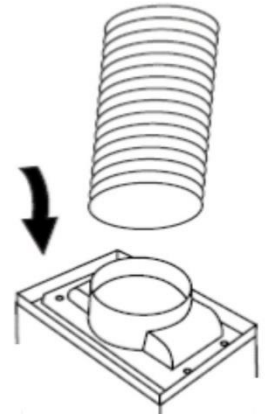
### Installation under vægskabe

1. Markér positionen for borehuller og udsugningsstuds på skabet.
2. Bor fire huller med  $\text{Ø } 6 \text{ mm}$  i skabet.
3. Sav hullet på  $\text{Ø } 150 \text{ mm}$  ud til udsugningsstuds.
4. Monter tilbagestrømningsklap (hvis ikke formonteret).
5. Fastgør emhætten på skabet ved hjælp af 4 skruer og møtrikker.
6. Sørg for, at installationen er stabil mellem emhætte og skab.



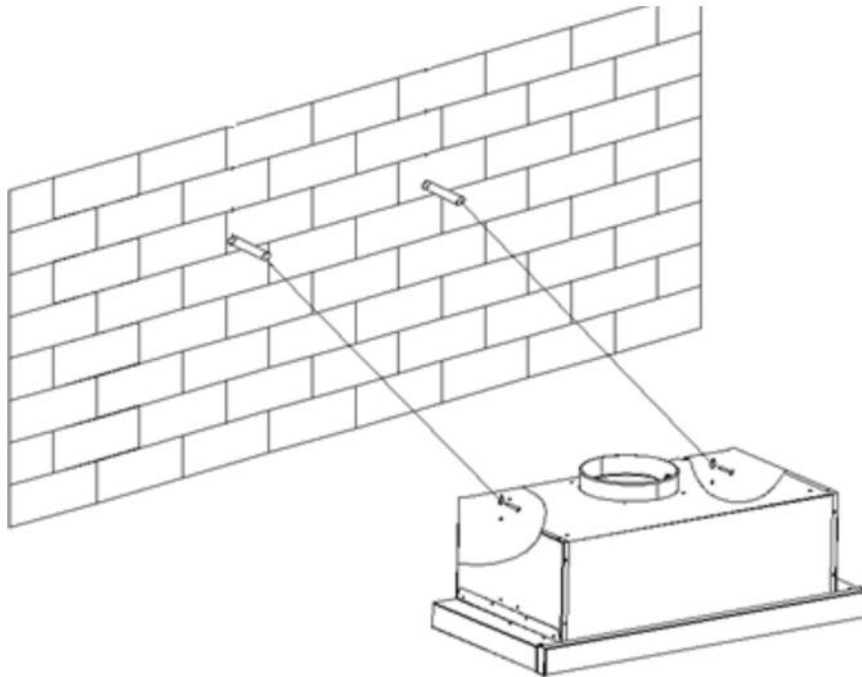
Figur 17 Installation af vægskab

7. Tilslut en udsugningsslange (ikke inkluderet i leveringen), som leder udsugningsluften opad gennem skabet (recirkulation) eller leder udsugningsluften ind i en luftskakt hhv. udenfor (udsugningsdrift).



Figur 18 Tilslut udsugningsslange

## Installation på væggen



Figur 19 Vægmontering

1. Bor hullerne i væggen, og indsæt rawplugs.
2. Hold emhætten op til hullerne, og skru den fast.
3. Monter tilbagestrømningsklap (hvis ikke formonteret).

## 13 Ibrugtagning

---

### FARE

#### **KVÆLNINGSFARE!**

#### **BRANDFARE!**

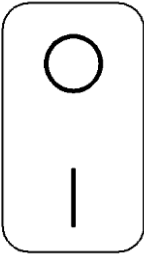
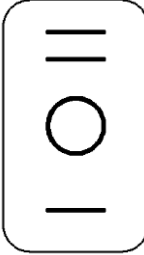




Sørg altid for rigelig udluftning i rummet, når emhætten benyttes sammen med gaskomfurer eller andre apparater, som drives med flydende brændstof.

- Må ikke benyttes over ildsted med kul eller træ.
- Der må ikke flamberes under emhætten.
- Undgå at åbne gastilførslen til gaskogeplader, så længe der ikke står kogegrej på kogepladen.
- Benyt altid fedtfilter i emhætten. Fedt og olie kan let antændes ved overophedning. Overvåg derfor altid madlavningen.
- Filteret rengøres og udskiftes regelmæssigt.

Tænd altid for emhætten ved begyndelsen af madlavningen, og sluk et par minutter efter endt madlavning.

#### **Betjening:**

- Teleskopudtrækket styrer strømtilførslen.
- Der ydes elektrisk spænding, når teleskopudtrækket er åbent. Sæt vippekontakten i den ønskede stilling.
- Ved lukket teleskopudtræk afbrydes den elektriske spænding. Ingen strømtilførsel.

Vippekontakt venstre	Vippekontakt højre
 <p><b>BELYSNING</b></p>	 <p><b>UDSUGNINGSMOTOR</b></p>
 Belysning SLUK	 Udsugning SLUK
<p> Belysning TÆND</p> <p>Vippekontakt til at tænde og slukke for den indbyggede belysning. Tryk på belysningskontakten for at tænde for begge lamper.</p>	<p> mindste udsugningsniveau</p> <p>Ved at stille vippekontakten i denne position tændes emhætten, og udsugningsmotoren kører i langsomt tempo.</p>
	<p> højeste udsugningsniveau</p> <p>Ved at stille vippekontakten i denne position tændes emhætten, og udsugningsmotoren kører i højt tempo.</p>

*Tabel 10 Betjening*

## 14 Vedligeholdelse og pleje

### ⚠ ADVARSEL



#### STØDFARE!

Apparatet må under vedligeholdelse og pleje ikke være sluttet til lysnettet. Sluk altid for apparatet inden vedligeholdelse og rengøring, og træk netstikket ud eller sluk for sikringen.

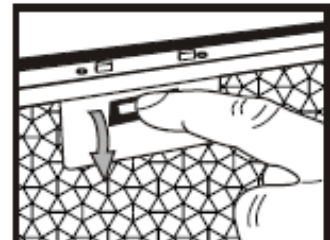
Apparatet må aldrig rengøres med damprensere eller højtryksrensere. Der kan trænge fugt ind i de elektroniske komponenter.

- Varm damp kan medføre skader på plastdele.
- Apparatet skal være tørt, inden det tages i brug igen.
- Benyt ingen skurende, aggressive rengøringsmidler.
- Benyt aldrig spidse genstande i motorens beskyttelsesgitter eller andre elektriske dele.
- Tjek aldrig filtret, mens emhætten kører.
- Anvend kun emhætten med indsat lampe for at undgå stød.

### Rengøring af kappe

Det anbefales at rengøre emhætten regelmæssigt. Hvor ofte der behøves rengøring, afhænger af driftstid og -grad.

1. Klap dækpladen op, og tryk på låsen til metalfilterkassetten.
2. Fjern forsigtigt metalfilterkassetten.
3. Rengør inder- og yderkabinettet inkl. betjeningspanel med en fugtig klud og varmt opvaskevand, og tør af med en klud.  
Brug mildt rengøringsmiddel. Brug aldrig stærke rengøringsmidler, børster eller skuresand!
4. Metalfilterkassetten indsættes igen i omvendt rækkefølge.



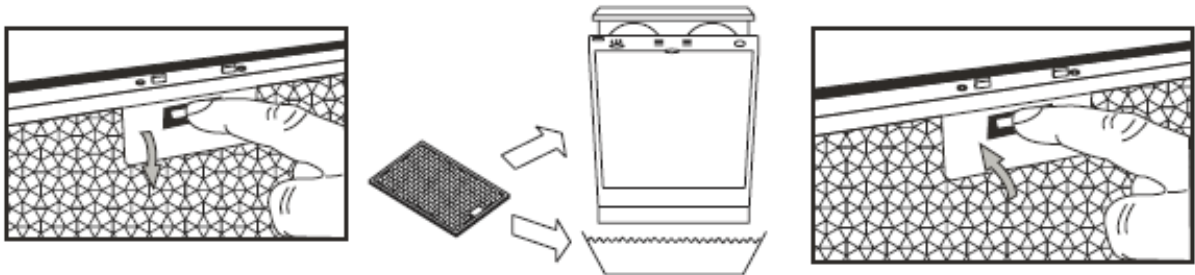
Figur 20 Rengøring af kappe

## 14.1 Rengøring af fedtfilter

### ⚠ ADVARSEL

#### BRANDFARE!

Overhold filterudskiftning og rengøringsintervaller. Ignorering af dette forårsager brandfare som følge af fedtaflejring.



Figur 21 Rengøring af filter

- Åbn emhætten ved at klappe dækpladen op, og tryk på låsen til metalfilterkassetten som ovenfor beskrevet.
- Fjern forsigtigt metalfilterkassetten.
- Lad filtret bløde op i varmt opvaskevand, og rens det. Skyl grundigt efter med varmt vand, og lad det tørre. Brug aldrig stærke rengøringsmidler, børster eller skuresand!
- Filteret indsættes igen i omvendt rækkefølge.

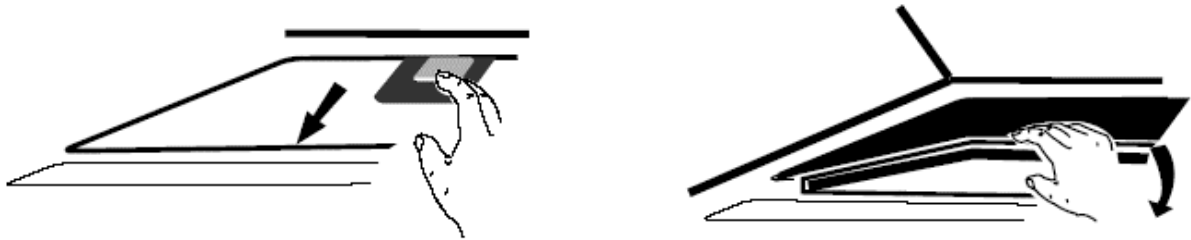
Filtrets farve kan ændre sig efter mange rensninger. Dette er helt normalt og falder ikke ind under garantien for udskiftning af filter. Det har ingen indflydelse på emhættens funktionalitet. Nye filtre kan bestilles hos kundeservice.

## 14.2 Skift aktivt kul-filter

Alt efter benyttelse af emhætten skiftes aktivt kul-filteret halvårligt. Aktivt kul-filteret kan hverken genanvendes eller renses.

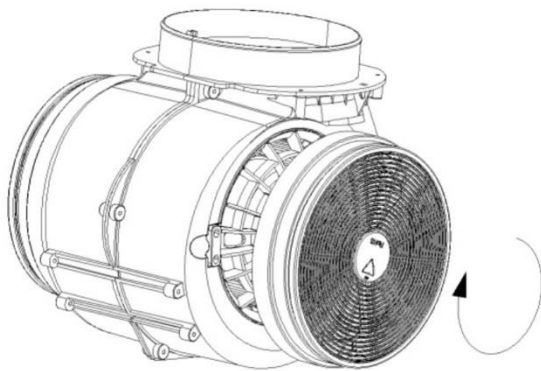
For at garantere et tilfredsstillende optag af madlavningslugt skal det aktive kuls volumen tilpasses emhættens luftydelse. Den høje kvalitet af det aktive kul garanterer ved normal benyttelse af emhætten et effektivt optag af mados. Anvend derfor kun originalfiltre, og udskift disse hyppigt.

- Kobl apparatet fra strømkredsløbet.
- Åbn for emhætten ved at trykke på låsen til metalfilterkassetten.
- Fjern forsigtigt metalfilterkassetten.



Figur 22 Skift aktivt kulfilter

- Aktivt kul-filteret drejes løst, fjernes og bortskaffes som husholdningsaffald.
- De nye aktivt kul-filtre anbringes på begge sider af motoren. Tryk filtrene på plastknæsen, og drej med urets retning, til de går i hak.



Figur 23 Skift aktivt kulfilter 2

- Filtret indsættes igen i omvendt rækkefølge.
- Apparatet tilsluttes atter strømforsyningen.



- Sørg for, at filteret sidder godt fast. Ellers kan det løsne sig og medføre skader.
- Aktivt kul-filtre kan bestilles hos kundeservice.

## 14.3 Udskiftning af pære

### ⚠ ADVARSEL



### STØDFARE!

Sluk altid for apparatet inden udskiftning af pære, og træk netstikket ud eller sluk for sikringen.

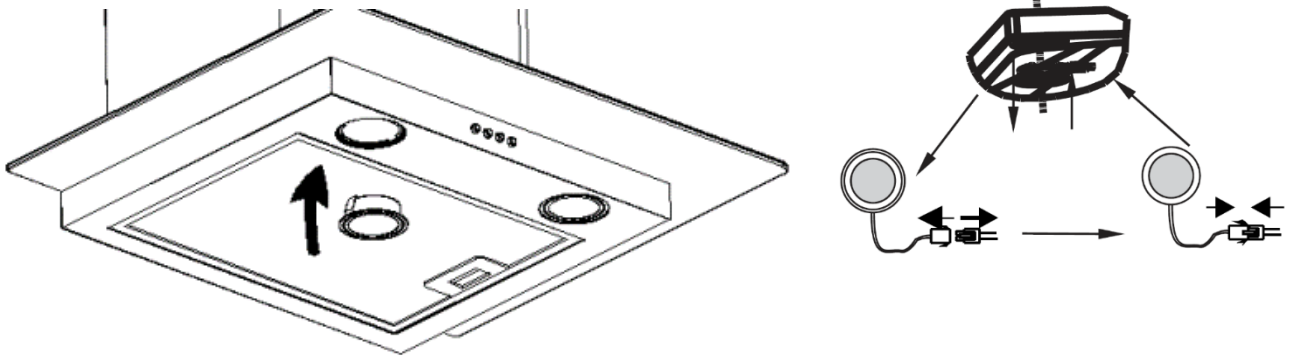
### ⚠ FORSIGTIG



### FARE FOR FORBRÆNDINGER!

Skru først pæren ud, efter at apparatet er slukket og efter at pæren er kølet helt af. Pæren er varm og kan forårsage lette forbrændinger.

**Lyskilde: maks. 2 x 1,5 W (LED)**



Figur 24 Udskiftning af pære

1. Kobl apparatet fra strømkredsløbet.
2. Ved udskiftning af pære fjernes filterenheden.
3. Fjern den defekte pære.
4. Berør ikke nye pærer direkte med fingrene, men benyt en ren klud.
5. Sæt den nye pære grundigt fast i fatningen.
6. Filterenheden indsættes forsigtigt i emhætten.
7. Apparatet tilsluttes atter strømforsyningen.



- LED-moduler kan bestilles hos kundeservice.



## 15 Tips til at spare energi

- Tilpas udsugningsniveauet efter madosens intensitet.
- Sørg for rigelig indsugningsluft ved brug af emhætten.
- Overhold afstanden mellem komfurets overflade og emhættens underkant ifølge monteringsanvisningen for at opnå optimal effekt.
- Udskift eller rens filteret (fedtfilter/lugtfilter) med jævne mellemrum.
- Sluk for emhætten efter madlavning.
- Aktivér efterløb, hvis din emhætte har denne funktion.
- Sluk for lyset efter madlavning.

## 16 Fejl / Løsning af fejl

### ADVARSEL

### STØDFARE!

Reparationer af elektroniske apparater må kun udføres af en autoriseret elektriker. Forkerte eller uautoriserede reparationer bringer brugeren i fare og medfører bortfald af garantien.

Fejl	MULIGE ÅRSAGER	LØSNINGER
Belysning fungerer ikke.	Pæren er defekt.	Skift pæren (se kapitel 4.3).
Apparatet fungerer ikke.	Stikket er ikke sat i.	Slut apparatet til lysnettet. Tjek om netstikket er sat korrekt i stikdåsen.
	Strømsvigt	Tjek om strømforsyningen fungerer og sikringerne er intakte.
Emhætten kører fejlfrit, men madlavningslugten forsvinder ikke.	Filteret er beskidt.	Rens eller udskift filteret (se kapitel 4.1).
	ved udsugningsdrift:	Tjek udsugningsslangen. Vinkler forkorter udsugningseffekten.

*Tabel 11 Problemer*

## 17 Kundeservice

---

Løser nævnte anvisninger ikke problemet, så ring til kundeservice. Foretag dig i så fald ikke mere, især ikke hvad angår de elektroniske dele.



- Bemærk at besøg fra en servicetekniker i tilfælde af forkert betjening eller på grund af et af de beskrevne problemer ikke er gratis, heller ikke inden garantiens udløb.

### Ansvarlig kundeservice:

EGS GmbH

Dieselstrasse 1

33397 Rietberg / TYSKLAND

### Kundetelefon

for Tyskland

02944 9716-760

Benelux:

+492944-9716790

Andet:

+492944-9716733

E-mail:

**kontakt@egs-gmbh.de**

Internet:

**www.egs-gmbh.de**

Reparationsordrer kan også aflægges online.

### Angiv følgende:

- 1) Model
- 2) Version
- 3) Batch
- 4) EAN

samt din fulde adresse, telefonnr. og fejlbeskrivelsen.

De modelspecifikke detaljer finder du på typeskiltet, som befinder sig på apparatets inderside bag emhættens filterenhed.

## 18 Garantibetingelser

---

Som køber af et Dalbach-apparat gælder den lovbestemte garanti fra købsordren hos din forhandler. Derudover yder vi en garanti under følgende betingelser:

### Garantiens varighed

Garantien forløber i 24 måneder fra købsdato (kvittering skal fremvises). I løbet af de første 6 måneder erstatter kundeservice mangler på apparatet uden beregning. Dette forudsætter, at apparatet er tilgængeligt uden større besvær. I de følgende 18 måneder er køberen forpligtet til at bevise, at manglen allerede var indtruffet ved levering.

Ved erhvervsmæssig anvendelse (fx i hoteller, kantiner), eller fællesbenyttelse af flere husstande gælder garantien i 12 måneder fra købsdato (kvittering skal fremvises). I løbet af de første 6 måneder erstatter kundeservice mangler på apparatet uden beregning. Dette forudsætter, at apparatet er tilgængeligt uden større besvær. I de følgende 6 måneder er køberen forpligtet til at bevise, at manglen allerede var indtruffet ved levering.

Når der gøres krav på garantien, forlænges garantien hverken for apparatet eller for de nye dele.

Omfang af erstatning

Inden for de nævnte frister erstatter vi alle mangler på apparatet, som kan bevises at være forårsaget af forkert udførelse eller materialefejl. Udskiftede dele overgår i vores besiddelse.

### Følgende falder ikke ind under garantien:

Almindeligt slid, forsætlig eller uagtsom beskadigelse, skader forårsaget af tilsidesættelse af brugsanvisningen, uautoriseret montering og installation, tilslutning til forkert netspænding, kemisk eller elektrotermisk påvirkning og andre unormale miljøbetingelser, glas- lak- eller emaljeskader, eventuelle farveforskelle samt defekte pærer.

Ligeledes falder mangler på apparatet, som skyldes transportskader, ikke ind under garantien. Vi yder tillige ingen erstatning, hvis der - uden vores særskilte, skriftlige samtykke - er udført installationer på Dalbach-apparatet af uautoriserede personer, eller hvis der er anvendt dele af fremmed oprindelse. Denne indskrænkelse gælder ikke for fejlfrie installationer udført med vores originaldele af en kvalificeret fagperson for at tilpasse apparatet til et andet EU-lands tekniske beskyttelsesforskrifter.

### Dækningsområde

Vores garanti gælder for apparater, som er indkøbt i et EU-land eller i Schweiz og som benyttes i Tyskland, Schweiz eller Østrig.

For apparater, som er indkøbt i et EU-land eller i Schweiz og eksporteret til et andet EU-land, ydes der garanti inden for det pågældende lands garantibetingelser. Vi er kun forpligtet til at yde garanti, såfremt apparatet følger de tekniske forskrifter i det land, hvor der rejses krav om garanti.

### For reparationsordrer efter garantiens udløb gælder:

- Bliver der udført reparationer på et apparat, falder betalingsfristen straks og uden mulighed for fradrag.
- Hvis et apparat bliver testet, eller hvis en påbegyndt reparation ikke bliver fulgt til ende, påregner kundeservice befordrings- og arbejdstarif.
- Rådgivning hos vores kundeservice er gratis (se kapitel Kundeservice).

## 19 Tekniske detaljer

Mærke		Dalbach
Model		EHF60-01
Produktgruppe		Emhætte
Trykkontakt		2 niveauer
Elektrisk tilslutning Spænding / frekvens	V/Hz	220-240 / 50
Effektforbrug	W	68
Lampeydelse	W	3 (LED)
Mål u. emballage Kappe	BxDxH mm	640x355x260
Vægt, netto	kg	6
EAN-nr.	Inoxlook	4016572023077
Aluminiumsfilter	Stk.	2x
Aktivt kulfilter, valgfrit Artikelnr. / EAN	Stk.	2x 1010171 / 4016572018523

*Tabel 12 Tekniske detaljer*

\*Der tages forbehold for tekniske ændringer.

### CE-mærkning

Dette apparat følger på tidspunktet for dets lancering de krav, som er fastlagt af EU-Rådets direktiv om tilpasning af EU-medlemslandenes lovgivning om elektromagnetisk kompatibilitet RL 2014/30/EU og om anvendelsen af elektrisk materiel inden for bestemte spændingsgrænser RL 2014/35/EU.

Dette apparat er CE-mærket og råder over en overensstemmelseserklæring om inspektion fra de pågældende markedsovervågningsmyndigheders side.

## 20 Bortskaffelse

---

### Bortskaffelse af emballage



Emballagen bortskaffes sorteret. Papir og pap og plastik afleveres separat.

### Bortskaffelse af apparat



Apparatet bærer mærket, som ses her, jf. de europæiske bortskaffelsesforskrifter 2012 / 19 / EU.

Dette direktiv bidrager til korrekt bortskaffelse af apparatet og til genanvendelse af sekundære råstoffer.

### Brugte apparater må ikke bortskaffes sammen med husholdningsaffaldet!

Ejeren er retsligt forpligtet til at bortskaffe brugte apparater sorteret fra husholdningsaffaldet.

For at undgå negative miljøpåvirkninger afleveres brugte apparater på købsstedet eller på et kommunalt opsamlingssted til korrekt genanvendelse.

Brugte apparater gøres ubrugelige inden bortskaffelse:

- Træk netstikket ud af stikdåsen.
- Adskil stikket fra netkablet.

Børn lægger ofte ikke mærke til farer, der er forbundet med husholdningsapparater. Sørg for det nødvendige opsyn, og lad aldrig børn lege med apparatet.

## Inledning

Innan du använder apparaten ska du noga läsa igenom den här bruksanvisningen. Den innehåller viktiga säkerhetsanvisningar för apparatens användning och underhåll. Ett korrekt handhavande bidrar avsevärt till en effektiv energianvändning och minskar energiförbrukningen i hushållet. En felaktig användning av apparaten kan vara farlig. Särskilt för barn.

Spara bruksanvisningen för senare referens. Ge vidare bruksanvisningen till efterföljande innehavare. Vid frågor rörande eventuella oklarheter i bruksanvisningen eller om du behöver en ny bruksanvisning, kan du besöka vår webbplats eller kontakta kundservice i Tyskland.

Tillverkaren arbetar ständigt på att vidareutveckla alla typer och modeller. Tänk på att vi därför måste förbehålla oss rätten till ändringar vad gäller form, utrustning och teknik.




## Avsedd användning

Köksfläkten är avsedd för privat användning/hushållsbruk. All annan användning betraktas som ej avsedd användning och tillverkaren tar inte på sig något ansvar för eventuella skador.

Av säkerhetsskäl är det inte tillåtet att utföra ombyggnader eller förändringar på apparaten.

## Leveransomfattning

- 1) 1 uppsättning backventiler
- 2) 6x pluggar
- 3) 6x skruvar
- 4) 2x kolfilter, förmonterade
- 5) 1x bruksanvisning

Bild	Benämning
	Backventil
	Plugg
(4 x 30mm) 	Skruv

Tabell 13 Leveransomfattning

## Ingår inte i leveransen:

- Aktivkolfilter för cirkulationsdrift
- **Frånluftsslång** för frånluftsdraft

Kan beställas separat från kundservice.

## 21 För din säkerhet

---

För en säker och korrekt användning ska du noga läsa igenom bruksanvisningen och annan medföljande dokumentation samt spara dessa för framtida användning. Alla säkerhetsanvisningar i den här bruksanvisningen är försedda med en varningssymbol. De upplyser om möjliga faror. Denna information ska ovillkorligen läsas och beaktas.

### Förklaring av säkerhetsanvisningarna

#### **FARA**

Anger en farlig situation som leder till döden eller allvarliga skador om den inte beaktas!

#### **VARNING**

Anger en farlig situation som kan leda till döden eller allvarliga skador om den inte beaktas!

#### **OBSERVERA**

Anger en farlig situation som kan leda till lätta eller medelsvåra skador om den inte beaktas!

#### **OBSERVERA**

Anger en situation som kan leda till sakskador om den inte beaktas.



**RISK FÖR ELEKTRISK CHOCK!**



**RISK FÖR SKÅLLNING!**



**BRANDFARA!**



- Information och hänvisningar som ska beaktas
  - Markerar en uppräkningslista
  - ✓ Markerar kontrollsteg som ska utföras i ordningsföljd
  - 1. Markerar arbetssteg som ska utföras i ordningsföljd
  - Beskriver apparatens reaktion på arbetssteget

## 21.1 Säkerhet och ansvar

Alla säkerhetsanvisningar i den här bruksanvisningen är försedda med en varningssymbol. De upplyser om möjliga faror. Denna information måste ovillkorligen läsas och beaktas.



### KVÄVNINGSRISK!

Förpackningsmaterial (t.ex. folier, frigolit) kan innebära en fara för barn. Håll förpackningsmaterial utom räckhåll för barn.



Denna apparat får användas av barn från 8 års ålder och uppåt, och av personer med nedsatt fysisk, sensorisk eller mental förmåga, samt av personer med bristande erfarenhet och kunskap, om de övervakas eller har instruerats beträffande hur apparaten används på ett säkert sätt och förstår de risker som är förknippade med användningen.

- Barn får inte leka med apparaten.
- Barn får inte rengöra eller underhålla apparaten utan tillsyn.
- Barn får endast utföra underhålls- och rengöringsarbeten på apparaten om de övervakas.

## 21.2 Säkerhet och varningar



### RISK FÖR ELEKTRISK CHOCK!

Ta aldrig ut eller sätt in elkabelns stickpropp med fuktiga eller våta händer. Det föreligger **LIVSFARA**.

- Dra i nödfall ut stickproppen ur uttaget.
- Dra inte ut stickproppen ur uttaget genom att dra i sladden.
- Dra ut stickproppen ur uttaget före alla rengörings- eller underhållsarbeten.

En skadad strömförsörjningskabel måste omedelbart bytas ut av leverantören eller kundservice. Apparaten får inte användas om dess kabel eller stickpropp är skadad.

Förutom de rengörings- och underhållsarbeten som beskrivs i den här bruksanvisningen ska inga ytterligare ingrepp göras på apparaten.



## 22 Montage

---

### Packa upp apparaten

Förpackningen måste vara oskadad. Kontrollera apparaten med avseende på transportskador. En skadad apparat ska på inga villkor anslutas. Kontakta leverantören vid eventuella skador.

### Avlägsna transportskydd

Apparaten är skyddad för transporten. Avlägsna allt förpackningsmaterial, folier och tejp.

### Anvisningar för transport

Spara originalförpackningen och alla förpackningsformdelar. Transportera apparaten endast i sin originalförpackning.

### 22.1 Förbereda apparaten för montering



#### VARNING



#### RISK FÖR ELEKTRISK CHOCK!

Monteringsarbeten och elektrisk ledningsdragning får endast utföras av auktoriserad elektriker i enlighet med nationellt gällande föreskrifter och normer, inklusive brandskyddsåtgärder.

- Felaktig anslutning kan förstöra kraftelektroniken.
- Typskyltens anslutningsdata måste stämma överens med elnätets.
- Apparaten får endast anslutas till ett korrekt jordat skyddskontakt-uttag.



- Anslutningsdata finns att läsa på typskylten och i kapitlet "Tekniska data" i den här bruksanvisningen.
- Öppna köksfläkten. Typskylten sitter inuti köksfläkten.



#### OBSERVERA

#### RISK FÖR PERSONSKADA!

- Det behövs två personer för att montera köksfläkten.
- Kontrollera innan du borrar i en vägg eller i taket att det inte finns några elledningar eller andra dolda rör eller ledningar där du vill borra.
- Använd endast monteringsmaterial som är lämpat för taket och väggarna.

## Apparatens dimensioner, i millimeter

Bredd:	595
Höjd:	225
Djup:	300
Luftutloppsstuts $\varnothing$ :	150

Tabell 14 Dimensioner

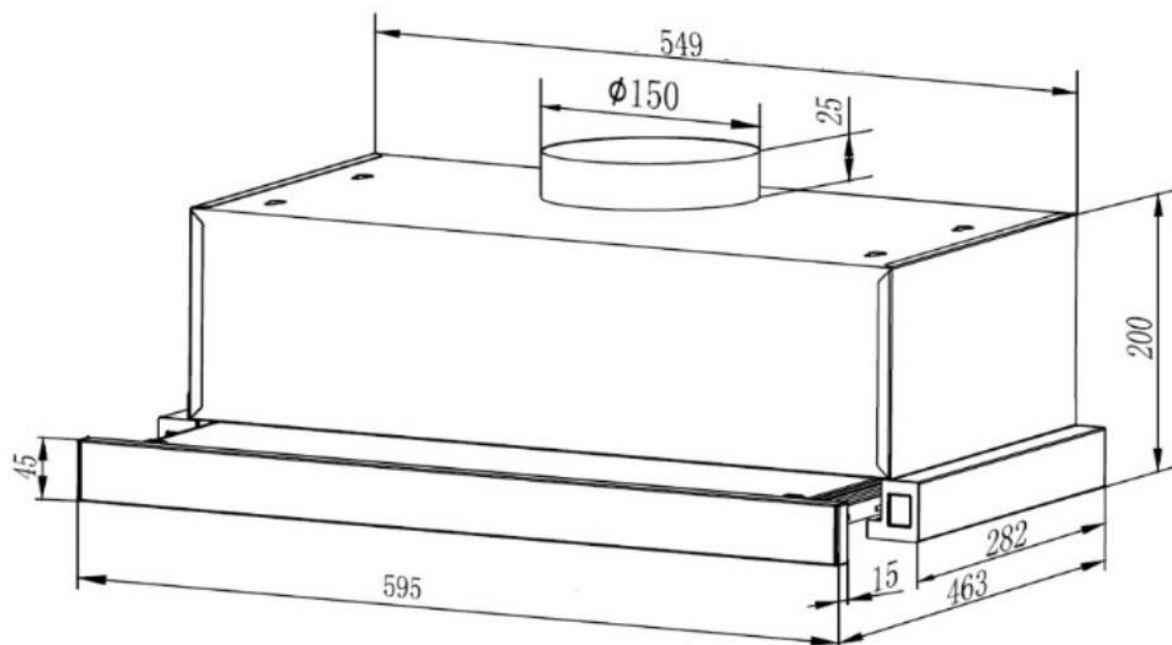


Bild 25 Dimensioner

## Elektrisk anslutning

Innan du monterar köksfläkten ska du kontrollera vilken spänning och frekvens som står på typskylten. Typskylten sitter inuti köksfläkten. Öppna köksfläkten genom att trycka på metallfilterkassetts stängningsanordning och ta ut filtret.

## Minimivstånd

Vid monteringen måste följande minimivstånd hållas mellan hushållshällens överkant och köksfläktens underkant:

Apparater	Avstånd:
Elspisar	650 mm
Gasspisar	700 mm
maximalt	750 mm

Tabell 15 Minimivstånd

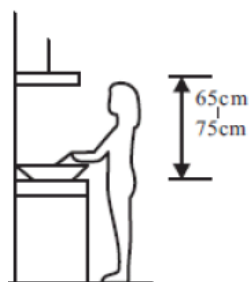


Bild 26 Minimivstånd



- Om monteringen ska ske över en gasspis och monteringsanvisningarna för gashällen anger ett större avstånd ska detta större avstånd beaktas.

## 22.2 Montering i frånluftsdrift

Frånluftsdriften suger in köksoset, rengör det via fettfiltret och leder ut det i det fria genom en frånluftsslang (ingår ej). Frånluften kan ledas till ett ventilationsschakt eller ut utomhus.

När frånluften leds ut utomhus rekommenderar vi att fästa en luftventil (ingår ej) på utsidan.

Vid anslutning till ett ventilationsschakt får frånluftsslangen inte skjutas in för långt.



- Den för monteringen nödvändiga frånluftsslangen ingår inte i leveransomfattningen.

## 22.3 Montering i cirkulationsdrift

De två aktivkolfiltren som behövs är förmonterade. Skulle aktivkolfiltren inte vara monterade ska först fettfiltret tas av. Ta ut fettfiltret genom att trycka på stängningsanordningen (se bild 3).

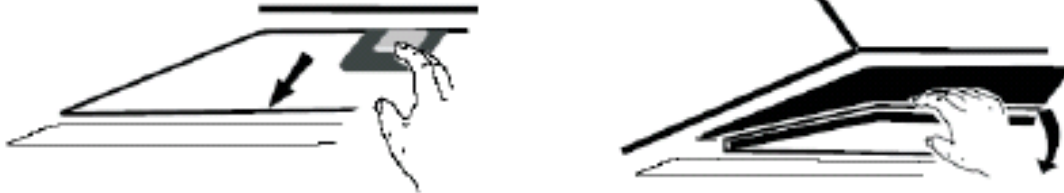


Bild 27 Ta ut fettfilter

Sätt in aktivkolfiltret enligt bild 4 på båda sidorna och vrid moturs.

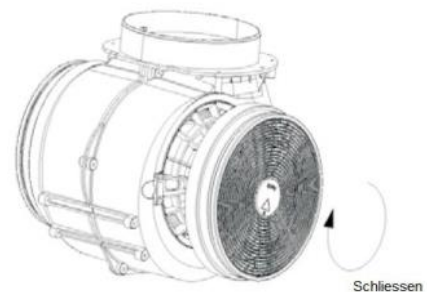


Bild 28 Sätta in aktivkolfilter



- Säkerställ att aktivkolfiltret sitter ordentligt och korrekt.
- När aktivkolfiltret är inmonterat minskar frånluftseffekten.

### Installation under väggskåp

1. Markera skruvhålens och frånluftsstutsens position på skåpet.
2. Borra fyra hål med en diameter ( $\emptyset$ ) på 6 millimeter på de markerade fästpunkterna i skåpet.
3. Såga ut hålet för luftutloppsstutsen med en diameter ( $\emptyset$ ) på 150 mm.
4. Sätt in backventilen (om inte redan förmonterad).
5. Fäst köksfläkten i skåpet med 4 skruvar och muttrar.
6. Kontrollera och säkerställ att installationen mellan köksfläkt och skåp är stabil.

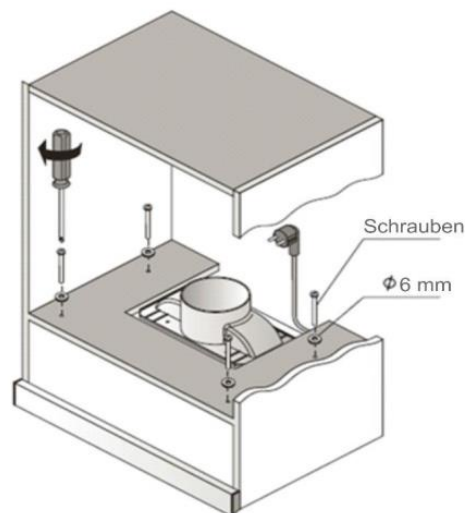
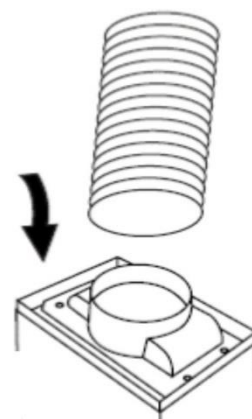


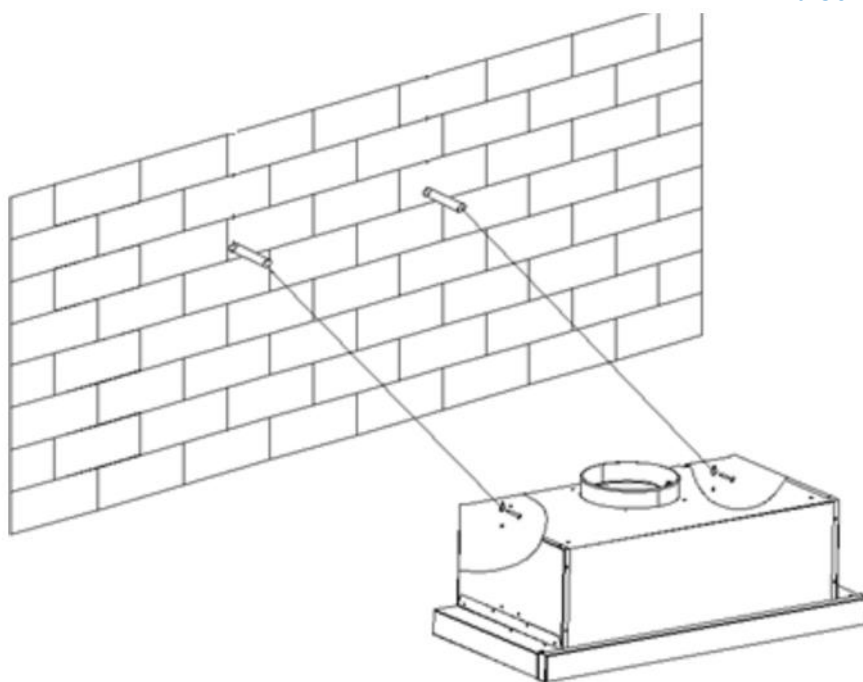
Bild 29 Installation väggskåp

7. Anslut en frånluftssläng (ingår ej), som leder bort frånluften upp genom skåpet (cirkulationsdrift) eller som leder frånluften till ett ventilationsschakt eller ut utomhus (frånluftsdrift).



*Bild 30 Ansluta frånluftssläng*

## Installation på vägg



*Bild 31 väggmontering*

1. Borra hål i väggen och fixera pluggar.
2. Håll köksfläkten mot borrhålen och skruva fast.
3. Sätt in backventilen (om inte redan förmonterad).

## 23 Idrifttagning

---



### **KVÄVNINGSRISK! BRANDFARA!**

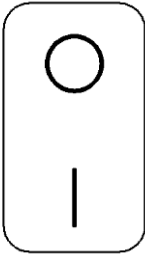
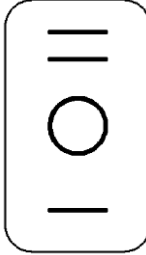


Sörj alltid för tillräcklig ventilation i rummet när köksfläkten används tillsammans med gasspisar eller andra apparater som drivs med flytande bränsle.

- Det är inte tillåtet att använda fläkten över en kol- eller vedeldad eldstad.
- Flambära inga rätter under köksfläkten.
- Öppna aldrig gastillförseln till gasspishällar när det inte står kokkärl på spishällen.
- Använd alltid köksfläkt med fettfilter. Fett och olja kan lätt antändas vid överhettning. Övervaka därför ständigt matberedningen.
- Rengör eller byt ut filtren regelbundet.

Sätt på fläkten när du påbörjar tillagningen och låt den vara på ett par minuter efter avslutad tillagning.

### **Drift**

- Teleskoputdraget reglerar strömtillförseln.
- Vid öppet teleskoputdrag är spänningen garanterad. Ställ in vippströmbrytarna på önskad inställning.
- Vi stängt teleskoputdrag är spänningen avbruten. Strömtillförseln är bruten.

Vippströmbrytare vänster	Vippströmbrytare höger
 <b>BELYSNING</b>	 <b>FLÄKTMOTOR</b>
 Belysning AV	 Fläkt AV
Belysning PÅ Vippströmbrytare för in- och urkoppling av inbyggd belysning. Tryck på ljusomkopplaren för att tända de båda lamporna.	— Lägsta fläktsteget Genom att sätta vippströmbrytaren i detta läge sätts köksfläkten igång och fläktmotorn går på låg hastighet.
	— Högsta fläktsteget Genom att sätta vippströmbrytaren i detta läge sätts köksfläkten igång och fläktmotorn går på hög hastighet.

Tabell 16 Drift

## 24 Skötsel och underhåll



### VARNING



#### RISK FÖR ELEKTRISK CHOCK!

Apparaten får inte vara kopplad till elnätet under underhåll eller rengöring. Koppla ur apparaten och dra ut stickproppen eller koppla ur eller skruva ur säkringen före alla underhålls- och rengöringsarbeten. Rengör aldrig apparaten med ång- eller högtryckstvätt. Fukt kan tränga in i elektriska komponenter.

- Het ånga kan skada plastdelar.
- Apparaten måste vara torr innan du använder den igen.
- Använd inga skurmedel eller aggressiva rengöringsmedel.
- För inte in vassa föremål i motorns skyddsgaller eller i andra elektriska delar.
- Kontrollera aldrig filtrets skick när köksfläkten är igång.
- Använd köksfläkten endast med insatta lampor, för att undvika risken för elektrisk chock.

## Rengöra fläktkåpan

Det rekommenderas att köksfläkten rengörs regelbundet. Hur ofta den behöver rengöras beror på hur och hur mycket den används.

1. Fäll upp skyddet och tryck på metallfilterkassetten stängningsanordning.
2. Ta försiktigt ut metallfilterkassetten.
3. Rengör kåpan in- och utvändigt liksom manöverpanelen med en mjuk och fuktig trasa och varmt såpvatten och torka med en trasa. Använd milda rengöringsmedel. Använd inte starka rengöringsmedel, borste eller skursand!
4. Sätt in metallfilterkassetten igen i omvänd ordning.

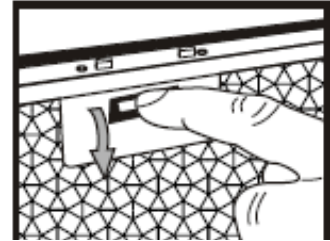


Bild 32 Rengöra fläktkåpan

### 24.1 Rengöra fettfilter



**VARNING**

#### BRANDFARA!

Iaktta intervallen för rengöring och byte av filter. Om intervallen inte hålls föreligger brandrisk på grund av ansamlat fett.

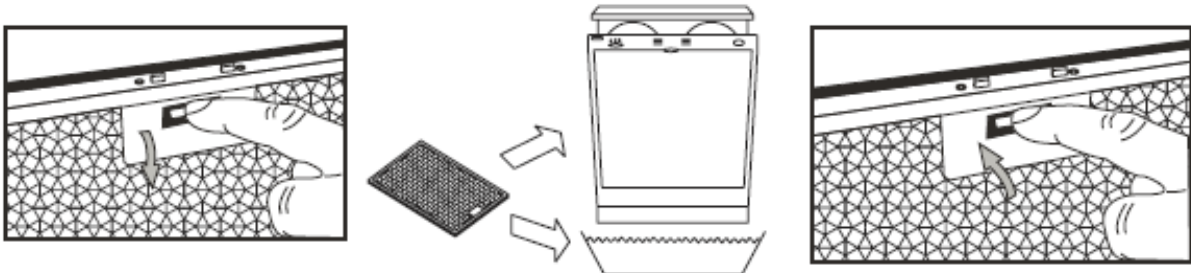


Bild 33 Rengöra filter

- Öppna köksfläkten genom att fälla upp skyddet, och såsom beskrivet ovan, trycka på metallfilterkassetten stängningsanordning.
- Ta försiktigt ut metallfilterkassetten.
- Lägg filtret i blöt i varmt såpvatten och rengör. Spola ordentligt med varmt vatten och låt torka. Använd inte starka rengöringsmedel, borste eller skursand!
- Sätt in filtret igen i omvänd ordning.

Efter flera rengöringsomgångar kan filtrets färg ändras. Det är helt normalt och kan inte leda till byte av filtret inom garantin. Det har ingen negativ inverkan på fläktens funktion. Vid behov kan ett nytt filter beställas via kundservice.



## 24.2 Byta aktivkolfilter

Aktivkolfilter behöver, beroende på användningen, bytas ut varje halvår. Aktivkolfiltret kan varken tvättas eller återanvändas.

För att säkerställa en fullgod upptagning av dofter måste mängden aktivt kol vara anpassad efter fläktens lufteffekt. Det aktiva kolets höga kvalitet garanterar en effektiv upptagning av köksdofter vid normal användning av köksfläkten. Använd därför endast originalkolfilter och byt ut dem regelbundet.

- Koppla bort apparaten från elnätet.
- Öppna köksfläkten genom att trycka på metallfilterkassetten stängningsanordning.
- Ta försiktigt ut metallfilterkassetten.

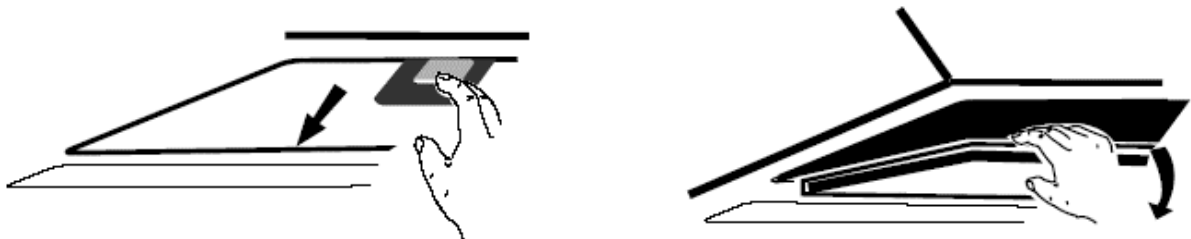


Bild 34 Byta aktivkolfilter

- Vrid loss och ta ut aktivkolfiltren och kasta i hushållssoporna.
- Sätt in nya aktivkolfilter på båda sidor om motorn. Tryck filtret på medbringarna i plast och vrid medurs till dess att det hakar i.

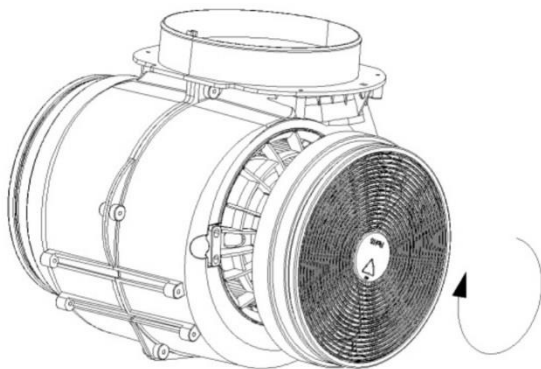


Bild 35 Byta aktivkolfilter 2

- Sätt in metallfiltret igen i omvänd ordning.
- Anslut apparaten till strömförsörjningen igen.



- Säkerställ att filtret har hakat fast ordentligt. Annars kommer det att lossna och skador kan uppkomma.
- Aktivkolfilter kan beställas via kundservice.

## 24.3 Byta lampor

### ⚠ VARNING



#### RISK FÖR ELEKTRISK CHOCK!

Koppla ur apparaten och dra ut stickproppen eller koppla ur eller skruva ur säkringen innan du byter lampor.

### ⚠ OBSERVERA



#### RISK FÖR BRÄNNSKADA!

Koppla ur apparaten och låt lamporna svalna av helt innan du skruvar av lamporna. Lamporna är varma och kan ge lindriga brännskador.

**Belysningsmedel: max. 2 x 1,5 W (LED)**

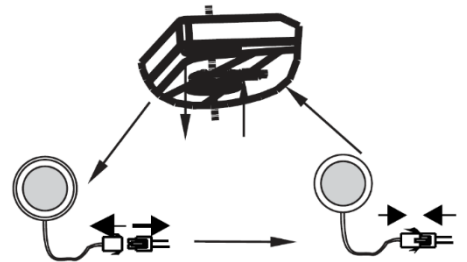
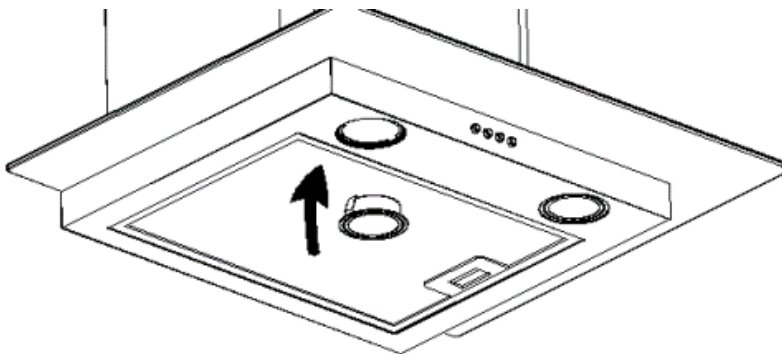


Bild 36 Byta lampor

1. Koppla bort apparaten från elnätet.
2. Avlägsna filterenheten för att byta lamporna.
3. Ta ut trasiga lampor.
4. Vidrör inte en ny lampa direkt med fingrarna utan använd en ren tygtrasa.
5. Sätt omsorgsfullt in nya lampor i hållaren.
6. Sätt sedan försiktigt tillbaka filterenheten i köksfläkten.
7. Anslut apparaten till strömförsörjningen igen.



- LED-modulerna kan beställas via kundservice.

## 25 Tips för energibesparing

- Anpassa fläktstegen till mängden köksos.
- Sörj för tillräcklig tilluft när du använder köksfläkten.
- Iaktta avstånden mellan spisens överkant och köksfläktens underkant, som anges i bruksanvisningen, för att uppnå en optimal effekt.
- Byt eller rengör filtren (fettfilter/matosfilter) med regelbundna intervall.
- Stäng av köksfläkten efter avslutad matlagning.
- Aktivera eftergångstid för köksfläktar som har denna funktion.
- Släck lamporna efter avslutad matlagning.

## 26 Störning/Avhjälpan

### VARNING

### RISK FÖR ELEKTRISK CHOCK!

Reparationer på elektriska apparater får endast utföras av kvalificerade och auktoriserade eltekniker. En felaktig eller inte fackmässigt utförd reparation kan innebära en fara för användaren och leder till förlorad rätt till garantianspråk.

STÖRNING	MÖJLIGA ORSAKER	ÅTGÄRDER
Belysningen fungerar inte.	Lamporna är trasiga.	Byt lampor (se kapitel 4.3).
Apparaten fungerar inte.	Stickproppen är inte i.	Anslut apparaten till elnätet. Kontrollera om stickproppen sitter ordentligt i uttaget.
	Strömavbrott	Kontrollera om strömförsörjningen fungerar och om säkringarna är intakta.
Köksfläkten är igång, men köksoset är kvar.	Filtret är smutsigt.	Rengör eller byt ut filtret (se kapitel 4.1).
	Vid frånluftsdrift:	Kontrollera frånluftsslängen. Varje vinkel förkortar frånluftseffekten.

Tabell 17 Störningar

## 27 Kundservice

---

Kontakta kundservice om felet inte kan avhjälpas med de tidigare nämnda hänvisningarna. Utför i detta fall inga ytterligare arbeten själv, och framför allt inte på apparatens elektriska delar.



- Ett besök av kundservicetekniker är inte kostnadsfritt ens under garantitiden om det rör sig om en felaktig användning eller ett av de beskrivna felen.

### Behörig kundservice:

EGS GmbH  
Dieselstraße 1  
33397 Rietberg / TYSKLAND

### Kundtelefon

för Tyskland	02944 9716-760
Benelux:	+492944-9716790
Övrigt:	+492944-9716733
E-post:	<b>kontakt@egs-gmbh.de</b>
Internet:	<b>www.egs-gmbh.de</b>

Du kan även lämna in reparationsuppdrag online.

### Ange följande uppgifter:

- 1) Modell
- 2) Version
- 3) Batch
- 4) EAN

liksom fullständig adress, telefonnummer och beskrivning av problemet. Uppgifter om apparaten finns att läsa på typskylten som sitter inuti köksfläkten, bakom filterenheten.

## 28 Garantivillkor

---

Som köpare av en Dalbach-apparat har du rätt till garantierna i köpekontraktet med din handlare. Vidare lämnar vi även en garanti enligt följande villkor:

### Ersättningsperiod

Garantin gäller i 24 månader från inköpsdatum (köpehandlingar behöver uppvisas). Under de första 6 månaderna åtgärdas defekter på apparaten utan kostnad. Detta förutsatt att apparaten är tillgänglig för reparation utan alltför stor insats. Under de följande 18 månaderna måste köparen kunna styrka att defekten redan fanns vid leveransen.

Vid kommersiell användning (t.ex. i hotell, personalmatsalar), eller vid gemensam användning av flera hushåll, gäller garantin i 12 månader från inköpsdatum (köpehandlingar behöver uppvisas). Under de första 6 månaderna åtgärdar kundservice defekter på apparaten utan kostnad. Detta förutsatt att apparaten är tillgänglig för reparation utan alltför stor insats. Under de följande 6 månaderna måste köparen kunna styrka att defekten redan fanns vid leveransen.

Om garantin tas i anspråk förlängs garantin varken för apparaten eller för de nyinsatta delarna.

Felåtgärdandets omfattning

Inom de nämnda tidsperioderna åtgärdar vi alla fel på apparaten som kan härledas till bristfälligt utförande eller materialfel. Utbytta delar blir vår egendom.

### Följande utesluts:

Normalt slitage, uppsätlig eller vårdslös åverkan, skador som uppkommer på grund av underlåtenhet att iakttä bruksanvisningen, felaktig installation eller anslutning till fel nätspänning, skador som uppkommer på grund av kemisk eller elektrotermisk inverkan eller genom andra onormala miljöförhållanden, skador på glas, lack eller emalj och eventuella färgskillnader samt defekta glödlampor.

Likaså utesluts defekter på apparaten som kan härledas till transportskador. Vi ger heller ingen ersättning om – utan vårt särskilda, skriftliga godkännande – arbeten har utförts på Dalbach-apparaten av ej auktoriserade personer eller om delar från andra företag har använts. Detta förbehåll gäller inte för felfria arbeten som utförts av kvalificerat fackfolk med våra originaldelar för anpassning av apparaten till gällande tekniska skyddsföreskrifter i ett annat EU-land.

### Tillämpningsområde

Vår garanti gäller för apparater som inhandlats i ett EU-land och som används i Förbundsrepubliken Tyskland eller Österrike.

För apparater som inhandlats i ett EU-land och som används i ett annat EU-land beviljar vi ersättning inom ramen för respektive lands gängse garantivillkor. Skyldighet att lämna garanti består endast då apparaten motsvarar de tekniska föreskrifterna i det land där garantianspråket görs gällande.

### För reparationsuppdrag utanför garantitiden gäller:

- Om en apparat repareras ska reparationsfakturorna betalas direkt och utan avdrag.
- Om en apparat kontrolleras eller om en påbörjad reparation inte genomförs, beräknar kundservice ett fast pris för resekostnader och arbetsinsats.
- Rådgivningen genom vår kundrådgivningscentral är kostnadsfri (se kapitel Kundservice).

## 29 Tekniska Data

Märke		Dalbach
Modell		EHF60-01
Produktgrupp		Köksfläkt
Tryckknapp		2
Elektrisk anslutning Spänning/frekvens	V/Hz	220-240 / 50
Effektförbrukning	W	68
Lampeffekt	W	3 (LED)
Dimensioner, oförpackad Huv	BxDxH mm	640x355x260
Vikt, netto	kg	6
EAN-nr.	Inoxlook	4016572023077
Aluminiumfilter	St.	2x
Aktivkolfilter, tillval Artikelnr. / EAN	St.	2x 1010171 / 4016572018523

*Tabell 18 Tekniska data*

\*Med förbehåll för tekniska ändringar.

### CE-överensstämmelse

Den här apparaten uppfyller vid tidpunkten för sin marknadsintroduktion kraven i rådets direktiv 2014/30/EU om tillnärmning av medlemsstaternas lagstiftning om elektromagnetisk kompatibilitet och direktiv 2014/35/EU om användningen av elektrisk utrustning inom vissa spänningsgränser.

Den här apparaten är CE-märkt och har en försäkran om överensstämmelse för granskning av ansvariga marknadskontrollmyndigheter.

## 30 Avfallshantering

---

### Bortskaffande av förpackningsmaterial



Förpackningsmaterialet ska källsorteras. Papp och kartong ska gå som returpapper och folier sorteras efter material.

### Bortskaffande av apparaten



Apparaten är försedd med symbolen av en överkorsad soptunna, enligt EU-direktivet för bortskaffande 2012 / 19 / EU. Direktivet bidrar till ordentligt bortskaffande av apparaten och till återvinning av returråvaror.

### Gamla apparater får inte kastas som hushållsavfall!

Varje användare är förpliktigad enligt lag att bortskaffa gamla apparater korrekt och inte kasta dem i de vanliga hushållssoporna.

För att undvika skadliga effekter på miljön ska gamla apparater lämnas in på säljstället eller på en kommunal uppsamlingsplats för fackmässig återvinning.

Före bortskaffandet ska uttjänta gamla apparater göras obrukbara:

- Dra ut stickproppen ur uttaget.
- Ta loss stickproppen från nätkabeln.

Barn kan ofta ha svårt att inse vilka risker som föreligger vid hanteringen av hushållsapparater. Sörj för nödvändig uppsikt och låt inte barn leka med apparaten.

# Dalbach

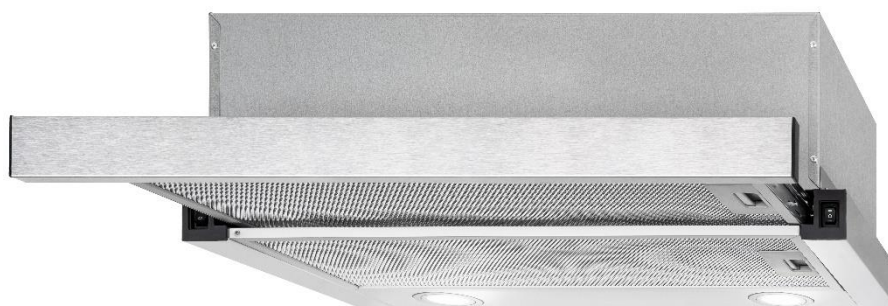
GGV HANDELSGES. MBH & CO. KG  
AUGUST-THYSSEN-STR. 8  
D-41564 KAARST  
GERMANY

EHF60-01\_D1-0\_FI-DK-SE\_2021-02



# Dalbach

## Hotte aspirante EHF60-01



Mode d'emploi et  
instructions d'installation

## **Préliminaire**

Veillez lire attentivement le présent mode d'emploi avant de procéder à la mise en service de l'appareil. Il contient des consignes de sécurité pertinentes pour le fonctionnement et l'entretien de l'appareil. Une utilisation adéquate est essentielle pour une consommation d'énergie efficace et réduit la consommation en énergie du foyer.

Une mauvaise utilisation de l'appareil peut être source de danger, surtout pour les enfants.

Conservez le mode d'emploi pour pouvoir vous y reporter ultérieurement.

Remettez-le au nouveau propriétaire de l'appareil. Si vous avez des questions relatives à des sujets qui n'ont pas été traités de manière suffisamment détaillée dans le présent mode d'emploi ou si vous souhaitez recevoir un nouveau mode d'emploi, veuillez visiter notre site Web<sup>1</sup> ou contactez le service après-vente<sup>2</sup> en Allemagne.

Le fabricant travaille constamment au développement continu de tous les types et modèles. Nous nous réservons le droit d'apporter des modifications concernant la forme, l'équipement et la technologie et nous comptons donc sur votre compréhension.

## **Utilisation conforme**

La hotte aspirante est prévue pour une utilisation privée/domestique. Toute autre utilisation est considérée comme non conforme. Le fabricant ne peut être tenu responsable des éventuels dommages.

Les transformations ou les modifications sur l'appareil sont interdites pour des raisons de sécurité.

## Sommaire

<b>1</b>	<b>Pour votre sécurité.....</b>	<b>5</b>
1.1	Sécurité et responsabilité .....	6
1.2	Sécurité et avertissements.....	6
<b>2</b>	<b>Installation .....</b>	<b>7</b>
2.1	Installation de l'appareil : Préparations .....	7
2.2	Montage en mode évacuation d'air.....	8
2.3	Installation en mode recyclage .....	9
<b>3</b>	<b>Mise en service .....</b>	<b>10</b>
<b>4</b>	<b>Entretien et nettoyage.....</b>	<b>11</b>
4.1	Nettoyer le filtre à graisses .....	12
4.2	Remplacement du filtre à charbon actif.....	13
4.3	Changer l'ampoule .....	13
<b>5</b>	<b>Conseils pour économiser de l'énergie.....</b>	<b>14</b>
<b>6</b>	<b>Défaut / Éliminer un défaut.....</b>	<b>15</b>
<b>7</b>	<b>Service après-vente.....</b>	<b>16</b>
<b>8</b>	<b>Conditions de garantie.....</b>	<b>17</b>
<b>9</b>	<b>Caractéristiques techniques.....</b>	<b>18</b>
<b>10</b>	<b>Élimination .....</b>	<b>19</b>
<b>11</b>	<b>Voor uw veiligheid .....</b>	<b>22</b>
11.1	Veiligheid en verantwoordelijkheid .....	23
11.2	Veiligheid en waarschuwingen .....	23
<b>12</b>	<b>Montage .....</b>	<b>24</b>
12.1	Het apparaat voor de montage voorbereiden.....	24
12.2	Montage in recirculatiemodus .....	25
12.3	Montage in recirculatiemodus .....	26
<b>13</b>	<b>Ingebruikneming .....</b>	<b>28</b>
<b>14</b>	<b>Onderhoud en verzorging .....</b>	<b>30</b>
14.1	Vetfilter reinigen .....	31
14.2	Actieve koolstoffilter vervangen .....	32
14.3	Lamp verwisselen .....	33
<b>15</b>	<b>Tips voor energiebesparing .....</b>	<b>34</b>
<b>16</b>	<b>Storing / storing verhelpen .....</b>	<b>35</b>
<b>17</b>	<b>Klantenservice .....</b>	<b>36</b>
<b>18</b>	<b>Garantievoorwaarden .....</b>	<b>37</b>
<b>19</b>	<b>Technische gegevens .....</b>	<b>38</b>
<b>20</b>	<b>Verwijdering .....</b>	<b>39</b>

## Contenu de la livraison

- 1) 1 jeu de clapets anti-retour
- 2) 6 chevilles
- 3) 6 vis
- 4) 2 filtres à charbon prémontés
- 5) 1 mode d'emploi




Illustration	Désignation
	Clapet anti-retour
	Cheville
<p>(4 x 30mm)</p> 	Vis

Tableau 1 Contenu de la livraison

### Non inclus dans la livraison :

- Filtre à charbon actif en mode recyclage
- Tuyau d'évacuation d'air en mode évacuation

Peut être commandé en option auprès du service clientèle.

# 1 Pour votre sécurité

---

Lisez attentivement le mode d'emploi et les autres documents qui accompagnent le produit pour une utilisation sûre et conforme, et conservez-les pour une utilisation ultérieure. Toutes les consignes de sécurité dans ce mode d'emploi sont marquées d'un symbole d'avertissement. Elles indiquent très tôt les dangers potentiels. Lisez et respectez impérativement les informations suivantes.

## Explication des consignes de sécurité

### **DANGER**

signale une situation dangereuse qui entraîne la mort ou des blessures graves en cas de non-respect !

### **AVERTISSEMENT**

signale une situation dangereuse pouvant entraîner la mort ou des blessures graves en cas de non-respect !

### **PRUDENCE**

signale une situation dangereuse pouvant provoquer des blessures de gravité mineure ou moyenne en cas de non-respect !

### **ATTENTION**

signale une situation qui entraîne des dommages matériels en cas de non-respect.



**RISQUE D'ELECTROCUTION !**



**RISQUE D'EBOUILLANTEMANT !**



**RISQUE D'INCENDIE !**



- Informations et remarques à observer
  - Signale une énumération
  - ✓ Signale les étapes de contrôle l'une après l'autre
  - 1. Signale les étapes de travail l'une après l'autre
  - Décrit la réaction de l'appareil à l'étape de travail

## 1.1 Sécurité et responsabilité

Toutes les consignes de sécurité dans ce mode d'emploi sont marquées d'un symbole d'avertissement. Elles indiquent très tôt les dangers potentiels. Lisez et respectez impérativement les informations suivantes.

### DANGER

#### RISQUE D'ASPHYXIE !

Les produits d'emballage (p. ex. les films plastiques, les éléments en polystyrène) sont potentiellement dangereux pour les enfants. Tenir les emballages hors de portée des enfants.

### DANGER

Cet appareil peut être utilisé par des enfants, à partir de 8 ans, ainsi que par des personnes ayant un handicap physique, sensoriel ou mental ou ayant un manque d'expérience et/ou de connaissances, si elles sont surveillées ou ont été instruites sur l'usage sûr de l'appareil et qu'elles comprennent les risques pouvant en découler.

- Les enfants ne doivent pas jouer avec cet appareil.
- Les enfants ne doivent pas effectuer le nettoyage et l'entretien sans surveillance.
- Les enfants peuvent effectuer des travaux d'entretien et de nettoyage sur cet appareil sous surveillance uniquement.

## 1.2 Sécurité et avertissements

### DANGER

#### RISQUE D'ÉLECTROCUTION !

Ne jamais toucher le cordon de la fiche avec des mains humides ou mouillées lorsque vous la branchez ou débranchez. Il existe un **DANGER DE MORT**.

- En cas d'urgence, retirez immédiatement la fiche de la prise.
- Ne débranchez pas la fiche de la prise en tirant sur le câble.
- Débranchez la fiche de la prise avant toute opération de nettoyage ou d'entretien.

Un câble d'alimentation endommagé doit être remplacé immédiatement par le fournisseur, le revendeur ou par le service après-vente. N'utilisez plus l'appareil si le cordon ou la fiche est endommagé.

N'effectuez aucune autre intervention sur l'appareil hormis les travaux de nettoyage et d'entretien décrits dans ce mode d'emploi.

## 2 Installation

---

### Déballer l'appareil

L'emballage ne doit présenter aucun dommage. Vérifiez tout dommage lié au transport de l'appareil. Ne raccordez en aucun cas un appareil endommagé. En cas de dommage, contactez le fournisseur.

### Enlever la protection de transport

L'appareil est protégé pendant le transport. Enlevez tous les emballages, films et rubans adhésifs.

### Consignes pour le transport

Conservez le carton et l'emballage d'origine. Ne transportez l'appareil que dans l'emballage d'origine.

### 2.1 Installation de l'appareil : Préparations

#### AVERTISSEMENT



#### RISQUE D'ÉLECTROCUTION !

Les travaux d'installation et le câblage électrique ne doivent être effectués que par un électricien qualifié, conformément aux réglementations et normes en vigueur dans votre pays, y compris les mesures de sécurité incendie.

- Un mauvais raccordement peut causer des dysfonctionnements dans l'électronique de puissance.
- Les données de raccordement sur la plaque signalétique doivent impérativement correspondre à celles du réseau électrique.
- Ne raccordez l'appareil qu'à une mise à la terre-prise de courant installée dans les règles de l'art.



- Les données de raccordement se trouvent sur la plaque signalétique et dans le chapitre « Données techniques » du présent mode d'emploi.
- Ouvrez la hotte aspirante. La plaque signalétique se trouve à l'intérieur de l'appareil.

#### PRUDENCE

#### RISQUE DE BLESSURE !

- Deux personnes sont indispensables pour monter la hotte.

- 
- Vérifiez avant de percer un mur ou un plafond qu'aucune ligne électrique ni de tuyau et de conduit caché ne s'y trouve.
- Utilisez uniquement le matériel de montage adapté à la nature du plafond et du mur.

### Dimensions d'appareil, en mm

Largeur :	595
Hauteur :	225
Profondeur :	300
Tubulure de sortie d'air Ø :	150

Tableau 2 Dimensions

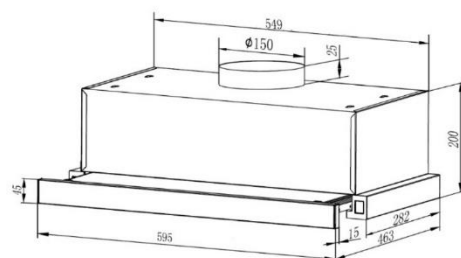


Illustration 1 Dimensions

### Branchement électrique

Avant de monter la hotte aspirante, vérifiez la tension et la fréquence indiquées sur la plaque signalétique. La plaque signalétique se trouve à l'intérieur de la hotte aspirante.

Ouvrez la hotte aspirante en enfonçant le système de fermeture de la cassette filtrante et en sortant le filtre.

### Distances minimales

Lors de l'installation de la hotte, respectez les distances minimales suivantes entre le point le plus haut de la plaque de cuisson et le bas de la hotte :

Appareils	Distance
Plaque électrique	650 mm
Plaque au gaz	700 mm
maximum	750 mm

Tableau 3 Distances minimales

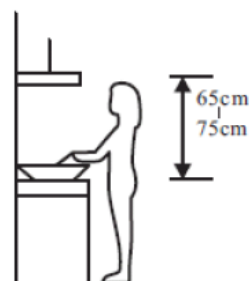


Illustration 2 Distances



- Si la hotte est installée au dessus d'une cuisinière à gaz et les instructions de montage de la cuisinière à gaz exigent une plus grande distance, celle-ci doit être prise en compte.

## 2.2 Montage en mode évacuation d'air

Le mode évacuation d'air aspire les vapeurs de cuisine, les nettoie via le filtre à graisses et les évacue à l'air libre par un tuyau d'évacuation d'air (non fourni). L'air évacué peut être dirigé dans une conduit d'aération ou vers l'extérieur.

En mode d'évacuation de l'air vers l'extérieur, il est recommandé de poser un clapet d'aération sur la partie extérieure (non fourni).

Lors du raccordement à une conduite d'aération, le tuyau d'évacuation d'air ne doit pas être trop enfoncé dans la conduite.





- Le tuyau d'évacuation d'air nécessaire à cet effet n'est pas fourni.

## 2.3 Installation en mode recyclage

Les filtres à charbon actif nécessaires à cet effet sont prémontés.

Si les filtres à charbon actif ne sont pas installés, démontez d'abord le filtre à graisses. Sortez le filtre à graisses en enfonçant le système de fermeture (voir Ill. 3).



Illustration 4 Sortir le filtre à graisses

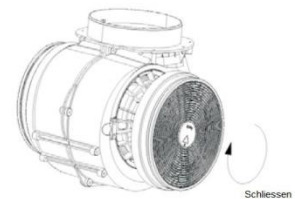


Illustration 3 Insérer le filtre à charbon

Insérez le filtre à charbon actif conformément à l'Ill. 4 dans les deux côtés et tournez dans le sens anti-horaire.



- Assurez-vous que le filtre à charbon actif est monté de manière sûre et fixe.
- Si le filtre à charbon actif est installé, le débit d'air évacué est réduit.

## Installation sous des éléments suspendus

1. Marquez la position des trous de vis et du raccord de sortie d'air sur l'élément.
2. Sur les points de fixation indiqués, percez quatre trous  $\varnothing$  6 mm dans l'élément.
3. Découpez le trou avec  $\varnothing$  150 mm pour la tubulure de sortie d'air.
4. Insérez le clapet anti-retour (s'il n'est pas déjà prémonté).
5. Avec 4 vis et écrous, fixez la hotte aspirante sur l'élément.
6. Vérifiez que l'installation est stable entre la hotte aspirante et l'élément.
7. Raccordez un tuyau d'évacuation d'air (non fourni) qui évacue l'air de l'élément vers le haut (mode recyclage de l'air), dans une conduite d'aération ou vers l'extérieur (mode évacuation d'air).

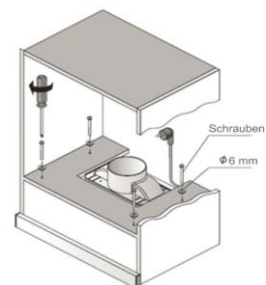


Illustration 5 Installation d'un élément suspendu

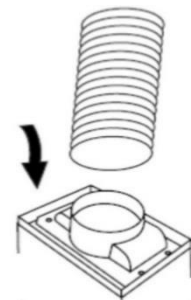
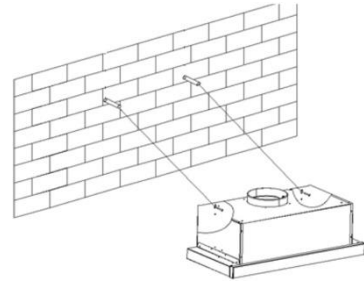


Illustration 6 Raccorder le tuyau d'évacuation d'air

## Installation sur le mur

1. Percez les trous dans le mur et fixez les chevilles.
2. Supportez et vissez la hotte sur les trous correspondants.
3. Insérez le clapet anti-retour (s'il n'est pas déjà prémonté).



*Illustration 7 Montage mural*

## 3 Mise en service

### DANGER

**RISQUE D'ASPHYXIE !**

**RISQUE D'INCENDIE !**

Veillez toujours à ce que l'apport d'air soit suffisant dans la pièce si la hotte est utilisée simultanément avec une cuisinière à gaz ou avec d'autres appareils à combustible liquide.

- L'utilisation de la hotte n'est pas permise au-dessus d'un foyer à charbon ou au bois.
- Ne flambez pas des aliments sous la hotte.
- N'ouvrez pas l'alimentation en gaz des tables de cuisson à gaz tant que la vaisselle n'est pas posée sur la table.
- Utilisez toujours la hotte aspirante avec un filtre à graisse. Les graisses et les huiles peuvent facilement s'enflammer en cas de surchauffe. Surveillez donc toujours les aliments sur le feu.
- Nettoyez ou remplacez régulièrement le filtre.

Allumez la hotte aspirante au début de chaque cuisson et éteignez-la quelques minutes après la cuisson.

### **Utilisation :**

- La glissière télescopique régule l'alimentation électrique.
- Lorsque la glissière télescopique est ouverte, la tension est garantie. Mettez l'interrupteur à bascule dans la position souhaitée.
- Lorsque la glissière télescopique est fermée, la tension est interrompue. Pas d'alimentation électrique.

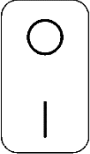
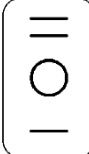


Interrupteur à bascule à gauche	Interrupteur à bascule à droite
 <b>ÉCLAIRAGE</b>	 <b>MOTEUR DE VENTILATEUR</b>
 Éclairage Arrêt	 Ventilateur Arrêt
<p>Éclairage Marche</p> <p>Interrupteur à bascule pour allumer et éteindre l'éclairage encastré. Actionnez l'interrupteur d'éclairage pour allumer les deux lampes.</p>	<p>Vitesse de ventilation minimale</p> <p>Si vous appuyez sur cet interrupteur à bascule dans cette position, la hotte aspirante démarre et le moteur de ventilateur fonctionne lentement.</p>
	<p>Vitesse de ventilation maximale</p> <p>Si vous appuyez sur cet interrupteur à bascule dans cette position, la hotte aspirante démarre et le moteur de ventilateur fonctionne à grande vitesse.</p>

Tableau 4 Utilisation

## 4 Entretien et nettoyage

### AVERTISSEMENT



#### RISQUE D'ÉLECTROCUTION !

L'appareil ne doit pas être branché sur secteur pendant l'entretien ou le nettoyage. Avant toute opération d'entretien ou de nettoyage, éteignez l'appareil et débranchez la fiche du secteur ou commutez ou bien retirez le fusible. Ne jamais nettoyer l'appareil avec des nettoyeurs à vapeur ou à haute pression. De l'humidité pourrait pénétrer dans les composants électriques.

- La vapeur chaude pourrait endommager les pièces en plastique.
- Laissez l'appareil sécher avant de l'utiliser à nouveau.
- N'utilisez pas de produits d'entretien abrasifs et agressifs.
- N'insérez aucun objet pointu au travers de la grille de protection du moteur ou dans les autres pièces électriques.
- Ne vérifiez jamais l'état du filtre lorsque la hotte aspirante est en marche.
- N'utilisez la hotte aspirante que si la lampe est allumée pour éviter tout risque d'électrocution.

## Nettoyer la hotte

Il est recommandé de nettoyer régulièrement la hotte aspirante. La fréquence de nettoyage dépend du nombre d'heures de service et d'utilisation.

1. Relevez le cache et actionnez le système de fermeture de la cassette filtrante métallique.
2. Retirez la cassette filtrante métallique avec prudence.
3. Nettoyez l'intérieur et l'extérieur du boîtier, panneau de commande inclus, avec un chiffon doux et humide à l'eau chaude et au savon et séchez avec un chiffon.

Utilisez un détergent doux. N'utilisez pas de détergent agressif, de brosse ou de sable !

4. Remettez la cassette filtrante métallique en place dans l'ordre inverse.

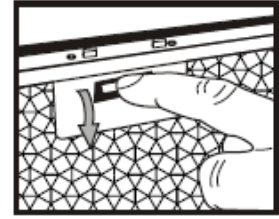


Illustration 8 Nettoyer la hotte

### 4.1 Nettoyer le filtre à graisses

#### AVERTISSEMENT

#### RISQUE D'INCENDIE !

Respectez les intervalles de remplacement et de nettoyage du filtre. Le dépôt de graisse pourrait provoquer un incendie en cas de non-respect.

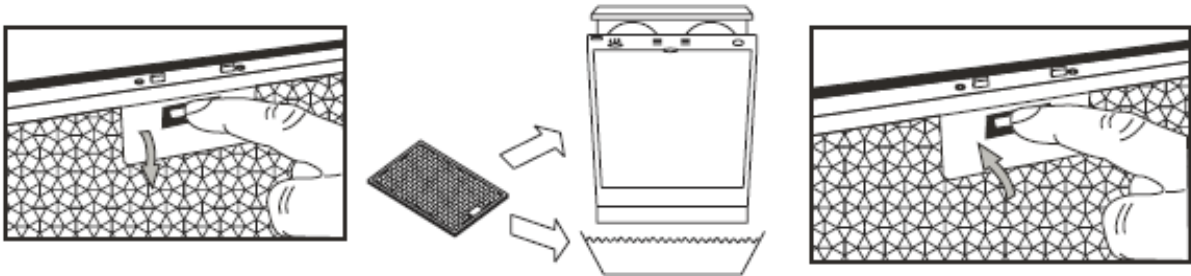


Illustration 9 Nettoyage du filtre

- Ouvrez à cet effet la hotte aspirante en relevant le couvercle et actionnez le système de fermeture de la cassette filtrante métallique comme décrit ci-dessus.
- Retirez la cassette filtrante métallique avec prudence.
- Immergez et nettoyez le filtre dans l'eau chaude savonneuse. Rincez minutieusement à l'eau chaude et laissez sécher. N'utilisez pas de détergent agressif, de brosse ou de sable !
- Remettez le filtre en place dans l'ordre inverse.

Après plusieurs opérations de nettoyage, la couleur du filtre peut changer. Ceci est tout à fait normal et ne peut pas donner lieu au remplacement du filtre dans le cadre de la garantie. Cela n'altère en aucun cas le bon fonctionnement de la hotte. Si nécessaire, commandez un nouveau filtre auprès du service après-vente.

## 4.2 Remplacement du filtre à charbon actif

En fonction du degré d'utilisation de la hotte aspirante, remplacez le filtre à charbon actif une fois tous les six mois. Le filtre à charbon actif ne doit être ni réutilisé ni lavé.

Afin de garantir une absorption parfaite des odeurs, le volume de charbon actif doit être adapté au débit d'air de la hotte aspirante. La haute qualité du charbon actif garantit une absorption efficace des odeurs de cuisine si la hotte aspirante est utilisée à un degré normal. Utilisez donc uniquement un filtre d'origine et remplacez-le régulièrement.

- Débranchez l'appareil du circuit électrique.
- Ouvrez la hotte aspirante en appuyant sur le système de fermeture de la cassette filtrante métallique.
- Retirez la cassette filtrante métallique avec prudence.

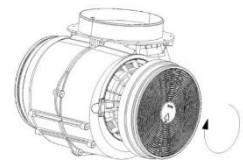
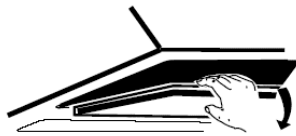
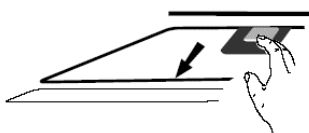


Illustration 11 Changer le filtre à charbon actif

Illustration 10 Changer le filtre à charbon actif 2

- Dévissez le filtre à charbon actif, retirez-le et éliminez avec les ordures ménagères.
- Placez le nouveau filtre à charbon actif sur les deux côtés du moteur. Enfoncez le filtre sur les picots en plastique et tournez dans le sens horaire jusqu'à ce qu'il s'encliquète.
- Réinsérez le filtre métallique dans l'ordre inverse.
- Branchez de nouveau l'appareil sur l'alimentation électrique.



- Assurez-vous que le filtre est bien verrouillé. Le cas échéant, il pourrait se desserrer et provoquer des dommages.
- Le filtre à charbon actif peut être commandé auprès du service après-vente.

## 4.3 Changer l'ampoule



### AVERTISSEMENT



### RISQUE D'ÉLECTROCUTION !

Avant de changer l'ampoule, éteignez l'appareil et débranchez la fiche du secteur ou commutez ou bien retirez le fusible.



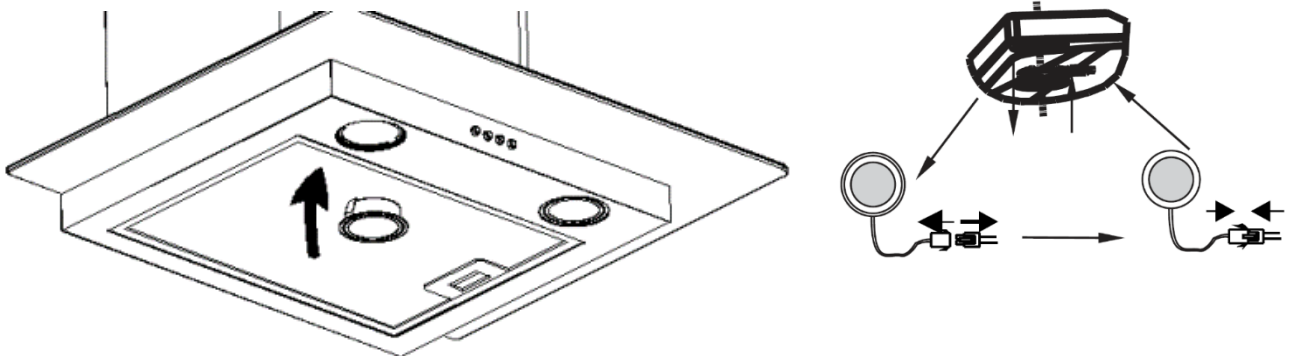
### PRUDENCE



### RISQUE DE BRÛLURES !

Tournez l'ampoule qu'après avoir éteint l'appareil et après que l'ampoule ait complètement refroidi. L'ampoule est chaude et peut causer des brûlures mineures.

**Données relatives aux ampoules : max. 2 x 1,5 W (LED)**



*Illustration 12 Changer l'ampoule*

1. Débranchez l'appareil du circuit électrique.
2. Retirez l'unité de filtration pour remplacer l'ampoule.
3. Retirez l'ampoule défectueuse.
4. Ne touchez pas la nouvelle ampoule directement avec les mains, utilisez un chiffon propre à cet effet.
5. Fixez avec précaution la nouvelle ampoule dans le support.
6. Réinsérez avec précaution l'unité de filtration dans la hotte aspirante.
7. Branchez de nouveau l'appareil sur l'alimentation électrique.



- Les modules LED peuvent être commandés auprès du service après-vente.

## 5 Conseils pour économiser de l'énergie

- Ajustez les vitesses de ventilation en fonction de l'intensité des vapeurs de cuisson.
- Veillez à ce que l'apport d'air soit suffisant lorsque la hotte aspirante est en service.
- Respectez la distance entre le point le plus haut de la cuisinière et le bas de la hotte conformément aux instructions d'installation pour obtenir un maximum de rendement.
- Nettoyez ou remplacez à intervalles réguliers le filtre (filtre à graisse/filtre anti-odeurs).
- Éteignez la hotte après cuisson.
- Activez la fonction Durée Marche si la hotte aspirante en dispose.
- Éteignez l'éclairage après cuisson.

## 6 Défaut / Éliminer un défaut

### AVERTISSEMENT

### RISQUE D'ÉLECTROCUTION !

Les réparations sur les appareils électriques ne doivent être effectuées que par un électricien qualifié. Une réparation incorrecte ou effectuée de manière inappropriée peut être la cause de dangers pour l'utilisateur et entraîne la perte de la garantie.

DÉFAUT	CAUSES POSSIBLES	SOLUTIONS
L'éclairage ne marche pas.	L'ampoule est grillée.	Changez l'ampoule (voir chapitre 4.3).
L'appareil ne fonctionne pas.	La fiche n'est pas branchée.	Branchez l'appareil sur secteur. Vérifiez si la fiche secteur est bien branchée sur la prise.
	Coupure de courant	Vérifiez si l'alimentation électrique fonctionne et que les fusibles sont intacts.
La hotte aspirante fonctionne mais les vapeurs de cuisine ne sont pas évacuées.	Le filtre est encrassé.	Nettoyez ou remplacez le filtre (voir chapitre 4,1).
	En mode évacuation :	Vérifiez le tuyau d'évacuation d'air. Les angles réduisent le débit d'air évacué.

*Tableau 5 Défauts*

## 7 Service après-vente

---

Si le défaut n'est pas éliminé à l'aide des indications ci-dessus, contacter le service après-vente . Dans ce cas, n'effectuer aucune autre manipulation, surtout sur les composants électriques de l'appareil.



- En cas de mauvaise manipulation ou s'il s'agit d'une panne décrite ci-dessus, la visite du technicien du service après-vente vous sera facturée même pendant la période de garantie.

### Adresse du service après-vente :

EGS GmbH  
Dieselstraße 1  
33397 Rietberg / DEUTSCHLAND  
Allemagne: 02944-9716760  
Benelux: +492944-9716790  
Autres: +492944-9716733  
E-mail: **kontakt@egs-gmbh.de**

Site Web: **www.egs-gmbh.de**

Entrer les demandes de réparation en ligne ou scanner le QR-code (voir au dos du mode d'emploi).

Pour un traitement rapide de la demande de réparation, préparer les informations suivantes :

- 1) Modèle
- 2) Version
- 3) Lot
- 4) EAN

ainsi que votre adresse complète, votre numéro de téléphone et la description du problème.

Les caractéristiques spécifiques à l'appareil figurent sur la plaque signalétique à l'intérieur ou à l'arrière de l'appareil.



## 8 Conditions de garantie

---

À l'achat d'un appareil Dalbach, vous jouissez des droits de garantie légaux résultant du contrat d'achat vous liant à votre vendeur. En plus, une garantie vous est accordée dans les conditions suivantes :

### **Durée de la garantie**

La garantie est valable 24 mois à compter de la date d'achat (fournir la preuve d'achat). Au cours des 6 premiers mois, les défauts de l'appareil sont réparés gratuitement par le service après-vente. Toutefois, il est impératif que l'appareil soit accessible sans difficultés majeures pour procéder aux réparations. Dans les 18 mois restants, l'acheteur doit prouver que le vice existait déjà à la livraison.

En cas d'utilisation commerciale (par ex. dans les hôtels, les cantines) ou d'usage collectif par plusieurs ménages, la période de garantie est de 12 mois à compter de la date d'achat (fournir la preuve d'achat). Au cours des 6 premiers mois, les défauts de l'appareil sont réparés gratuitement par le service après-vente. Toutefois, il est impératif que l'appareil soit accessible sans difficultés majeures pour procéder aux réparations. Dans les 6 mois restants, l'acheteur doit prouver que le vice existait déjà à la livraison.

Toute réparation ou tout remplacement de pièce ne prolonge en aucun cas la durée de la période de garantie.

Cadre d'élimination des défauts

Dans les délais définis ci-dessus, nous réparons tous les défauts prouvés de fabrication ou de matériaux. Les pièces remplacées deviennent notre propriété.

### **Sont exclus de la garantie :**

Les dommages dus à l'usure normale, les dommages causés intentionnellement ou par négligence, les dommages résultant du non-respect du mode d'emploi, une installation ou un montage non conforme ou le raccordement à une tension de réseau incorrecte, les dommages dus à l'influence chimique ou électrothermique ou à d'autres conditions ambiantes anormales, les bris de verre, les dommages sur la peinture ou les dommages sur les surfaces émaillées et les potentielles différences de coloris ainsi que les ampoules grillées.

Sont également exclus de la garantie les défauts liés au transport de l'appareil. Aucune prestation ne sera octroyée, si des personnes non autorisées ont manipulé l'appareil Dalbach ou ont utilisé des pièces non originales, sans notre autorisation expressément écrite. Cette restriction ne s'applique pas si les travaux sont effectués dans les règles de l'art par un personnel qualifié et avec nos pièces d'origine pour adapter l'appareil aux dispositions de protection techniques d'un autre pays membre de l'U.E.

### **Portée de la garantie**

La garantie s'applique pour les appareils achetés dans un pays de l'U.E. et qui sont en service en Allemagne ou en Autriche.

Pour les appareils qui ont été acquis dans un pays de l'U.E. et qui ont été emmenés dans un autre pays de l'U.E., les prestations sont consenties dans le cadre des conditions de garantie applicables pour ce pays de l'U.E. Il ne peut y avoir obligation de prestation de garantie que si l'appareil répond aux prescriptions techniques du pays dans lequel le droit de garantie est réclamé.

### **Les conditions suivantes s'appliquent pour les ordres de réparation en dehors de la période de garantie :**

- Après réparation de l'appareil, les factures de réparation sont dues immédiatement et doivent être réglées sans déduction.
- Si l'appareil est révisé ou si une réparation entamée n'est pas terminée, un forfait de déplacement et de travaux est facturé.
- L'assistance par notre service client est gratuite (voir chapitre Service après-vente).

## 9 Caractéristiques techniques

Marque		Dalbach
Modèle		EHF60-01
Catégorie de produits		Hotte aspirante
Bouton-poussoir		2 positions
Branchement électrique Tension / fréquence	V/Hz	220-240 / 50
Consommation d'électricité	W	68
Puissance de l'ampoule	W	3 (LED)
Dimensions, sans emballage Capot	LxPxH mm	640x355x260
Poids net	kg	6
No. EAN	En inox	4016572023077
Filtre en aluminium	Pcs.	2x
Filtre à charbon actif, en option N° d'article / EAN	Pcs.	2x 1010171 / 4016572018523

*Tableau 6 Caractéristiques techniques*

\* Sous réserve de modifications techniques.

### Conformité CE

Au moment de sa mise sur le marché cet appareil répond aux exigences définies par les directives du Conseil pour l'harmonisation des prescriptions légales des États membres de l'U.E. en matière de compatibilité électromagnétique RL 2014/30/UE et concernant l'utilisation d'équipements basse tension 2014/35/UE.

Cet appareil porte le marquage CE et dispose d'une déclaration CE de conformité qui peut être inspectée par les autorités de surveillance du marché compétentes.

## 10 Élimination

---

### Élimination de l'emballage



Éliminez l'emballage proprement trié. Éliminez les cartons et les cartons ondulés dans la collecte de vieux papier et éliminez les films dans celle des matières recyclages.

### Élimination de l'appareil



L'appareil porte le symbole illustré ci-contre, conformément à la directive européenne 2012/19/UE en matière de mise au rebut. La directive contribue à l'élimination correcte de l'appareil et au recyclage des matières premières secondaires.

### **Ne pas éliminer les appareils usagés avec les ordures ménagères !**

Tout utilisateur est tenu, de par la loi, d'éliminer les appareils usagés séparément des ordures ménagères.

Pour éviter les effets négatifs sur l'environnement, les appareils usagés doivent être retournés au point de vente ou auprès d'un centre de collecte communal pour un recyclage professionnel.

Les appareils usagés doivent être rendus inutilisables avant leur mise au rebut :

- Débranchez la fiche d'alimentation de la prise.
- Séparez la fiche du câble secteur.

Les enfants ne sont pas conscients des dangers encourus lorsqu'ils manipulent les appareils ménagers. Veillez pour cela à la surveillance des enfants et ne les laissez pas jouer avec l'appareil.

## **Inleiding**

Leest u de gebruiksaanwijzing aandachtig door voordat u het apparaat in gebruik neemt. De gebruiksaanwijzing bevat belangrijke veiligheidsrichtlijnen voor het gebruik en het onderhoud van het apparaat. Correcte bediening draagt aanzienlijk bij aan het efficiënte gebruik van energie en minimaliseert het energieverbruik in het huishouden.

Oneigenlijk gebruik van het apparaat kan gevaarlijk zijn, vooral voor kinderen.

Bewaar de gebruiksaanwijzing voor toekomstig gebruik. Geef het door aan een eventuele volgende eigenaar. Als u vragen hebt over onderwerpen die in deze gebruiksaanwijzing niet voldoende gedetailleerd worden beschreven of als u een nieuwe gebruiksaanwijzing wilt ontvangen, bezoekt u onze website<sup>1</sup> of neemt u contact op met de klantenservice<sup>2</sup> Duitsland.

De fabrikant werkt voortdurend aan de verdere ontwikkeling van alle typen en modellen. Heeft er daarom begrip voor, dat we ons het recht moeten voorbehouden om de vorm, uitrusting en technologie te veranderen.




## **Reglementair gebruik**

De afzuigkap is bedoeld voor privé gebruik in huishoudens. Ieder ander gebruik geldt als niet reglementair gebruik en de fabrikant aanvaardt geen aansprakelijkheid voor eventuele schade.

Modificaties of wijzigingen aan het apparaat zijn om veiligheidsredenen niet toegestaan.

## Leveringsomvang

- 1) 1 set terugslagkleppen
- 2) 6x pluggen
- 3) 6x schroeven
- 4) 2x koolfilter voorgemonteerd
- 5) 1x gebruiksaanwijzing

Afbeelding	Benaming
	Terugslagklep
	Pluggen
<p>(4 x 30mm)</p> 	Schroeven

*Tabel 7 leveringsomvang*

### Niet inbegrepen bij de leveringsomvang:

- Actief koolstoffilter voor recirculatiemodus
- **Afvoerluchtslang** voor luchtafvoermodus

Optioneel te bestellen bij de klantenservice.

## 11 Voor uw veiligheid

---

Lees voor een veilig en correct gebruik de gebruiksaanwijzing en andere productgerelateerde documentatie zorgvuldig en bewaar deze voor later gebruik. Alle veiligheidsaanwijzingen in deze gebruiksaanwijzing zijn gemarkeerd met een waarschuwingssymbool. Ze wijzen in een vroeg stadium op mogelijke gevaren. Deze informatie absoluut lezen en opvolgen.

### Verklaring van de veiligheidsaanwijzingen

#### **GEVAAR**

Geeft een gevaarlijke situatie aan die, als deze niet wordt vermeden, de dood of ernstig letsel tot gevolg heeft!

#### **WAARSCHUWING**

Geeft een gevaarlijke situatie aan die, als deze niet wordt vermeden, de dood of ernstig letsel tot gevolg kan hebben!

#### **VOORZICHTIG**

Geeft een gevaarlijke situatie aan die, als deze niet wordt vermeden, licht of relatief gering letsel tot gevolg kan hebben!

#### **OPGELET**

Geeft een situatie aan die, als deze niet wordt vermeden, tot materiële schade leidt.



**GEVAAR VOOR ELEKTRISCHE SCHOK!**



**GEVAAR VOOR BRANDWONDEN!**



**BRANDGEVAAR!**



- Informatie en instructies die in acht moeten worden genomen
  - Duidt op een opsomming
  - ✓ Duidt op controlestappen in volgorde
  - 1. Duidt op werkstappen in volgorde
  - Beschrijft de reactie van het apparaat op de werkstap

## 11.1 Veiligheid en verantwoordelijkheid

Alle veiligheidsaanwijzingen in deze gebruiksaanwijzing zijn gemarkeerd met een waarschuwingssymbool. Ze wijzen in een vroeg stadium op mogelijke gevaren. Deze informatie moet absoluut gelezen en opgevolgd worden.

### GEVAAR

#### VERSTIKKINGSGEVAAR!

Verpakkingsdelen (bijv. folies, piepschuim) kunnen gevaarlijk zijn voor kinderen. Verpakkingsmateriaal buiten het bereik van kinderen houden.

### GEVAAR

Dit apparaat mag gebruikt worden door kinderen vanaf 8 jaar en door personen met beperkte lichamelijke, sensorische of geestelijke mogelijkheden of met een gebrek aan ervaring en kennis, als ze onder toezicht staan van een persoon die voor hun veiligheid verantwoordelijk is of instructies hebben gekregen over het veilige gebruik van het apparaat en de mogelijke risico's.

- Kinderen mogen niet met het apparaat spelen.
- Kinderen mogen geen reiniging en onderhoud uitvoeren zonder toezicht.
- Kinderen mogen er alleen onder toezicht onderhouds- en reinigingswerkzaamheden aan uitvoeren.

## 11.2 Veiligheid en waarschuwingen

### GEVAAR

#### GEVAAR VOOR ELEKTRISCHE SCHOK!

De stekker van het netsnoer nooit met natte of vochtige handen aanraken wanneer u de stekker in het stopcontact steekt en de stekker uit het stopcontact haalt. Er bestaat **LEVENSGEVAAR**.

- Haal in geval van nood de stekker onmiddellijk uit het stopcontact.
- Trek de stekker niet aan de kabel uit het stopcontact.
- Trek de stekker uit het stopcontact voordat u met schoonmaken of onderhoud begint.

Een beschadigde voedingskabel onmiddellijk laten vervangen door de leverancier, dealer of klantenservice. Het apparaat niet meer gebruiken als de kabel of stekker beschadigd is.

Met uitzondering van de in de gebruiksaanwijzing beschreven reinigungs- en onderhoudswerkzaamheden geen verdere handelingen aan het apparaat uitvoeren.

## 12 Montage

---

### Apparaat uitpakken

De verpakking moet onbeschadigd zijn. Het apparaat op transportschade controleren. Een beschadigd apparaat nooit aansluiten. Wendt u zich in geval van schade aan de leverancier.

### Transportbeveiliging verwijderen

Het apparaat is voor het transport beschermd. Verwijder alle verpakkingen, folies en plakband.

### Transportaanwijzingen

Originele doos en voorgevormde piepschuimdelen bewaren. Het apparaat alleen in originele verpakking transporteren.

### 12.1 Het apparaat voor de montage voorbereiden

#### WAARSCHUWING



#### GEVAAR VOOR ELEKTRISCHE SCHOK!

Laat de montagewerkzaamheden en elektrische bedrading alleen uitvoeren door een gekwalificeerde elektricien in overeenstemming met alle toepasselijke voorschriften en normen in uw land, inclusief brandveiligheidsmaatregelen.

- Een verkeerde aansluiting kan leiden tot de vernietiging van de vermogenselektronica.
- De aansluitgegevens op het typeplaatje moeten overeenkomen met die van het voedingsnetwerk.
- Sluit het apparaat alleen aan via een volgens de voorschriften geaard stopcontact.



- De aansluitgegevens vindt u op het typeplaatje en in het hoofdstuk "Technische gegevens" van deze gebruiksaanwijzing.
- De afzuigkap openen. Het typeplaatje bevindt zich binnenin het apparaat.



## ⚠ VOORZICHTIG

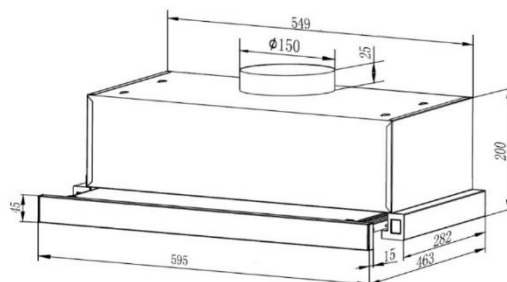
### LETSELGEVAAR!

- Voor de montage van de afzuigkap zijn twee personen nodig.
- Bij het boren in een wand of het plafond vooraf nagaan of er op die plek geen elektrische kabels of andere verborgen buizen en leidingen zijn.
- Gebruik alleen montage materiaal dat geschikt is voor de toestand van de plafonds en wanden.

### Apparaatafmetingen, in mm

Breedte:	595
Hoogte:	225
Diepte:	300
Luchtafvoeraansluiting Ø:	150

Tabel 8 afmetingen



Afbeelding 13

### Elektrische aansluiting

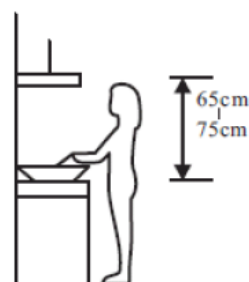
Controleer voor de montage van de afzuigkap de op het typeplaatje aangegeven spanning en frequentie. Het typeplaatje bevindt zich binnenin de afzuigkap. Open de afzuigkap door op het metalen filtercassetteslot te drukken en neem het filter eruit.

### Minimumafstanden

Bij de montage van de afzuigkap moeten de volgende minimumafstanden van de bovenkant van de kookplaat tot de onderkant van de afzuigkap worden aangehouden:

Apparaten	Afstand
Elektrische fornuizen	650 mm
Gasfornuizen	700 mm
maximaal	750 mm

Tabel 9 minimumafstanden



Afbeelding 14 minimumafstanden



- Als de afzuigkap boven een gasfornuis is gemonteerd en de montageaanwijzingen voor de gaskookplaat een grotere afstand aangeven, dan moet absoluut met de grotere afstand rekening worden gehouden.

## 12.2 Montage in recirculatiemodus

Bij de afvoerluchtmodus worden de keukendampen aangezogen, door het vetfilter gereinigd en via een afvoerluchtslang naar buiten afgevoerd (niet bij de levering). De afvoerlucht kan in een luchtschacht of naar buiten worden afgevoerd.

Bij het afzuigen van lucht naar buiten wordt aanbevolen om een ventilatieklep aan de buitenkant te bevestigen (niet bij de leveringsomvang).  
Bij aansluiting op een luchtschacht mag de afvoerluchtslang niet te ver in de schacht steken.



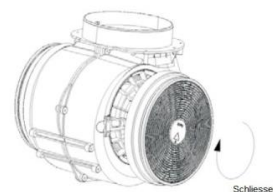
- De benodigde afvoerluchtslang is niet inbegrepen in de leveringsomvang.

### 12.3 Montage in recirculatiemodus

De benodigde actieve koolstoffilters zijn voormonteed.  
Als de actieve koolstoffilters niet zijn geïnstalleerd, verwijder dan eerst het vetfilter. Verwijder het vetfilter door de sluiting er tegenaan te drukken (zie afb. 3)



*Afbeelding 16 Vetfilter verwijderen*



*Afbeelding 15 Actief koolstoffilter plaatsen*

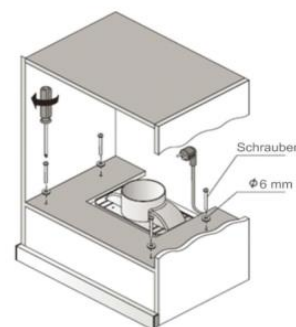
Plaats het actief koolstoffilter aan beide zijden zoals aangegeven in afb. 4 en draai het naar links.



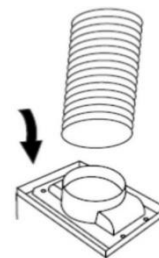
- Zorg ervoor dat het actief koolstoffilter goed en stevig is gemonteerd.
- Als het actieve koolstoffilter is ingebouwd, wordt de afzuigcapaciteit verminderd.

### Montage onder wandkasten

1. Markeer de positie van de schroefgaten en de afvoerluchtsluiting op de kast.
2. Boor vier gaten met  $\varnothing 6$  mm in de kast op de gemarkeerde bevestigingspunten.
3. Zaag het gat met  $\varnothing 150$  mm voor de luchtafvoeraansluiting uit.
4. Plaats de terugslagklep (indien nog niet voormonteed).
5. Bevestig de afzuigkap aan de kast met 4 schroeven en moeren.
6. Controleer en zorg ervoor dat de montage tussen de afzuigkappen en de kast stabiel is.
7. Sluit een afvoerluchtslang (niet bij de levering inbegrepen) aan, die de afvoerlucht naar boven door de kast voert (recirculatiemodus) of de afvoerlucht naar een luchtschacht of naar buiten leidt (afvoerluchtmodus).

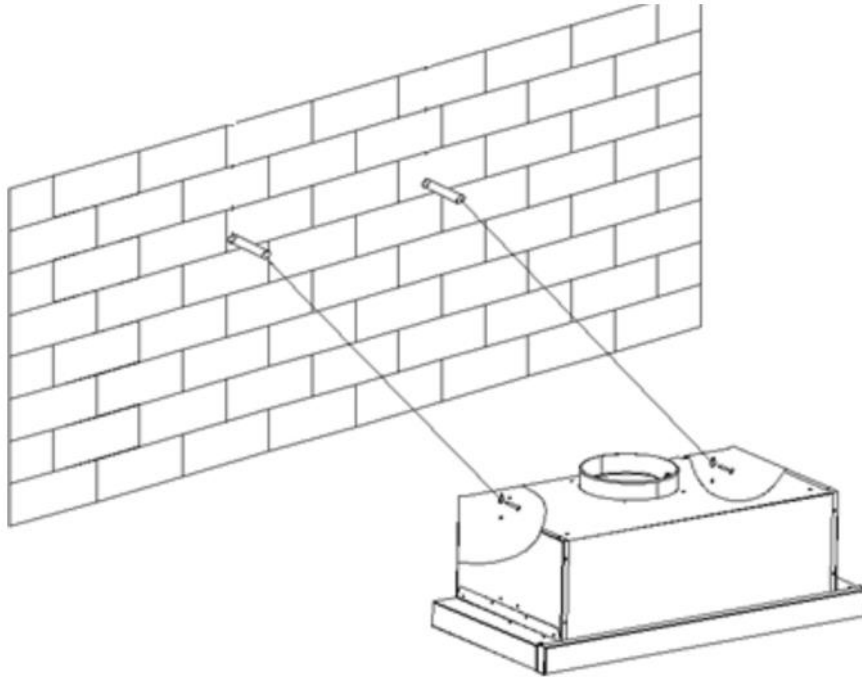


*Afbeelding 17 Montage wandkast*



*Afbeelding 18 Afvoerluchtslang aansluiten*

## Montage aan de wand



*Afbeelding 19 Wandmontage*

1. Boor gaten in de muur en bevestig de pluggen.
2. Houd de afzuigkap tegen de bijbehorende boorgaten en schroef ze vast.
3. Plaats de terugslagklep (indien nog niet voorgemonteerd).

## 13 Ingebruikneming

---

### GEVAAR

#### VERSTIKKINGSGEVAAR! BRANDGEVAAR!

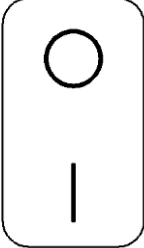
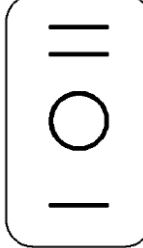




Zorg altijd voor voldoende ventilatie in de ruimte wanneer de afzuigkap samen met gasfornuizen of andere apparaten met vloeibare brandstof wordt gebruikt.

- Boven een kolen- of houtkachel is het gebruik niet toegestaan.
- Geen voedsel flamberen onder de afzuigkap.
- Vermijd het openen van de gastoevoer naar gaskookplaatjes zolang er geen pannen op de kookplaat staan.
- Gebruik de afzuigkap altijd met een vetfilter. Vet of olie kunnen gemakkelijk vlam vatten bij oververhitting. Daarom dient de voedselbereiding altijd onder toezicht te zijn.
- Het filter regelmatig reinigen of vervangen.

De afzuigkap bij het begin van het koken inschakelen en een paar minuten na het koken weer uitschakelen.

#### **Bediening:**

- De telescopische schuif regelt de stroomtoevoer.
- Wanneer de telescopische schuif geopend is, wordt de afzuigkap van spanning voorzien. Zet de tuimelschakelaars in de gewenste stand.
- Wanneer de telescopische schuif gesloten is, wordt de spanning onderbroken. Geen stroomtoevoer.

Tuimelschakelaar links	Tuimelschakelaar rechts
 <b>VERLICHTING</b>	 <b>VENTILATORMOTOR</b>
 Verlichting UIT	 Ventilator UIT
Verlichting AAN Tuimelschakelaar voor het in- en uitschakelen van de ingebouwde verlichting. Bedien de lichtschakelaar om beide lampen in te schakelen.	 kleinste ventilatorstand Als de tuimelschakelaar in deze stand wordt geplaatst, wordt de afzuigkap ingeschakeld en draait de ventilatormotor langzaam.
	 hoogste ventilatorstand Als de tuimelschakelaar in deze stand wordt geplaatst, wordt de afzuigkap ingeschakeld en draait de ventilatormotor aan hoge snelheid.

Tabel 10 Bediening

## 14 Onderhoud en verzorging

### ⚠ WAARSCHUWING



### GEVAAR VOOR ELEKTRISCHE SCHOK!

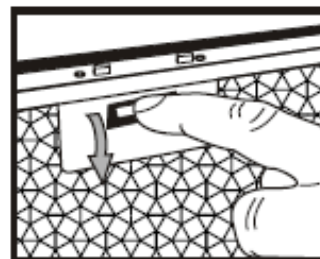
Het apparaat mag tijdens het onderhoud of de reiniging niet op het stroomnet aangesloten zijn. Vóór alle onderhouds- en reinigingswerkzaamheden het apparaat uitschakelen en de netstekker uit het stopcontact halen of de zekering uitschakelen resp. eruit draaien. Het apparaat nooit met stoomreinigers of hogedrukreinigers reinigen. Vocht kan in elektrische componenten terechtkomen.

- Hete stoom kan kunststof onderdelen beschadigen.
- Het apparaat moet droog zijn voordat u het weer in gebruik neemt.
- Geen schurende, agressieve schoonmaakmiddelen gebruiken.
- Nooit scherpe voorwerpen in het beschermende rooster van de motor of in andere elektrische delen steken.
- Controleer nooit de filtertoestand terwijl de afzuigkap in werking is.
- Gebruik de afzuigkap alleen als de lamp is geplaatst om het risico van een elektrische schok te voorkomen.

### Afzuigkap reinigen

Het is aangeraden om de afzuigkap regelmatig te reinigen. Hoe vaak het reinigen vereist is, is afhankelijk van het aantal bedrijfsuren en het gebruik.

1. Open de afdekking en bedien de vergrendeling van de metalen filtercassette.
2. Verwijder de metalen filtercassette voorzichtig.
3. Reinig de binnenste en buitenste behuizing en vervolgens het bedieningspaneel met een zachte, vochtige doek en warm zeepsop, en droog ze vervolgens met een droge doek.



*Afbeelding 20 Afzuigkap reinigen*

Gebruik een mild spoelmiddel. Gebruik geen agressieve schoonmaakmiddelen, borstel of schuurzand!

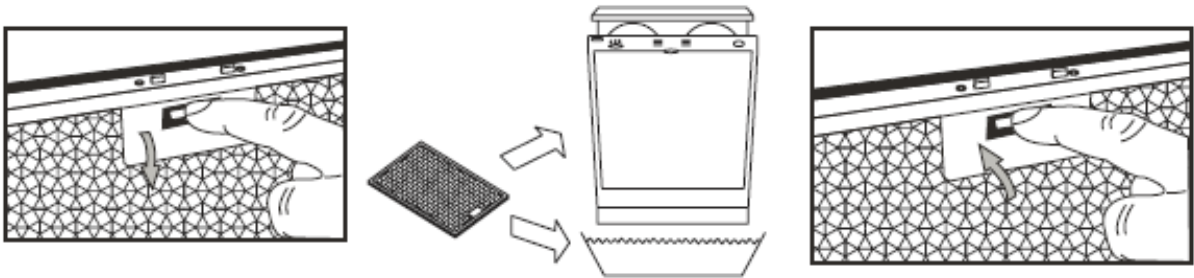
4. Plaats de metalen filtercassette in omgekeerde volgorde terug.

## 14.1 Vetfilter reinigen

### WAARSCHUWING

#### BRANDGEVAAR!

Filtervervanging en reinigingsintervallen aanhouden. Als u dit niet doet kan brand ontstaan als gevolg van vetafzetting.



*Afbeelding 21 Filter reinigen*

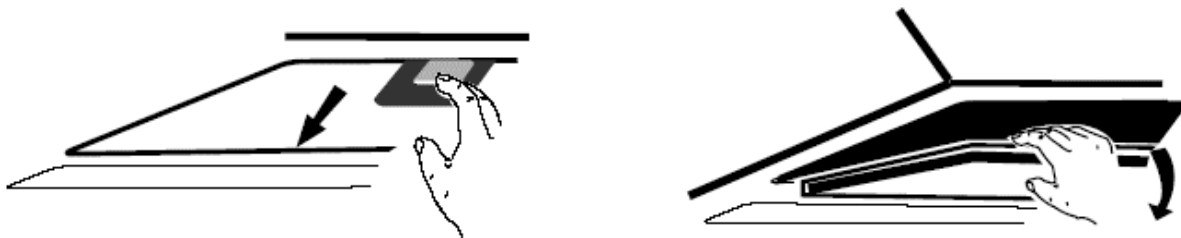
- Open hiervoor de afzuigkap door de afdekking uit te klappen en het slot op de metalen filtercassette te bedienen zoals hierboven beschreven.
- Verwijder de metalen filtercassette voorzichtig.
- Laat het filter weken in een warme reinigingsmiddeloplossing en reinig het. Spoel het grondig af met warm water en laat het drogen. Gebruik geen agressieve schoonmaakmiddelen, borstel of schuurzand!
- Plaats het filter in omgekeerde volgorde terug.

De kleur van het filter kan na meerdere reinigingsprocessen veranderen. Dat is een normale procedure en geeft geen aanleiding tot het vervangen van het filter onder garantie. Het heeft geen enkele invloed op de functionaliteit van de afzuigkap. Bestel indien nodig een nieuw filter bij de klantenservice.

## 14.2 Actieve koolstoffilter vervangen

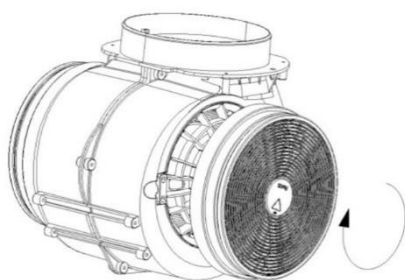
Afhankelijk van het gebruik van de afzuigkap het actieve koolstoffilter om de zes maanden vervangen. Het actieve koolstoffilter is niet herbruikbaar noch wasbaar. Om een perfecte opname van de geuren te garanderen, moet het actieve koolstofvolume worden aangepast aan de luchtcapaciteit van de kap. De hoge kwaliteit van de actieve koolstof garandeert een efficiënte absorptie van keukengeuren bij normaal gebruik van de afzuigkap. Gebruik daarom alleen originele filters en vervang ze regelmatig.

- Koppel het apparaat los van het elektrische circuit.
- Open de afzuigkap door op de metalen filtercassettevergrendeling te drukken.
- Verwijder de metalen filtercassette voorzichtig.



*Afbeelding 22 Actief koolstoffilter vervangen*

- Schroef het actieve koolstoffilter los, verwijder het en gooi het weg met het huishoudelijk afval.
- Installeer nieuwe actieve koolfilters aan beide zijden van de motor. Druk de filters op de plastic lipjes en draai ze met de klok mee tot ze vastklikken.



*Afbeelding 23 Actief koolstoffilter vervangen 2*

- Plaats het metalen filter in omgekeerde volgorde correct terug.
- Sluit het apparaat opnieuw aan op de stroomnet.



- Zorg ervoor dat het filter goed is vergrendeld. Anders komt het los en kan het schade veroorzaken.
- Het actief koolstoffilter kan bij de klantenservice worden besteld.



## 14.3 Lamp verwisselen

### ⚠ WAARSCHUWING



### GEVAAR VOOR ELEKTRISCHE SCHOK!

Vóór het verwisselen van de lamp het apparaat uitschakelen en de netstekker uit het stopcontact halen of de zekering uitschakelen resp. eruit draaien.

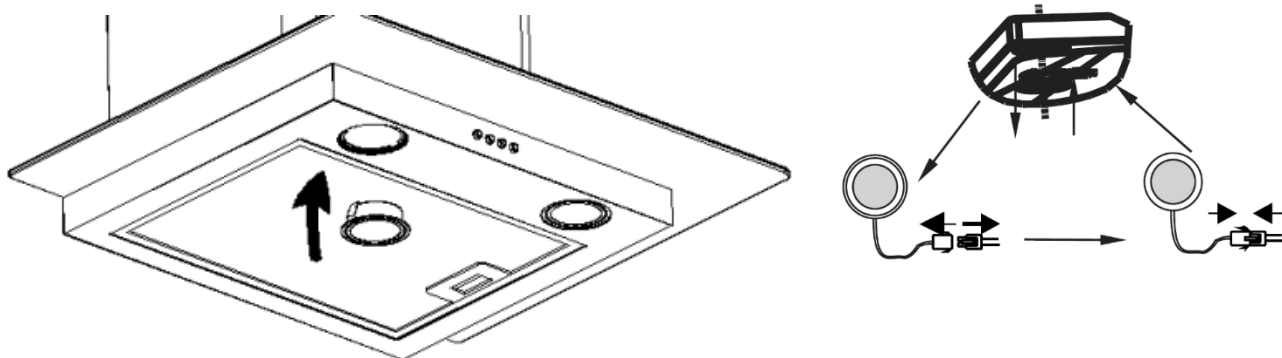
### ⚠ VOORZICHTIG



### VERBRANDINGSGEVAAR!

Draai de lamp er pas uit, na het uitschakelen van het apparaat en na het volledig afkoelen van de lamp. De lamp is warm en kan lichte brandwonden veroorzaken.

**Lampgegevens: max. 2 x 1,5 W (led)**



*Afbeelding 24 Lamp vervangen*

1. Koppel het apparaat los van het elektrische circuit.
2. Om de lampen te vervangen, verwijdert u de filtereenheid.
3. Verwijder de defecte lamp.
4. De nieuwe lamp niet direct met uw vingers aanraken; gebruik daarvoor een schone doek.
5. Steek de nieuwe lampen voorzichtig in de lamphouder.
6. Plaats de filtereenheid voorzichtig terug in de afzuigkap.
7. Sluit het apparaat opnieuw aan op de stroomnet.



- U kunt de led-modules bij de klantenservice bestellen.

## 15 Tips voor energiebesparing

---

- De ventilatorstanden aanpassen aan de intensiteit van de kookdampen.
- Zorg voor voldoende toevoerlucht bij het gebruik van de afzuigkap.
- De afstand tussen de bovenkant van het fornuis en de onderkant van de afzuigkap volgens de montageaanwijzingen aanhouden om het best mogelijke effect te bereiken.
- Filter (vetfilter/geurfilter) op regelmatige tijdstippen reinigen of vervangen.
- De afzuigkap na het koken uitschakelen.
- Voor afzuigkappen met nalooptijd deze functie activeren.
- De verlichting na het koken uitschakelen.

## 16 Storing / storing verhelpen

### WAARSCHUWING

### GEVAAR VOOR ELEKTRISCHE SCHOK!

Reparaties aan elektrische apparatuur mogen alleen door een gekwalificeerde elektricien worden uitgevoerd. Een verkeerde of onjuist uitgevoerde reparatie kan gevaar voor de gebruiker opleveren en leidt tot verlies van garantie.

STORING	MOGELIJKE OORZAKEN	MAATREGELEN
Verlichting werkt niet.	De lamp is defect.	De lamp verwisselen (zie hoofdstuk 4.3).
Apparaat werkt niet.	Stekker zit niet in het stopcontact.	Het apparaat op het stroomnet aansluiten. Controleer of de stekker correct in het stopcontact is gestoken.
	Stroomuitval	Controleer of de stroomnet werkt en of de zekeringen intact zijn.
Afzuigkap werkt, maar de keukendampen blijven.	Filter is vervuild.	Reinig of vervang het filter (zie hoofdstuk 4,1).
	bij afvoerluchtmodus:	Afvoerlucht slang controleren. Elke hoek verkort de afzuigprestatie.

*Tabel 11 Storingen*

## 17 Klantenservice

---

Als de storing niet wordt verholpen door de bovenstaande opmerkingen, neem dan contact op met de klantenservice. Voer in dit geval geen verdere werkzaamheden zelf uit, met name aan de elektrische onderdelen van het apparaat.



- Een bezoek van de servicemonteur in het geval van een verkeerde bediening of van een van de beschreven storingen is ook tijdens de garantieperiode niet kosteloos.

### Adres klantenservice:

EGS GmbH  
Dieselstraße 1  
33397 Rietberg / DEUTSCHLAND  
Duitsland: 02944-9716760  
Benelux: +492944-9716790  
Andere: +492944-9716733  
E-mail: **kontakt@egs-gmbh.de**

Internet: **www.egs-gmbh.de**

Voer reparatieorders online in of scan de QR-code (zie achterkant van de gebruiksaanwijzing).

Houd de volgende informatie gereed voor een snelle afhandeling van de reparatieorder:

- 1) Model
- 2) Versie
- 3) Batch
- 4) EAN

evenals het volledige adres, telefoonnr. en de foutbeschrijving.

Apparaatspecifieke informatie staat op het typeplaatje aan de binnen- of achterkant van het apparaat.

## 18 Garantievoorwaarden

---

Als koper van een Dalbach-apparaat heeft u recht op de wettelijke garantie uit het koopcontract met uw dealer. Daarnaast geven wij u een garantie voor de volgende voorwaarden:

### Vergoedingstermijn

De garantie is 24 maanden geldig vanaf de datum van aankoop (er moet een aankoopbewijs worden verstrekt). Tijdens de eerste 6 maanden elimineert de klantenservice defecten aan het apparaat kosteloos. De voorwaarde is dat het apparaat zonder bijzondere inspanning toegankelijk is voor reparaties. In de volgende 18 maanden is de koper verplicht om te bewijzen dat het defect al bij levering bestond.

In het geval van commercieel gebruik (bijv. in hotels, kantines) of gedeeld gebruik door meerdere huishoudens, is de garantie 12 maanden vanaf de datum van aankoop (er moet een aankoopbewijs worden verstrekt). Tijdens de eerste 6 maanden elimineert de klantenservice defecten aan het apparaat kosteloos. De voorwaarde is dat het apparaat zonder bijzondere inspanning toegankelijk is voor reparaties. In de volgende 6 maanden is de koper verplicht om te bewijzen dat het defect al bij levering bestond.

Door gebruik te maken van de garantie wordt de garantie voor het apparaat of de nieuw geïnstalleerde onderdelen niet verlengd.

Omvang van de eliminatie van de gebreken

Binnen de opgegeven termijnen elimineren we alle defecten aan het apparaat, die aantoonbaar te wijten zijn aan gebrekkige uitvoering of materiaalfouten. Vervangen onderdelen worden ons eigendom.

### Uitgesloten zijn:

Normale slijtage, opzettelijke of nalatige schade, schade als gevolg van niet-naleving van de gebruiksaanwijzing, onjuiste plaatsing resp. montage of aansluiting op verkeerde netspanning, schade door chemische of elektro-thermische effecten of door andere abnormale omgevingsomstandigheden, glas, lak of emailschade en mogelijk kleurverschillen en defecte lampen.

Evenzo zijn defecten aan het apparaat uitgesloten, die het gevolg zijn van transportschade. We zullen ook dan geen diensten verrichten, wanneer - zonder onze speciale, schriftelijke toestemming - door onbevoegde personen aan het Dalbach-apparaat is gewerkt of onderdelen van vreemde oorsprong werden gebruikt. Deze beperking is niet van toepassing voor foutloze, door een gekwalificeerde vakman met onze originele onderdelen, uitgevoerde werkzaamheden voor de aanpassing van het apparaat aan de technische beschermingsvoorschriften van een ander EU-land.

### Geldigheidsbereik

Onze garantie is van toepassing op apparatuur, gekocht in een EU-land, en dat in de Bondsrepubliek Duitsland of Oostenrijk wordt gebruikt.

Voor apparatuur die in een EU-land is gekocht en naar een ander EU-land is gebracht, leveren we diensten in het kader van de landspecifieke garantievoorwaarden. Een verplichting om garantie te verlenen bestaat alleen dan, als het apparaat voldoet aan de technische voorschriften van het land waar de garantieclaim wordt ingediend.

### Voor reparatieorders buiten de garantieperiode geldt:

- Als een apparaat wordt gerepareerd, moeten de reparatiefacturen onmiddellijk en zonder aftrek worden betaald.
- Als een apparaat wordt gecontroleerd of een begonnen reparatie niet wordt voltooid, dan brengt de klantenservice reis- en arbeidskosten in rekening.
- De advisering door ons klantenadviescentrum is gratis (zie hoofdstuk "Klantenservice").

## 19 Technische gegevens

<b>Merk</b>		<b>Dalbach</b>
Model		EHF60-01
Productgroep		Afzuigkap
Toetsschakelaar		2-voudig
Elektrische aansluiting Spanning/frequentie	V/Hz	220-240 / 50
Opgenomen vermogen	W	68
Lampvermogen	W	3 (led)
Afmetingen, onverpakt Kap	BxDxH mm	640x355x260
Gewicht, netto	kg	6
EAN nr.	Inoxlook	4016572023077
Aluminiumfilter	Stk.	2x
Actieve koolstoffilter, optioneel Artikelnr. / EAN	Stk.	2x 1010171 / 4016572018523

*Tabel 12 Technische gegevens*

\* Technische veranderingen voorbehouden.

### CE-conformiteit

Op het moment van marktintroductie voldoet dit apparaat aan de vereisten uiteengezet in de Richtlijnen van de Raad inzake de onderlinge aanpassing van de wetgeving van de lidstaten met betrekking tot RL 2014/30/EU inzake elektromagnetische compatibiliteit en betreffende het gebruik van elektrische apparatuur binnen bepaalde spanningsgrenzen RL 2014/35/EU.

Dit apparaat is gemarkeerd met het CE-keurmerk en heeft een verklaring van overeenstemming voor inspectie door de bevoegde markttoezichtautoriteiten.

## 20 Verwijdering

---

### Verpakking verwijderen



De verpakking uitgesorteerd verwijderen. Karton en dozen naar het oud papier en folies in de inzameling van recyclebare materialen afgeven.

### Apparaat verwijderen



Het apparaat is gemarkeerd met het hier afgebeelde symbool, in overeenstemming met de Europese regelgeving voor afvalverwerking



2012/19/EU.

De richtlijn draagt bij tot een correcte verwijdering van de apparatuur en de terugwinning van secundaire grondstoffen.

### **Oude apparaten mogen niet met huishoudelijk afval worden weggegooid!**

Elke consument is wettelijk verplicht om oude apparaten gescheiden van huishoudelijk afval te verwijderen.

Om negatieve effecten op het milieu te voorkomen, dient u oude apparatuur in te leveren bij het verkooppunt of bij een gemeentelijk inzamelpunt voor professionele recycling.

Oude apparaten vóór verwijdering onbruikbaar maken:

- Trek de netstekker uit het stopcontact.
- De stekker van het netsnoer scheiden.

Kinderen herkennen vaak niet de gevaren van huishoudapparaten. Zorg voor het nodige toezicht en laat kinderen niet met het apparaat spelen.

# Dalbach

GGV HANDELSGES. MBH & CO. KG  
AUGUST-THYSSEN-STR. 8  
D-41564 KAARST  
GERMANY

EHF60-01\_D1-0\_FR-NL\_2021-02



# Dalbach

## **Απορροφητήρας EHF60-01**

Οδηγός χρήσης και  
συναρμολόγησης

## **Εισαγωγή**

Προτού θέσετε τη συσκευή σε λειτουργία, διαβάστε προσεκτικά αυτόν τον οδηγό χρήσης. Περιλαμβάνει σημαντικές υποδείξεις ασφαλείας για τη λειτουργία και τη συντήρηση της συσκευής. Ο σωστός χειρισμός συμβάλλει στην αποδοτική χρήση ενέργειας και ελαχιστοποιεί την κατανάλωση ενέργειας στο νοικοκυριό. Η λανθασμένη χρήση της συσκευής μπορεί να επιφέρει κινδύνους, ειδικά για παιδιά.

Φυλάσσετε τον οδηγό χρήσης, ώστε να μπορείτε να ανατρέχετε σε αυτόν στο μέλλον. Ο οδηγός χρήσης πρέπει να παραδίδεται σε επακόλουθους κατόχους. Αν έχετε ερωτήσεις για θέματα που θεωρείτε ότι δεν περιγράφονται αρκετά αναλυτικά σε αυτόν τον οδηγό χρήσης ή αν επιθυμείτε να λάβετε έναν νέο οδηγό χρήσης, μεταβείτε στην ιστοσελίδα<sup>1</sup> μας ή επικοινωνήστε με την Εξυπηρέτηση Πελατών<sup>2</sup> της Γερμανίας.

Ο κατασκευαστής εργάζεται συνεχώς για την περαιτέρω εξέλιξη όλων των τύπων και των μοντέλων συσκευών. Ζητούμε την κατανόησή σας, καθώς η εταιρεία μας επιφυλάσσεται για τυχόν αλλαγές στο σχήμα, τον εξοπλισμό και την τεχνολογία των συσκευών.

## **Προβλεπόμενη χρήση**

Ο απορροφητήρας προορίζεται για ιδιωτική/οικιακή χρήση. Οποιαδήποτε άλλη χρήση θεωρείται ως μη προβλεπόμενη και ο κατασκευαστής δεν αναλαμβάνει καμία ευθύνη για ενδεχόμενες ζημιές.

Οι μετατροπές ή οι τροποποιήσεις στη συσκευή απαγορεύονται για λόγους ασφαλείας.

## Κατάλογος περιεχομένων

<b>1</b>	<b>Για την ασφάλειά σας .....</b>	<b>6</b>
1.1	Ασφάλεια και ευθύνη.....	7
1.2	Ασφάλεια και προειδοποιήσεις.....	7
<b>2</b>	<b>Συναρμολόγηση .....</b>	<b>8</b>
2.1	Προετοιμασία συσκευής για τη συναρμολόγηση .....	8
2.2	Συναρμολόγηση στη λειτουργία εξαγωγής αέρα .....	10
2.3	Συναρμολόγηση στη λειτουργία ανακύκλωσης αέρα .....	11
<b>3</b>	<b>Θέση σε λειτουργία .....</b>	<b>13</b>
<b>4</b>	<b>Συντήρηση και φροντίδα .....</b>	<b>15</b>
4.1	Καθαρισμός φίλτρου λίπους .....	16
4.2	Αντικατάσταση φίλτρου ενεργού άνθρακα .....	16
4.3	Αντικατάσταση φωτιστικού μέσου .....	18
<b>5</b>	<b>Συμβουλές για την εξοικονόμηση ενέργειας .....</b>	<b>19</b>
<b>6</b>	<b>Βλάβη / Επιδιόρθωση βλάβης .....</b>	<b>19</b>
<b>7</b>	<b>Εξυπηρέτηση Πελατών .....</b>	<b>20</b>
<b>8</b>	<b>Όροι εγγύησης.....</b>	<b>21</b>
<b>9</b>	<b>Τεχνικά στοιχεία.....</b>	<b>22</b>
<b>10</b>	<b>Απόρριψη .....</b>	<b>23</b>
<b>11</b>	<b>Za vašu sigurnost .....</b>	<b>25</b>
11.1	Sigurnost i odgovornost .....	26
11.2	Sigurnost i upozorenja.....	26
<b>12</b>	<b>Montaža.....</b>	<b>27</b>
12.1	Priprema uređaja za montažu .....	27
12.2	Montaža u načinu rada za odlazni zrak.....	28
12.3	Montaža u načinu rada za optočni zrak.....	29
<b>13</b>	<b>Puštanje u pogon.....</b>	<b>31</b>
<b>14</b>	<b>Održavanje i njega .....</b>	<b>33</b>
14.1	Čišćenje filtra za mast .....	34
14.2	Zamjena filtra za aktivni ugljen .....	35
14.3	Zamjena rasvjete .....	36
<b>15</b>	<b>Savjeti za uštedu energije .....</b>	<b>37</b>
<b>16</b>	<b>Smetnja / otklanjanje smetnje .....</b>	<b>37</b>
<b>17</b>	<b>Služba za korisnike .....</b>	<b>38</b>
<b>18</b>	<b>Uvjeti jamstva .....</b>	<b>39</b>
<b>19</b>	<b>Tehnički podaci .....</b>	<b>40</b>
<b>20</b>	<b>Zbrinjavanje .....</b>	<b>41</b>

<b>21 K vašej bezpečnosti .....</b>	<b>43</b>
21.1 Bezpečnosť a zodpovednosť .....	44
21.2 Bezpečnosť a výstrahy .....	44
<b>22 Montáž .....</b>	<b>45</b>
22.1 Príprava prístroja na montáž .....	45
22.2 Montáž v prevádzke odpadového vzduchu .....	46
22.3 Montáž v prevádzke obehového vzduchu .....	47
<b>23 Uvedenie do prevádzky .....</b>	<b>49</b>
<b>24 Údržba a starostlivosť .....</b>	<b>51</b>
24.1 Čistenie tukového filtra .....	52
24.2 Výmena aktívneho uhlíkového filtra .....	52
24.3 Výmena osvetľovacieho prostriedku .....	54
<b>25 Tipy na úsporu energie .....</b>	<b>55</b>
<b>26 Porucha/Odstránenie poruchy .....</b>	<b>55</b>
<b>27 Zákaznícky servis .....</b>	<b>56</b>
<b>28 Záručné podmienky.....</b>	<b>57</b>
<b>29 Technické údaje .....</b>	<b>58</b>
<b>30 Likvidácia .....</b>	<b>59</b>

## Παραδοτέα

- 1) 1x σετ βαλβίδων αντεπιστροφής
- 2) 6x ούπα
- 3) 6x βίδες
- 4) 2x φίλτρα άνθρακα προσαρμοσμένα
- 5) 1x οδηγός χρήσης

Εικόνα	Όνομασία
	Βαλβίδα αντεπιστροφής
	Ούπα
<p>(4 x 30mm)</p> 	Βίδα

*Πίνακας 1 Παραδοτέα*

### Στα παραδοτέα δεν περιλαμβάνεται:

- Φίλτρο ενεργού άνθρακα για λειτουργία ανακύκλωσης αέρα
- Εύκαμπτος σωλήνας εξαγωγής αέρα για λειτουργία εξαγωγής αέρα

Μπορείτε να τα αγοράσετε προαιρετικά από την Εξυπηρέτηση Πελατών.

# 1 Για την ασφάλειά σας

Για την ασφαλή και σωστή χρήση, διαβάστε επιμελώς τον οδηγό χρήσης και τα υπόλοιπα συνοδευτικά έγγραφα του προϊόντος και φυλάξτε τα για μεταγενέστερη χρήση. Όλες οι υποδείξεις ασφαλείας στον παρόντα οδηγό χρήσης επισημαίνονται με ένα σύμβολο προειδοποίησης. Οι υποδείξεις ασφαλείας υποδεικνύουν έγκαιρα τους πιθανούς κινδύνους. Πρέπει να διαβάζετε και να τηρείτε οπωσδήποτε αυτές τις πληροφορίες.

## Επεξήγηση των υποδείξεων ασφαλείας

### ΚΙΝΔΥΝΟΣ

Προσδιορίζει μια επικίνδυνη κατάσταση, η οποία προκαλεί θάνατο ή σοβαρότατους τραυματισμούς αν δεν αποφευχθεί!

### ΠΡΟΕΙΔΟΠΟΙΗΣΗ

Προσδιορίζει μια επικίνδυνη κατάσταση, η οποία μπορεί να προκαλέσει θάνατο ή σοβαρότατους τραυματισμούς αν δεν αποφευχθεί!

### ΠΡΟΣΟΧΉ

Προσδιορίζει μια επικίνδυνη κατάσταση, η οποία μπορεί να προκαλέσει ελαφρούς ή μέτριους τραυματισμούς αν δεν αποφευχθεί!

### ΠΡΟΣΟΧΉ

Προσδιορίζει μια κατάσταση, η οποία προκαλεί υλικές ζημιές αν δεν αποφευχθεί.



ΚΙΝΔΥΝΟΣ ΗΛΕΚΤΡΟΠΛΗΞΙΑΣ!



ΚΙΝΔΥΝΟΣ ΖΕΜΑΤΙΣΜΑΤΟΣ!



ΚΙΝΔΥΝΟΣ ΠΥΡΚΑΓΙΑΣ!



- Πληροφορίες και υποδείξεις που πρέπει να τηρούνται
  - Επισημαίνει μια απαρίθμηση
  - ✓ Επισημαίνει διαδοχικά βήματα ελέγχου
  - 1. Επισημαίνει διαδοχικά βήματα εργασίας
  - Περιγράφει την αντίδραση της συσκευής στο βήμα εργασίας

## 1.1 Ασφάλεια και ευθύνη

Όλες οι υποδείξεις ασφαλείας στον παρόντα οδηγό χρήσης επισημαίνονται με ένα σύμβολο προειδοποίησης. Οι υποδείξεις ασφαλείας υποδεικνύουν έγκαιρα τους πιθανούς κινδύνους. Πρέπει να διαβάσετε και να τηρείτε οπωσδήποτε αυτές τις πληροφορίες.

### ΚΙΝΔΥΝΟΣ

#### ΚΙΝΔΥΝΟΣ ΑΣΦΥΞΙΑΣ!

Τα μέρη της συσκευασίας (π.χ. μεμβράνες, φελιζόλ) μπορεί να είναι επικίνδυνα για τα παιδιά. Διατηρείτε τα υλικά της συσκευασίας μακριά από παιδιά.

### ΚΙΝΔΥΝΟΣ

Η παρούσα συσκευή επιτρέπεται να χρησιμοποιείται από παιδιά 8 ετών και πάνω, καθώς και από άτομα με μειωμένες σωματικές, αισθητήριες ή διανοητικές ικανότητες ή από άτομα με έλλειψη εμπειριών και γνώσεων, μόνο υπό επίβλεψη ή εφόσον έχουν ενημερωθεί σχετικά με την ασφαλή χρήση της συσκευής και εφόσον κατανοούν τους επικείμενους κινδύνους.

- Τα παιδιά δεν επιτρέπεται να παίζουν με τη συσκευή.
- Τα παιδιά δεν επιτρέπεται να εκτελούν τον καθαρισμό και τη συντήρηση χωρίς επίβλεψη.
- Τα παιδιά επιτρέπεται να εκτελούν εργασίες συντήρησης και καθαρισμού σε αυτήν τη συσκευή μόνο υπό επίβλεψη.

## 1.2 Ασφάλεια και προειδοποιήσεις

### ΚΙΝΔΥΝΟΣ

#### ΚΙΝΔΥΝΟΣ ΗΛΕΚΤΡΟΠΛΗΞΙΑΣ!

Κατά τη σύνδεση και την αποσύνδεση, μην ακουμπάτε το φισ του ηλεκτρικού καλωδίου με βρεγμένα ή υγρά χέρια. Υφίσταται **ΚΙΝΔΥΝΟΣ ΘΑΝΑΤΟΥ**.

- Σε περίπτωση έκτακτης ανάγκης, αποσυνδέστε αμέσως το φισ από την πρίζα.
- Μην αποσυνδέετε το φισ από την πρίζα τραβώντας το από το καλώδιο.
- Πριν από όλες τις εργασίες καθαρισμού και συντήρησης, αποσυνδέετε το φισ από την πρίζα.

Αν το καλώδιο παροχής ρεύματος έχει υποστεί ζημιά, πρέπει να αντικατασταθεί αμέσως από τον προμηθευτή, τον τοπικό έμπορο ή το τμήμα Εξυπηρέτησης Πελατών. Αν τα καλώδια ή τα φισ έχουν υποστεί ζημιές, δεν πρέπει να χρησιμοποιείτε πλέον τη συσκευή.

Μην πραγματοποιείτε παρεμβάσεις στη συσκευή, εκτός από τις εργασίες καθαρισμού και συντήρησης που περιγράφονται στον παρόντα οδηγό χρήσης.

## 2 Συναρμολόγηση

---

### Αφαίρεση συσκευής από τη συσκευασία

Η συσκευασία πρέπει να είναι άθικτη. Ελέγξτε τη συσκευή για τυχόν ζημιές από τη μεταφορά. Σε καμία περίπτωση μη συνδέετε μια συσκευή που έχει υποστεί ζημιές. Σε περίπτωση ζημιάς, απευθυνθείτε στον προμηθευτή.

### Αφαίρεση προστασίας μεταφοράς

Η συσκευή προστατεύεται για τη μεταφορά. Αφαιρέστε όλα τα μέρη της συσκευασίας, τις μεμβράνες και τις αυτοκόλλητες ταινίες.

### Υποδείξεις μεταφοράς

Φυλάσσετε το αρχικό χαρτοκιβώτιο και τα μέρη της συσκευασίας. Μεταφέρετε τη συσκευή μόνο μέσα στην αρχική συσκευασία.

### 2.1 Προετοιμασία συσκευής για τη συναρμολόγηση

#### ΠΡΟΕΙΔΟΠΟΙΗΣΗ



#### ΚΙΝΔΥΝΟΣ ΗΛΕΚΤΡΟΠΛΗΞΙΑΣ!

Οι εργασίες συναρμολόγησης και η ηλεκτρική καλωδίωση πρέπει να εκτελούνται μόνο από έναν εξειδικευμένο ηλεκτρολόγο σύμφωνα με όλους τους κανονισμούς και τα πρότυπα που ισχύουν στη χώρα σας, συμπεριλαμβανομένων των μέτρων πυροπροστασίας.

- Η λανθασμένη σύνδεση μπορεί να προκαλέσει καταστροφή του ηλεκτρονικού συστήματος ισχύος.
- Τα στοιχεία σύνδεσης που αναγράφονται στην πινακίδα τύπου θα πρέπει να συμφωνούν με τα στοιχεία του δικτύου παροχής ρεύματος.
- Συνδέετε τη συσκευή μόνο μέσω μίας σωστά γειωμένης πρίζας προστατευτικής επαφής.



- Τα στοιχεία σύνδεσης αναγράφονται στην πινακίδα τύπου, καθώς και στο κεφάλαιο «Τεχνικά στοιχεία» του παρόντος οδηγού χρήσης.
- Ανοίξτε τον απορροφητήρα. Η πινακίδα τύπου βρίσκεται στο εσωτερικό της συσκευής.



## ⚠ ΠΡΟΣΟΧΉ

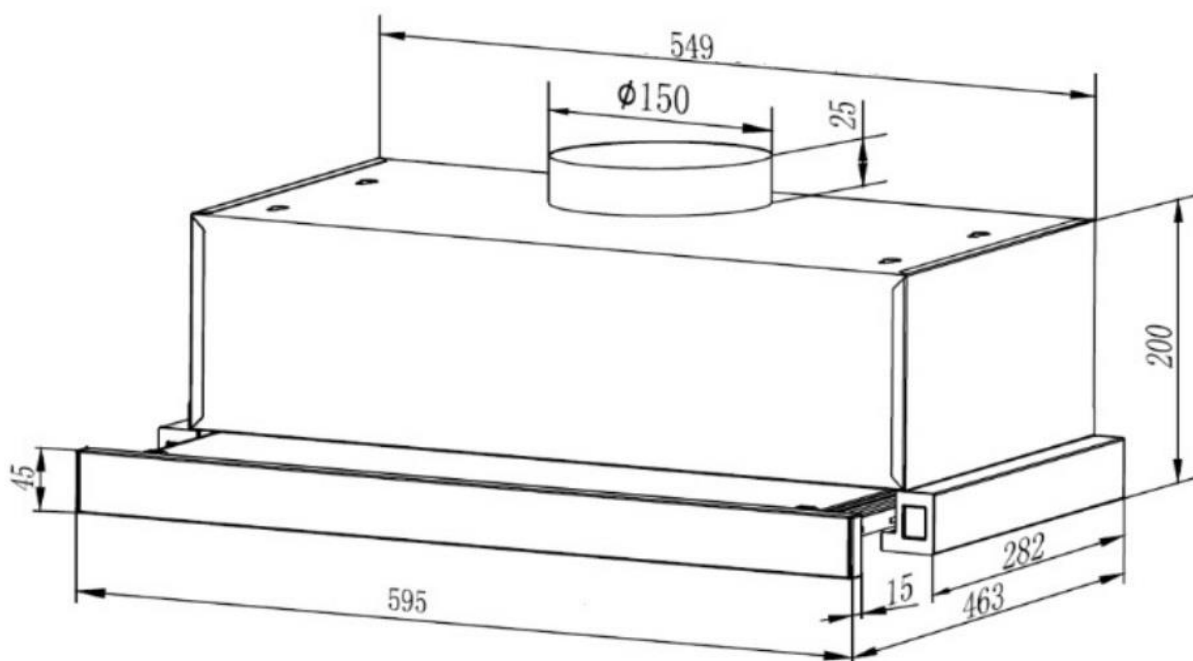
### ΚΙΝΔΥΝΟΣ ΤΡΑΥΜΑΤΙΣΜΟΥ!

- Για τη συναρμολόγηση του απορροφητήρα απαιτούνται δύο άτομα.
- Πριν από τη διάνοιξη οπών σε έναν τοίχο ή σε μια οροφή, βεβαιωθείτε ότι σε αυτό το σημείο δεν υπάρχουν ηλεκτρικά καλώδια ή κρυμμένοι σωλήνες και αγωγοί.
- Χρησιμοποιείτε μόνο υλικά συναρμολόγησης τα οποία είναι κατάλληλα για τη σύσταση των οροφών και των τοίχων.

### Διαστάσεις συσκευής, σε mm

Πλάτος:	595
Ύψος:	225
Βάθος:	300
∅ στομίου εξαγωγής αέρα:	150

Πίνακας 2 Διαστάσεις



Εικόνα 1 Διαστάσεις

### Ηλεκτρική σύνδεση

Προτού συναρμολογήσετε τον απορροφητήρα, ελέγξτε την τάση και τη συχνότητα που αναγράφεται πάνω στην πινακίδα τύπου. Η πινακίδα τύπου βρίσκεται στο εσωτερικό του απορροφητήρα.

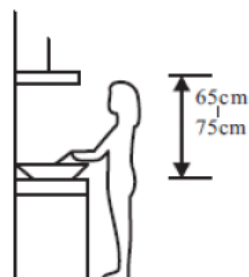
Πιέστε τον μηχανισμό ασφάλισης της κασέτας φίλτρου και αφαιρέστε το φίλτρο για να ανοίξετε τον απορροφητήρα.

## Ελάχιστες αποστάσεις

Κατά τη συναρμολόγηση του απορροφητήρα πρέπει να τηρείτε τις ακόλουθες ελάχιστες αποστάσεις από την επάνω ακμή της εστίας μέχρι την κάτω ακμή του απορροφητήρα:

Συσκευές	Απόσταση
Ηλεκτρικές κουζίνες	650 mm
Κουζίνες αερίου	700 mm
μέγιστο	750 mm

Πίνακας 3 Ελάχιστες αποστάσεις



Εικόνα 2 Ελάχιστες αποστάσεις



- Αν πρόκειται να τοποθετήσετε τον απορροφητήρα πάνω από μια κουζίνα αερίου και ο οδηγός συναρμολόγησης της κουζίνας αερίου προβλέπει μια μεγαλύτερη απόσταση, τότε πρέπει να λάβετε υπόψη σας τη μεγαλύτερη απόσταση.

## 2.2 Συναρμολόγηση στη λειτουργία εξαγωγής αέρα

Η λειτουργία εξαγωγής αέρα αναρροφά τους ατμούς της κουζίνας, τους καθαρίζει μέσω του φίλτρου λίπους και τους απελευθερώνει στο εξωτερικό περιβάλλον μέσω ενός εύκαμπτου σωλήνα εξαγωγής αέρα (δεν περιλαμβάνεται στα παραδοτέα). Ο εξερχόμενος αέρας μπορεί να οδηγηθεί σε ένα φρεάτιο αέρα ή στο εξωτερικό περιβάλλον.

Σε περίπτωση οδήγησης του εξερχόμενου αέρα προς τα έξω, σας συνιστούμε να τοποθετήσετε μια θυρίδα αερισμού (δεν περιλαμβάνεται στα παραδοτέα) στην εξωτερική πλευρά.

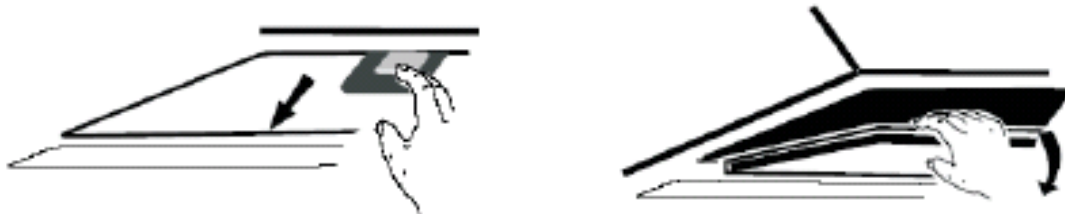
Στην περίπτωση σύνδεσης σε φρεάτιο αέρα, ο εύκαμπτος σωλήνας εξαγωγής αέρα δεν πρέπει να προεξέχει πολύ μέσα στο φρεάτιο.



- Ο απαιτούμενος εύκαμπτος σωλήνας εξαγωγής αέρα δεν περιλαμβάνεται στα παραδοτέα.

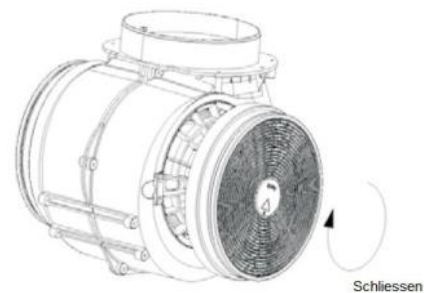
## 2.3 Συναρμολόγηση στη λειτουργία ανακύκλωσης αέρα

Τα απαιτούμενα φίλτρα ενεργού άνθρακα έχουν προσυναρμολογηθεί. Αν δεν έχουν εγκατασταθεί τα φίλτρα ενεργού άνθρακα, τότε αποσυναρμολογήστε πρώτα το φίλτρο λίπους. Αφαιρέστε το φίλτρο λίπους πιέζοντας κόντρα τον μηχανισμό ασφάλισης (βλέπε Εικ. 3)



Εικόνα 3 Αφαίρεση φίλτρου λίπους

Τοποθετήστε το φίλτρο ενεργού άνθρακα και στις δύο πλευρές και στρέψτε το αριστερόστροφα σύμφωνα με την Εικ. 4.



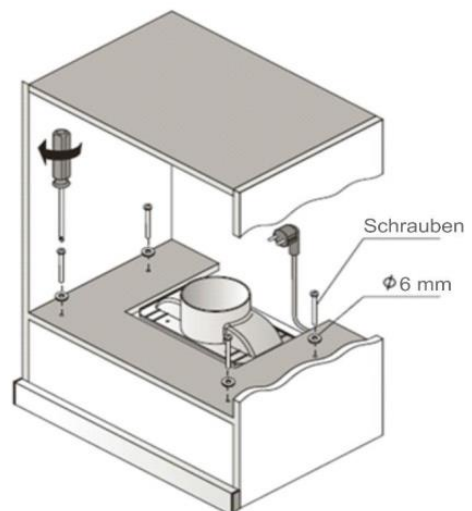
Εικόνα 4 Τοποθέτηση φίλτρου ενεργού



- Βεβαιωθείτε ότι το φίλτρο ενεργού άνθρακα έχει συναρμολογηθεί σωστά και σφιχτά.
- Αν το φίλτρο ενεργού άνθρακα έχει εγκατασταθεί, τότε η ισχύς εξόδου αέρα μειώνεται.

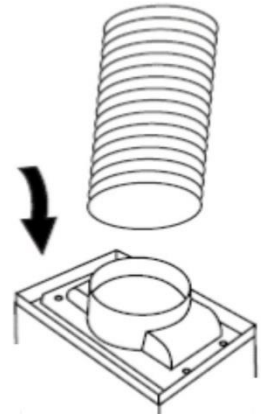
### Εγκατάσταση κάτω από ντουλάπια τοίχου

1. Μαρκάρετε τη θέση των οπών βιδώματος και του στομίου εξαγωγής αέρα στο ντουλάπι.
2. Στα μαρκαρισμένα σημεία στερέωσης, διανοίξτε τέσσερις οπές διαμέτρου  $\varnothing$  6 mm στο ντουλάπι.
3. Πριονίστε την οπή με διάμετρο  $\varnothing$  150 mm για το στόμιο εξαγωγής αέρα.
4. Τοποθετήστε τη βαλβίδα αντεπιστροφής (αν δεν έχει ήδη προσυναρμολογηθεί).
5. Με 4 βίδες και παξιμάδια, στερεώστε τον απορροφητήρα στο ντουλάπι.
6. Ελέγξτε και βεβαιωθείτε ότι η εγκατάσταση ανάμεσα στον απορροφητήρα και το ντουλάπι είναι σταθερή.



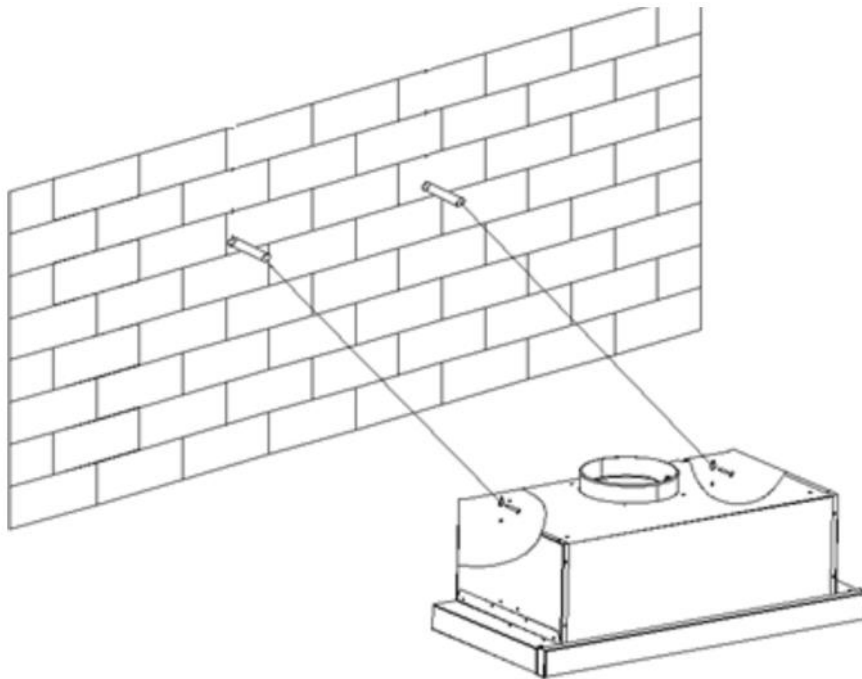
Εικόνα 5 Εγκατάσταση σε ντουλάπι

7. Συνδέστε έναν εύκαμπτο σωλήνα εξαγωγής αέρα (δεν περιλαμβάνεται στα παραδοτέα), ο οποίος απάγει τον εξερχόμενο αέρα προς τα πάνω μέσω του ντουλαπιού (λειτουργία ανακύκλωσης αέρα) ή ο οποίος οδηγεί τον εξερχόμενο αέρα σε ένα φρεάτιο αέρα ή προς τα έξω (λειτουργία εξαγωγής αέρα).



*Εικόνα 6 Σύνδεση εύκαμπτου σωλήνα*

## Εγκατάσταση στον τοίχο



*Εικόνα 7 Επιτοίχια συναρμολόγηση*

1. Διανοίξτε οπές στον τοίχο και στερεώστε τα ούπα.
2. Κρατήστε τον απορροφητήρα στις αντίστοιχες οπές και βιδώστε τον σφιχτά.
3. Τοποθετήστε τη βαλβίδα αντεπιστροφής (αν δεν έχει ήδη προσυναρμολογηθεί).

### 3 Θέση σε λειτουργία

---

#### ΚΙΝΔΥΝΟΣ

#### ΚΙΝΔΥΝΟΣ ΑΣΦΥΞΙΑΣ!

#### ΚΙΝΔΥΝΟΣ ΠΥΡΚΑΓΙΑΣ!

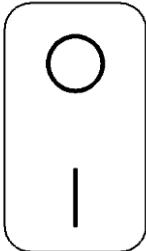
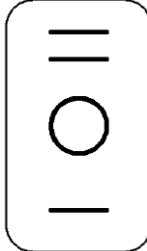




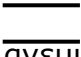
Φροντίζετε πάντα ώστε ο χώρος να αερίζεται επαρκώς, όταν ο απορροφητήρας χρησιμοποιείται μαζί με κουζίνες αερίου ή μαζί με άλλες συσκευές που λειτουργούν με υγρό καύσιμο.

- Δεν επιτρέπεται η λειτουργία πάνω από εστίες με κάρβουνα ή ξύλα.
- Δεν επιτρέπεται το φλαμπάρισμα φαγητών κάτω από τον απορροφητήρα.
- Αποφεύγετε το άνοιγμα της παροχής αερίου στις εστίες αερίου, για όσο διάστημα δεν υπάρχει μαγειρικό σκεύος πάνω στην εστία.
- Λειτουργείτε τον απορροφητήρα πάντα με το φίλτρο λιπών. Τα λίπη ή τα λάδια αναφλέγονται εύκολα σε περίπτωση υπερθέρμανσης. Για το λόγο αυτόν, επιτηρείτε συνεχώς την προετοιμασία των γευμάτων.
- Καθαρίζετε ή αντικαθιστάτε τακτικά το φίλτρο.

Θα πρέπει να ενεργοποιείτε τον απορροφητήρα κάθε φορά που αρχίζετε να μαγειρεύετε, ενώ πρέπει να τον απενεργοποιείτε ξανά μερικά λεπτά μετά το τέλος του μαγειρέματος.

#### **Χειρισμός:**

- Η τηλεσκοπική προέκταση ρυθμίζει την παροχή ρεύματος.
- Αν η τηλεσκοπική προέκταση είναι ανοιχτή, τότε διασφαλίζεται η τάση. Φέρτε τους ραγοδιακόπτες στην επιθυμητή θέση.
- Αν η τηλεσκοπική προέκταση είναι κλειστή, τότε η τάση διακόπτεται. Δεν υπάρχει παροχή ρεύματος.

Αριστερός ραγοδιακόπτης	Δεξιός ραγοδιακόπτης
 <b>ΦΩΤΙΣΜΟΣ</b>	 <b>ΜΟΤΕΡ ΑΝΕΜΙΣΤΗΡΑ</b>
 ΑΠΕΝΕΡΓΟΠΟΙΗΣΗ φωτισμού	 ΑΠΕΝΕΡΓΟΠΟΙΗΣΗ ανεμιστήρα
 <b>ΕΝΕΡΓΟΠΟΙΗΣΗ φωτισμού</b> Ραγοδιακόπτης για την ενεργοποίηση και απενεργοποίηση του ενσωματωμένου φωτισμού. Πατήστε τον διακόπτη φωτισμού για να ενεργοποιήσετε τους δύο λαμπτήρες.	 μικρότερη βαθμίδα ανεμιστήρα Αν ενεργοποιήσετε τον ραγοδιακόπτη σε αυτήν τη θέση, τότε ο απορροφητήρας ενεργοποιείται και το μοτέρ του ανεμιστήρα εκκινεί αργά.
	 υψηλότερη βαθμίδα ανεμιστήρα Αν ενεργοποιήσετε τον ραγοδιακόπτη σε αυτήν τη θέση, τότε ο απορροφητήρας ενεργοποιείται και το μοτέρ του ανεμιστήρα λειτουργεί με υψηλή ταχύτητα.

Πίνακας 4 Χειρισμός

## 4 Συντήρηση και φροντίδα

### ΠΡΟΕΙΔΟΠΟΙΗΣΗ



#### ΚΙΝΔΥΝΟΣ ΗΛΕΚΤΡΟΠΛΗΞΙΑΣ!

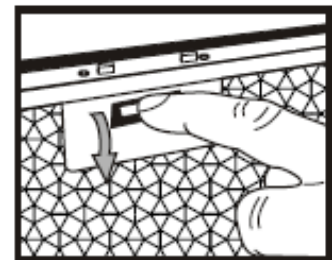
Κατά τη διάρκεια της συντήρησης ή του καθαρισμού, η συσκευή δεν πρέπει να είναι συνδεδεμένη στο δίκτυο ρεύματος. Πριν από όλες τις εργασίες συντήρησης και καθαρισμού, απενεργοποιήστε τη συσκευή και αποσυνδέστε το φως δικτύου ή απενεργοποιήστε ή αφαιρέστε την ασφάλεια. Μην καθαρίζετε τη συσκευή με συσκευές καθαρισμού με ατμό ή υψηλή πίεση. Μπορεί να εισχωρήσει υγρασία στα ηλεκτρικά εξαρτήματα.

- Ο καυτός ατμός μπορεί να προκαλέσει ζημιές στα πλαστικά μέρη.
- Η συσκευή πρέπει να είναι στεγνή, πριν την εκ νέου θέση σε λειτουργία.
- Μη χρησιμοποιείτε λειαντικά και διαβρωτικά καθαριστικά μέσα.
- Μην τοποθετείτε αιχμηρά αντικείμενα στο προστατευτικό πλέγμα του μοτέρ ή στα άλλα ηλεκτρικά εξαρτήματα.
- Ποτέ μην ελέγχετε την κατάσταση του φίλτρου όταν ο απορροφητήρας βρίσκεται σε λειτουργία.
- Λειτουργείτε τον απορροφητήρα μόνο με τοποθετημένο λαμπτήρα, για να αποτρέψετε τον κίνδυνο ηλεκτροπληξίας.

### Καθαρισμός απαγωγού

Σας συνιστούμε να καθαρίζετε τακτικά τον απορροφητήρα. Η απαιτούμενη συχνότητα καθαρισμού εξαρτάται από τις ώρες λειτουργίας και τη χρήση.

1. Διπλώστε το κάλυμμα προς τα πάνω και πιέστε τον μηχανισμό ασφάλισης της κασέτας μεταλλικού φίλτρου.
2. Αφαιρέστε προσεκτικά την κασέτα μεταλλικού φίλτρου.
3. Καθαρίστε το εσωτερικό και το εξωτερικό περίβλημα, συμπεριλαμβανομένου του πίνακα χειρισμού, με ένα απαλό και υγρό πανί εμποτισμένο σε ζεστή σαπουνάδα και στεγνώστε τα με ένα πανί.



*Εικόνα 8 Καθαρισμός*

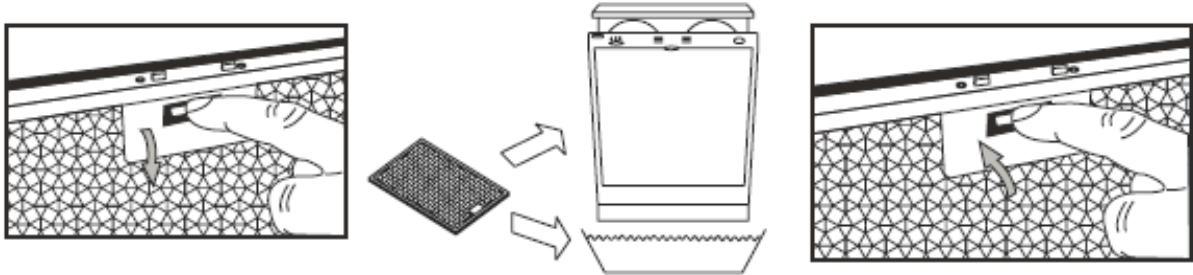
- Χρησιμοποιήστε ήπιο μέσο πλύσης. Μη χρησιμοποιείτε αιχμηρά καθαριστικά μέσα, βούρτσες ή σκόνη καθαρισμού!
4. Τοποθετήστε πάλι την κασέτα μεταλλικού φίλτρου εκτελώντας τα βήματα αφαίρεσης με την αντίστροφη σειρά.

## 4.1 Καθαρισμός φίλτρου λίπους

### ⚠ ΠΡΟΕΙΔΟΠΟΙΗΣΗ

#### ΚΙΝΔΥΝΟΣ ΠΥΡΚΑΓΙΑΣ!

Τηρείτε τα χρονικά διαστήματα αντικατάστασης του φίλτρου και τα χρονικά διαστήματα καθαρισμού. Σε περίπτωση μη τήρησης υφίσταται κίνδυνος πυρκαγιάς εξαιτίας της απόθεσης λίπους.



Εικόνα 9 Καθαρισμός φίλτρου

- Διπλώστε το κάλυμμα προς τα πάνω και πιέστε τον μηχανισμό ασφάλισης της κασέτας μεταλλικού φίλτρου όπως περιγράφεται παραπάνω, για να ανοίξετε τον απορροφητήρα.
- Αφαιρέστε προσεκτικά την κασέτα μεταλλικού φίλτρου.
- Μουλιάστε το φίλτρο σε ζεστή σαπουνάδα και καθαρίστε το. Κατόπιν ξεπλύνετε το επιμελώς με ζεστό νερό και αφήστε το να στεγνώσει. Μη χρησιμοποιείτε αιχμηρά καθαριστικά μέσα, βούρτσες ή σκόνη καθαρισμού!
- Τοποθετήστε πάλι το φίλτρο εκτελώντας τα βήματα αφαίρεσης με την αντίστροφη σειρά.

Μετά από πολλές διαδικασίες καθαρισμού, το χρώμα του φίλτρου μπορεί να αλλάξει. Αυτή είναι μια φυσιολογική συνέπεια, ενώ η εγγύηση δεν καλύπτει την αντικατάσταση του φίλτρου για τον λόγο αυτόν. Η αλλαγή του χρώματος δεν επηρεάζει με κανέναν τρόπο τη λειτουργικότητα του απαγωγού. Αν χρειάζεται, παραγγείλετε ένα καινούριο φίλτρο από την Εξυπηρέτηση Πελατών.

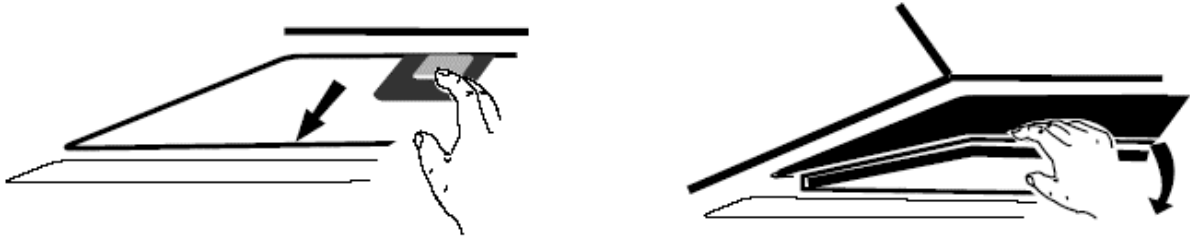
## 4.2 Αντικατάσταση φίλτρου ενεργού άνθρακα

Το φίλτρο ενεργού άνθρακα πρέπει να αντικαθίσταται κάθε έξι μήνες ανάλογα με τη χρήση του απορροφητήρα. Το φίλτρο ενεργού άνθρακα δεν μπορεί να επαναχρησιμοποιηθεί, ούτε να πλυθεί.

Για τη διασφάλιση της άψογης απορρόφησης των οσμών, ο όγκος ενεργού άνθρακα πρέπει να έχει εναρμονιστεί με την ισχύ αέρα του απαγωγού. Η υψηλή ποιότητα του ενεργού άνθρακα, με κανονική χρήση του απορροφητήρα, διασφαλίζει την αποτελεσματική απορρόφηση των οσμών της κουζίνας. Επομένως χρησιμοποιείτε μόνο γνήσια φίλτρα και προβαίνετε στην τακτική αντικατάστασή τους.

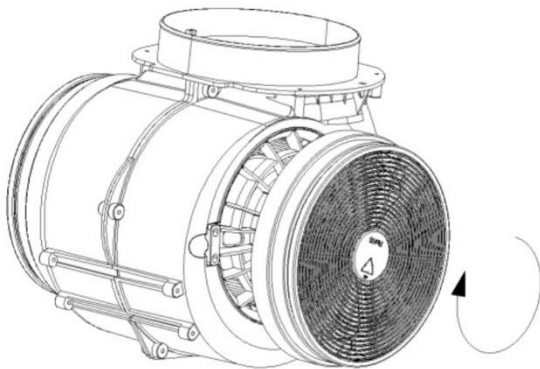


- Αποσυνδέστε τη συσκευή από το ηλεκτρικό κύκλωμα.
- Πατήστε τον μηχανισμό ασφάλισης της κασέτας μεταλλικού φίλτρου για να ανοίξετε τον απορροφητήρα.
- Αφαιρέστε προσεκτικά την κασέτα μεταλλικού φίλτρου.



Εικόνα 10 Αντικατάσταση φίλτρου ενεργού άνθρακα

- Λύστε το φίλτρο ενεργού άνθρακα, αφαιρέστε το και απορρίψτε το στα οικιακά απορρίμματα.
- Στερεώστε το νέο φίλτρο ενεργού άνθρακα και στις δύο πλευρές του μοτέρ. Πιέστε το φίλτρο πάνω στην πλαστική μύτη και γυρίστε το δεξιόστροφα μέχρι να ασφαλίσει.



Εικόνα 11 Αντικατάσταση φίλτρου ενεργού άνθρακα 2

- Τοποθετήστε πάλι σωστά το μεταλλικό φίλτρο εκτελώντας τα βήματα αφαίρεσης με την αντίστροφη σειρά.
- Συνδέστε πάλι τη συσκευή στην παροχή ρεύματος.



- Βεβαιωθείτε ότι το φίλτρο έχει ασφαλίσει καλά. Σε διαφορετική περίπτωση, το φίλτρο μπορεί να λυθεί και να προκληθούν ζημιές.
- Μπορείτε να παραγγείλετε το φίλτρο ενεργού άνθρακα από το τμήμα Εξυπηρέτησης Πελατών.

### 4.3 Αντικατάσταση φωτιστικού μέσου

#### ⚠ ΠΡΟΕΙΔΟΠΟΙΗΣΗ



#### ΚΙΝΔΥΝΟΣ ΗΛΕΚΤΡΟΠΛΗΞΙΑΣ!

Πριν από την αντικατάσταση του φωτιστικού μέσου, απενεργοποιήστε τη συσκευή και αποσυνδέστε το φως δικτύου ή απενεργοποιήστε ή αφαιρέστε την ασφάλεια.

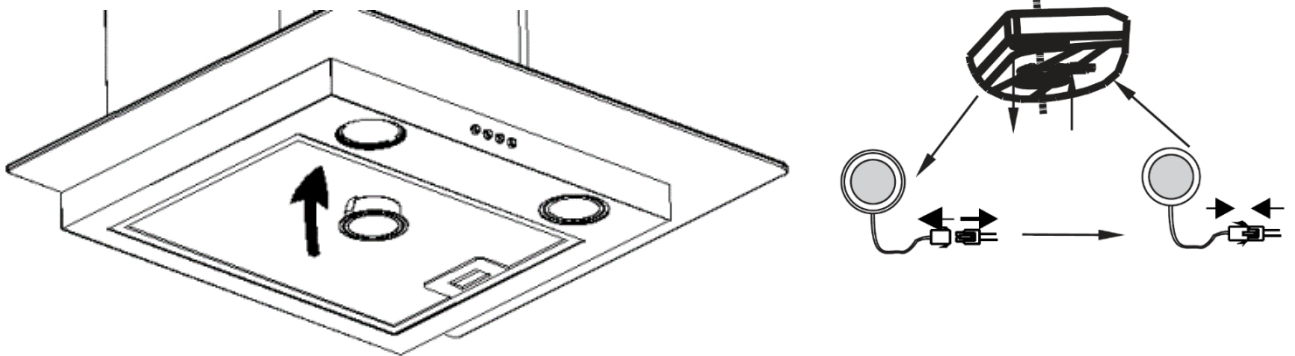
#### ⚠ ΠΡΟΣΟΧΉ



#### ΚΙΝΔΥΝΟΣ ΕΓΚΑΥΜΑΤΟΣ!

Ξεβιδώστε το φωτιστικό μέσο μόνο μετά την απενεργοποίηση της συσκευής και μόνο αφού έχει κρυώσει πλήρως. Το φωτιστικό μέσο είναι ζεστό και μπορεί να προκαλέσει ελαφρά εγκαύματα.

**Στοιχεία φωτιστικού μέσου: μέγ. 2 x 1,5W (LED)**



Εικόνα 12 Αντικατάσταση φωτιστικού μέσου

1. Αποσυνδέστε τη συσκευή από το ηλεκτρικό κύκλωμα.
2. Για την αντικατάσταση του φωτιστικού μέσου, αφαιρέστε τη μονάδα φίλτρου.
3. Αφαιρέστε το ελαττωματικό φωτιστικό μέσο.
4. Μην αγγίζετε το νέο φωτιστικό μέσο απευθείας με τα δάχτυλά σας, αλλά χρησιμοποιήστε ένα καθαρό πανί.
5. Συνδέστε προσεκτικά το νέο φωτιστικό μέσο στο στήριγμα φωτιστικού μέσου.
6. Τοποθετήστε πάλι προσεκτικά τη μονάδα φίλτρου στον απορροφητήρα.
7. Συνδέστε πάλι τη συσκευή στην παροχή ρεύματος.



- Μπορείτε να παραγγείλετε τις μονάδες LED από το τμήμα Εξυπηρέτησης Πελατών.

## 5 Συμβουλές για την εξοικονόμηση ενέργειας

- Προσαρμόστε τις βαθμίδες ανεμιστήρα στην ένταση των ατμών μαγειρέματος.
- Κατά τη λειτουργία του απορροφητήρα, διασφαλίστε την επαρκή παροχή αέρα.
- Τηρείτε την απόσταση ανάμεσα στην επάνω ακμή της κουζίνας και την κάτω ακμή του απορροφητήρα, σύμφωνα με τον οδηγό συναρμολόγησης, για να επιτύχετε το ιδανικό αποτέλεσμα.
- Καθαρίζετε ή αντικαθιστάτε το φίλτρο (φίλτρο λίπους/φίλτρο οσμών) ανά τακτά χρονικά διαστήματα.
- Απενεργοποιείτε τον απορροφητήρα μετά το μαγείρεμα.
- Σε περίπτωση απορροφητήρων με χρόνο συμπληρωματικής λειτουργίας, ενεργοποιείτε τη συμπληρωματική λειτουργία.
- Απενεργοποιείτε τον φωτισμό μετά το μαγείρεμα.

## 6 Βλάβη / Επιδιόρθωση βλάβης

### ΠΡΟΕΙΔΟΠΟΙΗΣΗ

### ΚΙΝΔΥΝΟΣ ΗΛΕΚΤΡΟΠΛΗΞΙΑΣ!

Οι επισκευές στις ηλεκτρικές συσκευές πρέπει να εκτελούνται μόνο από έναν εξειδικευμένο ηλεκτρολόγο. Η λανθασμένη ή η μη σωστά εκτελεσμένη επισκευή μπορεί να προκαλέσει κινδύνους στον χρήστη και προκαλεί απώλεια της αξίωσης εγγύησης.

ΒΛΑΒΗ	ΠΙΘΑΝΕΣ ΑΙΤΙΕΣ	ΜΕΤΡΑ ΑΝΤΙΜΕΤΩΠΙΣΗΣ
Ο φωτισμός δεν λειτουργεί.	Το φωτιστικό μέσο είναι ελαττωματικό.	Αντικαταστήστε το φωτιστικό μέσο (βλ. κεφάλαιο 4.3).
Η συσκευή δεν λειτουργεί.	Το φως δεν έχει συνδεθεί.	Συνδέστε τη συσκευή στο δίκτυο ρεύματος. Βεβαιωθείτε ότι το φως δικτύου έχει συνδεθεί σωστά στην πρίζα.
	Διακοπή ρεύματος	Ελέγξτε αν υπάρχει παροχή ρεύματος και αν οι ασφάλειες έχουν υποστεί ζημιές.
Ο απορροφητήρας λειτουργεί, αλλά οι ατμοί της κουζίνας παραμένουν.	Το φίλτρο είναι βρώμικο.	Καθαρίστε ή αντικαταστήστε το φίλτρο (βλ. κεφάλαιο 4.1).
	Στη λειτουργία εξαγωγής αέρα:	Ελέγξτε τον εύκαμπτο σωλήνα εξαγωγής αέρα. Όλες οι γωνίες μειώνουν την ισχύ απαγωγής αέρα.

## 7 Εξυπηρέτηση Πελατών

---

Αν η βλάβη δεν μπορεί να αποκατασταθεί με βάση τις προαναφερόμενες υποδείξεις, τότε καλέστε την Εξυπηρέτηση Πελατών. Σε αυτήν την περίπτωση μην εκτελείτε περαιτέρω εργασίες μόνοι σας, κυρίως στα ηλεκτρικά εξαρτήματα της συσκευής.



- Η επίσκεψη του τεχνικού του τμήματος Εξυπηρέτησης Πελατών δεν είναι δωρεάν, ακόμη και κατά τη διάρκεια του χρόνου εγγύησης, σε περίπτωση λανθασμένου χειρισμού ή αν προκύψει μια από τις περιγραφόμενες βλάβες.

### Αρμόδια Εξυπηρέτηση Πελατών:

EGS GmbH

Dieselstraße 1

33397 Rietberg / ΓΕΡΜΑΝΙΑ

### Τηλέφωνο για πελάτες

για τη Γερμανία

02944 9716-760

Μπενελούξ:

+492944-9716790

Άλλα:

+492944-9716733

E-mail:

[kontakt@egs-gmbh.de](mailto:kontakt@egs-gmbh.de)

Internet:

[www.egs-gmbh.de](http://www.egs-gmbh.de)

Μπορείτε να καταχωρήσετε τις αιτήσεις επισκευής επίσης online.

### Αναφέρετε τα παρακάτω στοιχεία:

- 1) Μοντέλο
- 2) Έκδοση
- 3) Παρτίδα
- 4) EAN

καθώς και η πλήρης διεύθυνση, ο αριθμός τηλεφώνου σας και η περιγραφή του σφάλματος.

Τα στοιχεία της συσκευής σας αναγράφονται στην πινακίδα τύπου, η οποία βρίσκεται στο εσωτερικό της συσκευής πίσω από τη μονάδα φίλτρου του απορροφητήρα.

## 8 Όροι εγγύησης

Ως αγοραστής μιας συσκευής Dalbach δικαιούσθε τη νομική παροχή εγγύησης που προβλέπει το συμβόλαιο αγοράς που συνάψατε με τον τοπικό σας έμπορο. Επιπλέον σας παρέχουμε μια εγγύηση με τους εξής όρους:

### Διάρκεια ισχύος της εγγύησης

Η εγγύηση διαρκεί 24 μήνες από την ημερομηνία αγοράς (πρέπει να προσκομίσετε την απόδειξη αγοράς). Κατά τη διάρκεια των πρώτων 6 μηνών, το τμήμα Εξυπηρέτησης Πελατών επιδιορθώνει δωρεάν τα ελαττώματα στη συσκευή. Αυτό προϋποθέτει ότι η συσκευή σας είναι προσβάσιμη για επισκευή χωρίς να χρειάζεται να καταβληθεί μεγάλη προσπάθεια. Στους επόμενους 18 μήνες, ο αγοραστής υποχρεούται να αποδείξει ότι το ελάττωμα υπήρχε ήδη κατά την παράδοση.

Σε περίπτωση επαγγελματικής χρήσης (π.χ. σε ξενοδοχεία, καντίνες) ή σε περίπτωση κοινής χρήσης από περισσότερα νοικοκυριά, η εγγύηση ισχύει για 12 μήνες από την ημερομηνία αγοράς (πρέπει να προσκομίσετε την απόδειξη αγοράς). Κατά τη διάρκεια των πρώτων 6 μηνών, το τμήμα Εξυπηρέτησης Πελατών επιδιορθώνει δωρεάν τα ελαττώματα στη συσκευή. Αυτό προϋποθέτει ότι η συσκευή σας είναι προσβάσιμη για επισκευή χωρίς να χρειάζεται να καταβληθεί μεγάλη προσπάθεια. Στους επόμενους 6 μήνες, ο αγοραστής υποχρεούται να αποδείξει ότι το ελάττωμα υπήρχε ήδη κατά την παράδοση.

Η χορήγηση εγγύησης δεν παρατείνει τον χρόνο εγγύησης ούτε για τη συσκευή, ούτε για τα νέα εγκατεστημένα εξαρτήματα.

Εύρος επιδιόρθωσης βλαβών

Η εταιρεία μας επιδιορθώνει, εντός των αναφερόμενων χρονικών διαστημάτων, όλα τα ελαττώματα στη συσκευή, τα οποία οφείλονται, βάσει αποδεικτικών στοιχείων, σε ελαττωματική έκδοση της συσκευής ή σε σφάλματα υλικών. Τα εξαρτήματα που αντικαθίστανται περνούν στην ιδιοκτησία μας.

### Εξαιρούνται:

Η φυσιολογική φθορά, οι εκ προθέσεως ή εξ αμελείας ζημιές, οι ζημιές που προκαλούνται από τη μη τήρηση των οδηγιών χρήσης, τη λανθασμένη τοποθέτηση ή εγκατάσταση ή τη σύνδεση σε λανθασμένη τάση δικτύου, οι ζημιές λόγω χημικής ή ηλεκτροθερμικής επίδρασης ή λόγω λοιπών μη φυσιολογικών συνθηκών περιβάλλοντος, οι ζημιές στο γυαλί, στη βαφή ή στο βερνίκι, καθώς και οι διαφορές χρώματος και οι ελαττωματικοί λαμπτήρες.

Επίσης εξαιρούνται ελαττώματα στη συσκευή που οφείλονται σε ζημιές κατά τη μεταφορά. Επίσης δεν παρέχουμε καμία εγγύηση, αν – χωρίς τη ρητή, γραπτή άδειά μας – εκτελεστούν εργασίες στη συσκευή Dalbach από μη εξουσιοδοτημένα άτομα ή αν χρησιμοποιηθούν εξαρτήματα τρίτων κατασκευαστών. Αυτός ο περιορισμός δεν ισχύει για σωστά εκτελεσμένες εργασίες με τα γνήσια ανταλλακτικά μας από έναν εξειδικευμένο τεχνικό, για την προσαρμογή της συσκευής στις τεχνικές προδιαγραφές ασφαλείας μιας άλλης χώρας της Ε.Ε.

### Πεδίο ισχύος

Η εγγύηση της εταιρείας μας ισχύει για συσκευές που αγοράστηκαν σε μια χώρα της Ε.Ε. και για συσκευές οι οποίες είναι σε λειτουργία στην Ομοσπονδιακή Δημοκρατία της Γερμανίας ή στην Αυστρία.

Για συσκευές, οι οποίες αγοράστηκαν σε μια χώρα της Ε.Ε. και οι οποίες μεταφέρθηκαν σε μια άλλη χώρα της Ε.Ε., παρέχονται υπηρεσίες στα πλαίσια των εκάστοτε όρων εγγύησης αυτής της χώρας. Η υποχρέωση για την παροχή της εγγύησης υφίσταται, μόνο αν η συσκευή ανταποκρίνεται στις τεχνικές προδιαγραφές της χώρας στην οποία αιτείται η παροχή εγγύησης.

### Για αιτήσεις επισκευής εκτός του χρόνου εγγύησης ισχύουν τα παρακάτω:

- Αν μια συσκευή επισκευαστεί, τα τιμολόγια επισκευής καθίστανται αμέσως πληρωτέα χωρίς κρατήσεις.
- Αν μια συσκευή ελεγχθεί ή αν δεν ολοκληρωθεί μια επισκευή που έχει ήδη ξεκινήσει, τότε το τμήμα Εξυπηρέτησης Πελατών θα σας χρεώσει τα συνολικά έξοδα επίσκεψης και εργασίας.
- Η παροχή συμβουλών από το κέντρο συμβουλευτικής πελατών της εταιρείας μας είναι δωρεάν (βλ. κεφάλαιο «Εξυπηρέτηση Πελατών»).

## 9 Τεχνικά στοιχεία

Επωνυμία		Dalbach
Μοντέλο		EHF60-01
Ομάδα προϊόντων		Απορροφητήρας
Διακόπτης επαφής		2πλός
Ηλεκτρική σύνδεση Τάση / Συχνότητα	V/Hz	220-240 / 50
Κατανάλωση ισχύος	W	68
Ισχύς λαμπτήρων	W	3 (LED)
Διαστάσεις, χωρίς τη συσκευασία Απαγωγός	ΠxBxY mm	640x355x260
Βάρος, καθαρό	kg	6
Αρ. EAN	Inoxlook	4016572023077
Φίλτρο αλουμινίου	Τμχ	2x
Φίλτρο ενεργού άνθρακα, προαιρετικό Αρ. είδους / EAN	Τμχ	2x 1010171 / 4016572018523

*Πίνακας 5 Τεχνικά στοιχεία*

\* Με την επιφύλαξη τεχνικών αλλαγών.

### Συμμόρφωση CE

Τη χρονική στιγμή της διάθεσής της στην αγορά, η παρούσα συσκευή ικανοποιεί τις απαιτήσεις που καθορίζονται στις οδηγίες του Συμβουλίου για την εναρμόνιση των νομικών διατάξεων των χωρών μελών σχετικά με την ηλεκτρομαγνητική συμβατότητα RL 2014/30/ΕΕ και οι οποίες διέπουν τη χρήση ηλεκτρικών μέσων λειτουργίας εντός συγκεκριμένων ορίων τάσης RL 2014/35/ΕΕ.

Η παρούσα συσκευή επισημαίνεται με το σήμα CE και διαθέτει δήλωση συμμόρφωσης για έλεγχο από τους αρμόδιους φορείς επιτήρησης της αγοράς.

## 10 Απόρριψη

---

### Απόρριψη συσκευασίας



Απορρίψτε τη συσκευασία ανά υλικό. Τα χαρτιά και τα χαρτοκιβώτια πρέπει να απορρίπτονται ως παλαιά χαρτικά, ενώ οι μεμβράνες πρέπει να διατίθενται προς ανακύκλωση.

### Απόρριψη συσκευής



Η συσκευή επισημαίνεται με το σύμβολο που απεικονίζεται εδώ, σύμφωνα με τις προδιαγραφές της Ευρωπαϊκής Οδηγίας Διαχείρισης Αποβλήτων 2012 / 19 / ΕΕ.

Η οδηγία συμβάλλει στη σωστή απόρριψη της συσκευής και στην ανάκτηση δευτερογενών πρώτων υλών.

### Μην απορρίψτε τις παλιές συσκευές στα οικιακά απορρίμματα!

Βάσει νόμου, όλοι οι καταναλωτές υποχρεούνται να απορρίψουν τις παλιές συσκευές ξεχωριστά από τα οικιακά απορρίμματα.

Για την αποφυγή των αρνητικών επιδράσεων στο περιβάλλον, οι παλιές συσκευές πρέπει να παραδίδονται στο σημείο πώλησης ή στη δημοτική υπηρεσία συλλογής για τη σωστή αξιοποίησή τους.

Αχρηστεύστε τις παλιές συσκευές πριν την απόρριψη:

- Αφαιρέστε το φινιρίσμα από την πρίζα.
- Αποσυνδέστε το φινιρίσμα από το καλώδιο δικτύου.

Τα παιδιά δεν μπορούν να αναγνωρίσουν συχνά τους κινδύνους που σχετίζονται με τη χρήση οικιακών συσκευών. Φροντίστε για την απαιτούμενη επίβλεψη και μην αφήνετε τα παιδιά να παίζουν με τη συσκευή.

## Uvod

Prije puštanja uređaja u pogon pažljivo pročitajte ove upute za uporabu. One sadržavaju važne sigurnosne napomene za rad i održavanje uređaja. Ispravno upravljanje značajno doprinosi učinkovitom korištenju energije i smanjuje potrošnju energije u kućanstvu na minimum.

Neispravna uporaba uređaja može biti opasna, osobito za djecu.

Upute za uporabu sačuvajte za kasnije. Prosljedite ih sljedećim vlasnicima. Ako imate pitanja o temama koje u ovim uputama za uporabu nisu dovoljno detaljno opisane za vas ili ako želite nove upute za uporabu, posjetite našu internetsku stranicu<sup>1</sup> ili se obratite službi za korisnike<sup>2</sup> u Njemačkoj.

Proizvođač stalno radi na daljnjem razvoju svih vrsta i modela. Stoga morate razumjeti da moramo zadržati pravo na promjenu oblika, opreme i tehnologije.




## Namjenska uporaba

Napa je namijenjena za uporabu u privatnim kućanstvima. Svaka drugačija uporaba smatra se nenamjenskom i proizvođač ne preuzima odgovornost za eventualnu štetu.

Izmjene na uređaju nisu dopuštene iz sigurnosnih razloga.

## Opseg isporuke

- 1) 1x komplet uspornih zaklopki
- 2) 6x zatici
- 3) 6x vijci
- 4) 2x prethodno montirani filter za ugljen
- 5) 1x upute za uporabu

Slika	Naziv
	Usporna zaklopka
	Zatik
(4 x 30mm) 	Vijak

Tablica 6 Opseg isporuke

## U opseg isporuke nije uključeno:

- filter za aktivni ugljen za način rada za optični zrak
- **Crijevo za odlazni zrak** za način rada za odlazni zrak

Izborno se može dobiti u službi za korisnike.



## 11 Za vašu sigurnost

---

Za sigurnu i prikladnu uporabu pažljivo pročitajte upute za uporabu i ostale dokumente koji prate proizvod i sačuvajte ih za kasnije. Sve sigurnosne napomene u ovim uputama za uporabu označene su simbolom upozorenja. One unaprijed upućuju na moguće opasnosti. Obvezno pročitajte i uzmite u obzir te informacije.

### Objašnjenje sigurnosnih napomena

#### **OPASNOST**

označava opasnu situaciju koja u slučaju nepridržavanja uputa dovodi do smrti ili do teških ozljeda!

#### **UPOZORENJE**

označava opasnu situaciju koja u slučaju nepridržavanja uputa može dovesti do smrti ili do teških ozljeda!

#### **OPREZ**

označava opasnu situaciju koja u slučaju nepridržavanja uputa može dovesti do lakih ili umjerenih ozljeda!

#### **PAŽNJA**

označava situaciju koja u slučaju nepridržavanja uputa dovodi do materijalne štete.



**OPASNOST OD STRUJNOG UDARA!**



**OPASNOST OD OPEKLINA!**



**OPASNOST OD POZARA!**



- Informacije i napomene koje je potrebno uzeti u obzir
  - Označava nabranje
  - ✓ Označava redosljed koraka ispitivanja
  - 1. Označava redosljed koraka rada
  - Opisuje reakciju uređaja na korak rada

## 11.1 Sigurnost i odgovornost

Sve sigurnosne napomene u ovim uputama za uporabu označene su simbolom upozorenja. One unaprijed upućuju na moguće opasnosti. Obvezno pročitajte i uzmite u obzir ove informacije.

### OPASNOST

#### OPASNOST OD GUŠENJA!

Dijelovi ambalaže (npr. folije, stiropor) mogu biti opasni za djecu. Držite ambalažu podalje od djece.

### OPASNOST

Ovaj uređaj smiju koristiti djeca od 8 godina nadalje i osobe sa smanjenim tjelesnim, senzornim ili mentalnim sposobnostima ili nedostatkom iskustva i znanja ako su pod nadzorom ili ako su podučene o sigurnoj uporabi uređaja i razumiju opasnosti koje proizlaze iz toga.

- Djeca se ne smiju igrati uređajem.
- Djeca ne smiju provoditi čišćenje i održavanje bez nadzora.
- Djeca smiju provoditi radove održavanja i čišćenja na ovom uređaju samo ako su pod nadzorom.

## 11.2 Sigurnost i upozorenja

### OPASNOST

#### OPASNOST OD STRUJNOG UDARA!

Pri uticanju i izvlačenju nikad ne dodirujte utikač na električnom kabelu vlažnim ili mokrim rukama. Postoji **OPASNOST ZA ŽIVOT**.

- U slučaju nužde odmah izvucite utikač iz utičnice.
- Nemojte izvlačiti utikač iz utičnice držeći za kabel.
- Prije svakog postupka čišćenja ili održavanja izvucite utikač iz utičnice.

Oštećeni kabel za opskrbu strujom odmah mora zamijeniti dobavljač, stručni trgovac ili služba za korisnike. Ako je kabel ili utikač oštećen, nemojte više koristiti uređaj.

Ne provodite radove na uređaju osim radova čišćenja i održavanja opisanih u ovim uputama za uporabu.

## 12 Montaža

---

### Raspakiranje uređaja

Ambalaža mora biti neoštećena. Provjerite uređaj s obzirom na štetu zadobivenu u transportu. Ni u kojem slučaju nemojte priključivati oštećeni uređaj. U slučaju štete obratite se dobavljaču.

### Uklanjanje zaštite za transport

Uređaj je zaštićen za transport. Uklonite sve dijelove ambalaže, folije i ljepljive trake.

### Napomene za transport

Sačuvajte originalni karton i dijelove za oblikovanje ambalaže. Transportirajte uređaj samo u originalnoj ambalaži.

### 12.1 Priprema uređaja za montažu

#### UPOZORENJE



#### OPASNOST OD STRUJNOG UDARA!

Radove montaže i polaganje električnih kabela smije provoditi samo stručni električar u skladu sa svim propisima i normama koji vrijede u vašoj zemlji, uključujući mjere za zaštitu od požara.

- Pogrešan priključak može dovesti do uništenja učinske elektronike.
- Podaci o priključivanju na tipskoj pločici moraju se podudarati s podacima mreže za opskrbu strujom.
- Priključite uređaj samo preko propisno uzemljene utičnice sa zaštitnim kontaktom.



- Podatke o priključivanju možete pronaći na tipskoj pločici i u poglavlju „Tehnički podaci“ u ovim uputama za uporabu.
- Otvorite napu. Tipska pločica nalazi se u unutrašnjosti uređaja.

#### OPREZ

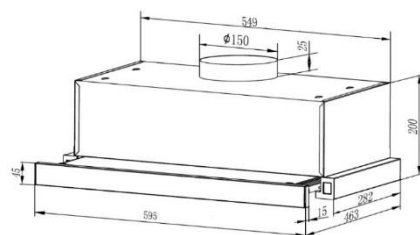
#### OPASNOST OD OZLJEDA!

- Za montažu nape potrebne su dvije osobe.
- Pri bušenju zida ili stropa prethodno se uvjerite da se na tom mjestu ne nalaze električni vodovi ili skrivene cijevi i vodovi.
- Upotrebjavajte samo materijal za montažu koji je prikladan za svojstva stropova i zidova.

## Dimenzije uređaja, u mm

Širina:	595
Visina:	225
Dubina:	300
Nastavak za ispuštanje zraka Ø:	150

Tablica 7 Dimenzije



Slika 13 Dimenzije

## Električni priključak

Prije nego što montirate napu, provjerite napon i frekvenciju navedene na tipskoj pločici. Tipska pločica nalazi se u unutrašnjosti nape.

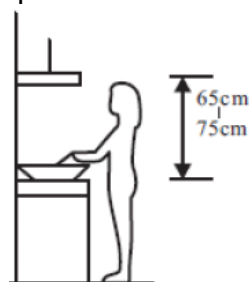
Otvorite napu tako što ćete pritisnuti zatvarač kasete filtra i izvaditi filter.

## Minimalni razmaci

Pri montaži nape potrebno je pridržavati se sljedećih minimalnih razmaka od gornjeg ruba ploča za kuhanje do donjeg ruba nape:

Uređaji	Razmak
Električni štednjaci	650 mm
Plinski štednjaci	700 mm
maksimalno	750 mm

Tablica 8 Minimalni razmaci



Slika 14 Minimalni razmaci



- Ako je montaža nape predviđena iznad plinskog štednjaka i upute za montažu za plinski štednjak propisuju veći razmak, potrebno je uzeti u obzir veći razmak.

## 12.2 Montaža u načinu rada za odlazni zrak

Način rada za odlazni zrak usisava kuhinjske pare, pročišćava ih preko filtra za mast i odvodi van preko crijeva za odlazni zrak (nije sadržano u opsegu isporuke). Odlazni zrak možete odvoditi u okno za zrak ili prema van.

Pri odvođenju odlaznog zraka prema van preporučljivo je s vanjske strane postaviti zaklopku za ventilaciju (nije sadržana u opsegu isporuke).

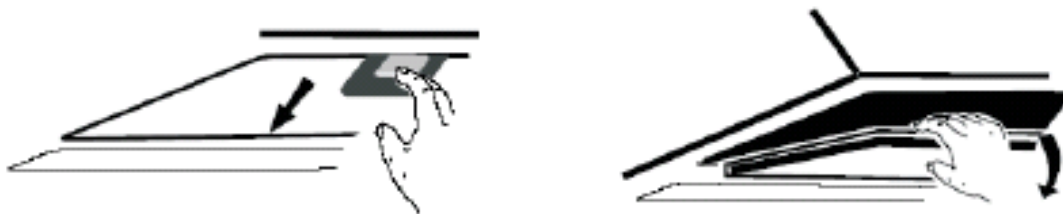
Pri priključivanju na okno za zrak crijevo za odlazni zrak ne smije predaleko zadirati u okno.



- Crijevo za odlazni zrak potrebno za to nije sadržano u opsegu isporuke.

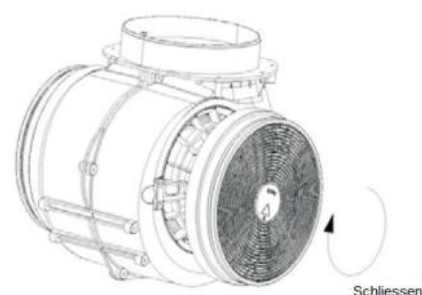
## 12.3 Montaža u načinu rada za optočni zrak

Filtri za aktivni ugljen potrebni za to prethodno su montirani.  
Ako filtri za aktivni ugljen nisu ugrađeni, prvo demontirajte filtar za mast.  
Izvadite filtar za mast pritiskanjem zatvarača u suprotnom smjeru (vidi sl. 3)



Slika 15 Skidanje filtra za mast

Umetnite filtar za aktivni ugljen u obje strane  
sukladno Sl. 4 i okrenite ga u smjeru suprotnom  
od kazaljke na satu.



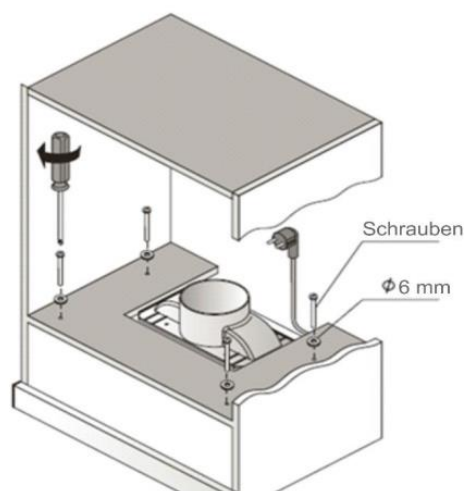
Slika 16 Umetanje filtra za aktivni



- Uvjerite se da je filtar za aktivni ugljen sigurno i čvrsto montiran.
- Kad je ugrađen filtar za aktivni ugljen, smanjuje se učinak odlaznog zraka.

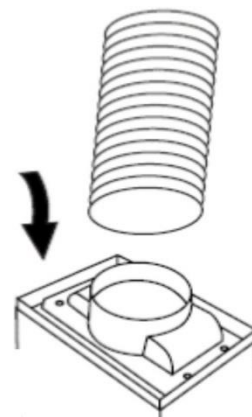
### Instalacija ispod visećih ormara

1. Na ormaru označite položaj otvora za vijke i nastavka za odlazni zrak.
2. Na označenim pričvrsnim točkama u ormaru izbušite četiri rupe s  $\varnothing$  6 mm.
3. Rupu s  $\varnothing$  150 mm ispilite za nastavak za ispuštanje zraka.
4. Umetnite uspornu zaklopku (ako nije već prethodno montirana).
5. Pomoću 4 vijka i matice pričvrstite napu na ormar.
6. Provjerite i uvjerite se da je instalacija između nape i ormara stabilna.



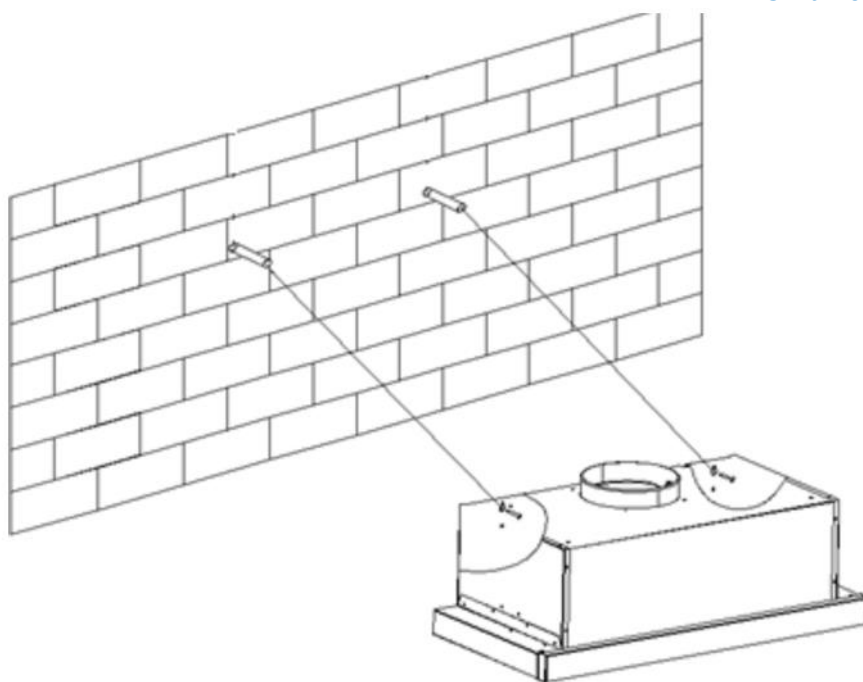
Slika 17 Instalacija na viseći ormar

7. Priključite crijevo za odlazni zrak (nije sadržano u opsegu isporuke) koje odvodi odlazni zrak kroz ormar prema gore (način rada za optočni zrak) ili odvodi odlazni zrak u okno za zrak odnosno prema van (način rada za odlazni zrak).



Slika 18 Priključivanje crijeva za

## Instalacija na zid



Slika 19 Montaža na zid

1. Izbušite rupe u zidu i fiksirajte zatike.
2. Postavite napu na odgovarajuće izbušene rupe i pričvrstite vijkom.
3. Umetnite uspornu zaklopku (ako nije već prethodno montirana).

## 13 Puštanje u pogon

---

### OPASNOST

#### OPASNOST OD GUŠENJA!

#### OPASNOST OD POŽARA!

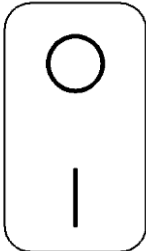
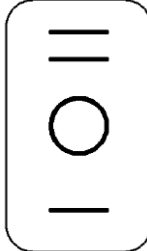





Uvijek se pobrinite za dovoljno prozračivanja u prostoru ako se napa koristi zajedno s plinskim štednjacima ili drugim uređajima koje pokreće tekuće gorivo.

- Rad nije dopušten iznad ognjišta na ugljen ili drvo.
- Nemojte flambirati namirnice ispod nape.
- Nemojte otvarati dovod plina za područja za kuhanje pomoću plina dokle god se na području za kuhanje ne nalazi posuđe za kuhanje.
- Napu uvijek puštajte u pogon s filtrom za mast. Masti ili ulja mogu se lako zapaliti pri pregrijavanju. Zbog toga neprekidno nadgledajte pripremu namirnica.
- Redovito čistite ili mijenjajte filter.

Uključite napu na početku svakog postupka kuhanja i ponovno isključite nekoliko minuta nakon završetka kuhanja.

#### Upravljanje:

- Teleskopski izvlačivi dio regulira dovod struje.
- Kad je teleskopski izvlačivi dio otvoren, napon je omogućen. Postavite pregibne sklopke u željeni položaj.
- Kad je teleskopski izvlačivi dio zatvoren, napon je prekinut. Nema dovoda struje.

Pregibna sklopka lijevo	Pregibna sklopka desno
 <b>RASVJETA</b>	 <b>MOTOR VENTILATORA</b>
 Rasvjeta ISKLJUČENA	 Ventilator ISKLJUČEN
 Rasvjeta UKLJUČENA Pregibna sklopka za uključivanje i isključivanje ugrađene rasvjete. Pritisnite rasvjetnu sklopku kako bi se obje žarulje uključile.	 najniži stupanj ventilatora Pritiskom na pregibnu sklopku u tom položaju napa se uključuje, a motor ventilatora radi samo polako.
	 najviši stupanj ventilatora Pritiskom na pregibnu sklopku u tom položaju napa se uključuje, a motor ventilatora radi velikom brzinom.

Tablica 9 Upravljanje



## 14 Održavanje i njega



### UPOZORENJE



#### OPASNOST OD STRUJNOG UDARA!

Tijekom održavanja ili čišćenja uređaj ne smije biti priključen na strujnu mrežu. Prije svih radova održavanja i čišćenja isključite uređaj i izvucite mrežni utikač ili isključite odnosno odvirtite osigurač.

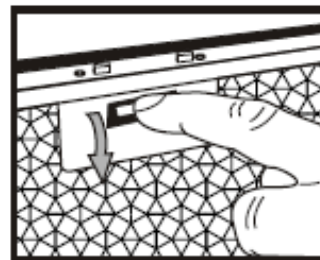
Nikad nemojte čistiti uređaj parnim čistačima ili visokotlačnim čistačima. Vlaga bi mogla dospjeti u električne komponente.

- Vruća para može dovesti do oštećenja plastičnih dijelova.
- Uređaj mora biti suh prije nego što ga ponovo pustite u pogon.
- Ne koristite agresivna sredstva za čišćenje koja grebu.
- Nemojte oštrim predmetima zadirati u zaštitnu rešetku motora ili u druge električne dijelove.
- Nikad nemojte provjeravati stanje filtra dok napa radi.
- Napu puštajte u pogon samo uz aktiviranu svjetiljku kako biste smanjili rizik od strujnog udara.

### Čišćenje nape

Preporučuje se redovito čišćenje nape. Koliko često je potrebno čišćenje, određuje se prema pogonskim satima i korištenju.

1. Otklopite pokrov i pritisnite zatvarač kasete metalnog filtra.
2. Oprezno uklonite kasetu metalnog filtra.
3. Unutarnje i vanjsko kućište uključujući upravljački zaslon čistite mekom vlažnom krpom i toplom lužinom sredstva za pranje te osušite krpom.



Upotrebjavajte blaga sredstva za pranje.

Nemojte upotrebljavati agresivna sredstva za čišćenje, četke ili pijesak za ribanje!

*Slika 20 Čišćenje nape*

4. Ponovo umetnite kasetu metalnog filtra obrnutim redoslijedom.

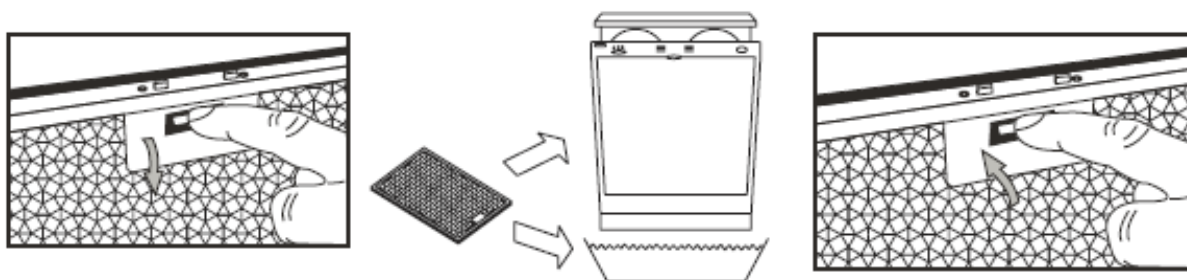
## 14.1 Čišćenje filtra za mast



### UPOZORENJE

#### OPASNOST OD POZARA!

Pridržavajte se intervala za zamjenu filtra i čišćenje. U slučaju nepridržavanja postoji opasnost od požara zbog taloženja masti.



Slika 21 Čišćenje filtra

- Za to otvorite napu tako što ćete otklopiti pokrov i pritisnuti zatvarač kasete filtra za metal kako je prethodno opisano.
- Oprezno uklonite kasetu metalnog filtra.
- Namočite filter u toploj lužini sredstva za pranje i očistite ga. Temeljito isperite toplom vodom i pustite da se osuši. Nemojte upotrebljavati agresivna sredstva za čišćenje, četke ili pijesak za ribanje!
- Ponovo umetnite filter obrnutim redoslijedom.

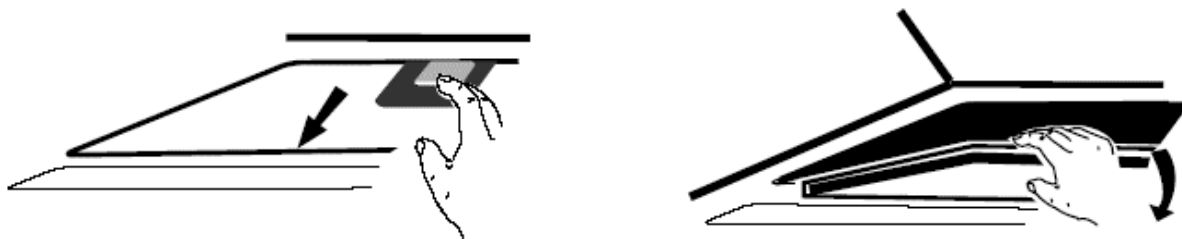
Nakon nekoliko postupaka čišćenja boja filtra može se promijeniti. To je sasvim normalan proces i ne može dovesti do zamjene filtra pod jamstvom. To ni u kojem slučaju nema negativan utjecaj na funkcionalnost nape. Prema potrebi naručite novi filter u službi za korisnike.

## 14.2 Zamjena filtra za aktivni ugljen

Ovisno o korištenju nape mijenjajte filter za aktivni ugljen svakih pola godine. Filter za aktivni ugljen nije ponovno upotrebljiv i ne može se prati.

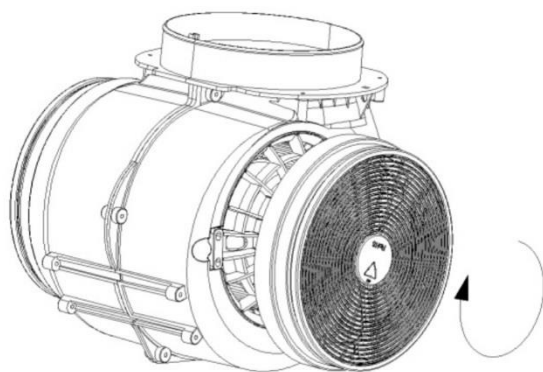
Kako biste zajamčili besprijekorno prihvaćanje mirisa, obujam aktivnog ugljena mora biti prilagođen snazi zraka nape. Visoka kvaliteta aktivnog ugljena pri normalnom korištenju jamči napi učinkovito prihvaćanje kuhinjskih mirisa. Zbog toga upotrebljavajte samo originalne filtre i redovito ih zamjenjujte.

- Odvojite uređaj od električne mreže.
- Otvorite napu tako što ćete pritisnuti zatvarač kasete metalnog filtra.
- Oprezno uklonite kasetu metalnog filtra.



Slika 22 Zamjena filtra za aktivni ugljen

- Odvrnite filter za aktivni ugljen, izvadite ga i zbrinite zajedno s kućnim otpadom.
- Postavite nove filtre za aktivni ugljen s obje strane motora. Pritisnite filtre na plastične nosove i okrenite ih u smjeru kazaljke na satu dok se ne uglave.



Slika 23 Zamjena filtra za aktivni ugljen 2

- Ponovo ispravno umetnite metalni filter obrnutim redoslijedom.
- Ponovo priključite uređaj na opskrbu strujom.



- Uvjerite se da je filter dobro pričvršćen. U protivnom se filter može olabaviti i može nastati šteta.
- Filter za aktivni ugljen može se naručiti u službi za korisnike.

## 14.3 Zamjena rasvjete

### ⚠ UPOZORENJE



#### OPASNOST OD STRUJNOG UDARA!

Prije zamjene rasvjete isključite uređaj i izvucite mrežni utikač ili isključite odnosno odvrтите osigurač.

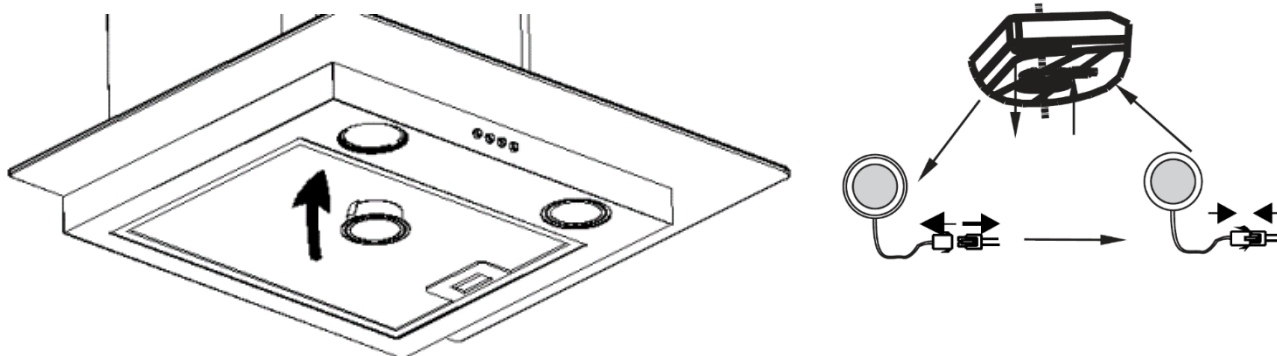
### ⚠ OPREZ



#### OPASNOST OD OPEKLINA!

Isključite rasvjetu tek nakon isključivanja uređaja i nakon potpunog hlađenja rasvjete. Rasvjetno sredstvo je toplo i može dovesti do lakih opeklin.

**Podaci o rasvjetnom sredstvu: maks. 2 x 1,5 W (LED)**



Slika 24 Zamjena rasvjetnog sredstva

1. Odvojite uređaj od električne mreže.
2. Za zamjenu rasvjetnog sredstva uklonite jedinicu filtra.
3. Izvadite neispravna rasvjetna sredstva.
4. Nemojte izravno prstima dodirivati novo rasvjetno sredstvo, za to koristite čistu krp.
5. Pažljivo čvrsto utaknite nova rasvjetna sredstva u držač rasvjetnog sredstva.
6. Oprezno ponovo umetnite jedinicu filtra u napu.
7. Ponovo priključite uređaj na opskrbu strujom.



- Moduli LED mogu se naručiti u službi za korisnike.

## 15 Savjeti za uštedu energije

- Prilagodite stupnjeve ventilatora intenzitetu isparavanja tijekom kuhanja.
- Pazite na dovoljnu količinu ulaznog zraka pri radu nape.
- Pridržavajte se razmaka između gornjeg ruba štednjaka i donjeg ruba nape sukladno uputama za montažu kako biste postigli optimalan učinak.
- Filtar (filtar za mast/filtar za mirise) čistite odnosno zamjenjujte u redovitim razmacima.
- Isključite napu nakon postupka kuhanja.
- Kod napa s vremenom zaustavljanja aktivirajte tu funkciju.
- Isključite rasvjetu nakon kuhanja.

## 16 Smetnja / otklanjanje smetnje



### UPOZORENJE

### OPASNOST OD STRUJNOG UDARA!

Neka popravke električnih uređaja provodi isključivo za to kvalificirano električarsko stručno osoblje. Pogrešno odnosno nestručno proveden popravak može uzrokovati opasnosti za korisnika i dovodi do gubitka prava na jamstvo.

SMETNJA	MOGUĆI UZROCI	MJERE
Rasvjeta ne funkcionira.	Rasvjeta je neispravna.	Zamijenite rasvjetu (vidi poglavlje 4.3).
Uređaj ne funkcionira.	Utikač nije utaknut.	Priključite uređaj na strujnu mrežu. Provjerite je li mrežni utikač pravilno utaknut u utičnicu.
	Nestanak struje	Provjerite funkcionira li opskrba strujom i jesu li osigurači netaknuti.
Napa radi, ali isparavanja u kuhinji se zadržavaju.	Filtar je zaprljan.	Očistite odnosno zamijenite filtari (vidi Poglavlje 4,1).
	U načinu rada za odlazni zrak:	provjerite crijevo za odlazni zrak. Svaki kut skraćuje učinak odlaznog zraka.

Tablica 10 Smetnje

## 17 Služba za korisnike

---

Ako se smetnja ne može otkloniti na temelju prethodno navedenih napomena, nazovite službu za korisnike. U tom slučaju ne provodite sami daljnje radove, prvenstveno na električnim dijelovima uređaja.



- Posjet tehničara iz službe za korisnike u slučaju pogrešnog upravljanja ili jedne od opisanih smetnji i tijekom razdoblja garancije nije besplatan.

### Nadležna služba za korisnike:

EGS GmbH

Dieselstraße 1

33397 Rietberg / NJEMAČKA

### Telefon za korisnike

za Njemačku

02944 9716-760

Beneluks:

+492944-9716790

Ostali:

+492944-9716733

E-pošta:

**[kontakt@egs-gmbh.de](mailto:kontakt@egs-gmbh.de)**

Internetska stranica:

**[www.egs-gmbh.de](http://www.egs-gmbh.de)**

Naloge za popravak možete unijeti i preko interneta.

### Sljedeći podaci:

- 1) Model
- 2) Verzija
- 3) Batch
- 4) EAN

i potpuna adresa, broj telefona i opis greške.

Podatke specifične za uređaj možete pronaći na tipskoj pločici koja se nalazi u unutrašnjosti uređaja iza jedinice filtra nape.

## 18 Uvjeti jamstva

---

Kao kupcu odabranog uređaja imate pravo na zakonska jamstva iz kupoprodajnog ugovora s vašim trgovcem. Dodatno vam odobravamo jamstvo uz sljedeće uvjete:

### Trajanje učinka

Jamstvo istječe 24 mjeseca od datuma kupnje (potrebno je predložiti dokaz o kupnji). Tijekom prvih 6 mjeseci služba za korisnike besplatno otklanja nedostatke na uređaju. Preduvjet je da je uređaj dostupan za popravke bez posebnog troška. Tijekom sljedećih 18 mjeseci kupac je obvezan dokazati da je nedostatak postojao već pri isporuci.

Za komercijalnu uporabu (npr. u hotelima, kantinama) ili zajedničko korištenje nekoliko kućanstava jamstvo vrijedi 12 mjeseci od datuma kupnje (potrebno je predložiti dokaz o kupnji). Tijekom prvih 6 mjeseci služba za korisnike besplatno otklanja nedostatke na uređaju. Preduvjet je da je uređaj dostupan za popravke bez posebnog troška. Tijekom sljedećih 6 mjeseci kupac je obvezan dokazati da je nedostatak postojao već pri isporuci.

Korištenjem jamstva jamstvo se ne produljuje ni za uređaj ni za novougrađene dijelove.

Opseg otklanjanja nedostataka

Unutar navedenih rokova otklanjamo sve nedostatke na uređaju koji se dokazivo mogu svesti na manjkavo izvođenje ili greške u materijalu. Zamijenjeni dijelovi prelaze u naše vlasništvo.

### Isključeni su:

normalno trošenje, namjerno oštećenje ili oštećenje zbog nemara, šteta nastala nepridržavanjem uputa za uporabu, neispravnim postavljanjem odnosno montažom ili priključivanjem na pogrešni mrežni napon, šteta zbog kemijskog odnosno elektrotermičkog utjecaja ili uslijed drugih nenormalnih uvjeta okoline, oštećenja stakla, laka ili emajla i eventualno razlike u boji te neispravne žarulje.

Također su isključeni nedostaci na uređaju koji se mogu svesti na oštećenja tijekom transporta. Ne pružamo usluge i kad su – bez našeg posebnog, pisanog odobrenja – neovlaštene osobe provodile radove na odabranom uređaju ili kad su upotrijebljeni dijelovi stranog porijekla. To ograničenje ne vrijedi za bespriekorne radove koje je kvalificirana stručna osoba provela pomoću naših originalnih dijelova za prilagođavanje uređaja tehničkim zaštitnim propisima neke druge zemlje EU-a.

### Područje valjanosti

Naše jamstvo vrijedi za uređaje koji su nabavljeni u nekoj zemlji EU-a i koji se upotrebljavaju u Saveznoj Republici Njemačkoj ili Austriji.

Za uređaje koji su nabavljeni u nekoj zemlji EU-a i dovezeni u neku drugu zemlju EU-a usluge se pružaju u sklopu uvjeta jamstva uobičajenih za dotičnu zemlju. Obveza za pružanje jamstva postoji samo ako uređaj odgovara tehničkim propisima zemlje u kojoj je pravo na jamstvo učinjeno važećim.

### Za naloge za popravak izvan razdoblja jamstva vrijedi:

- Ako se uređaj popravljaju, računi popravka odmah dopijevaju i potrebno ih je platiti bez odgode.
- Ako se uređaj provjerava odnosno ako se započeti popravak ne provede do kraja, služba za korisnike obračunava paušale za dolazak i rad.
- Savjetovanje koje provodi naš centar za savjetovanje korisnika je besplatno (vidi poglavlje Služba za korisnike).

## 19 Tehnički podaci

Marka		Dalbach
Model		EHF60-01
Grupa proizvoda		Napa
Impulsna sklopka		dvostruka
Električni priključak Napon / frekvencija	V/Hz	220-240 / 50
Potrošnja energije	W	68
Snaga žarulja	W	3 (LED)
Dimenzije, nezapakirana Napa	ŠxDxV mm	640x355x260
Težina, neto	kg	6
EAN br.	Inoxlook	4016572023077
Aluminijski filter	Komad	2x
Filter za aktivni ugljen, izborni Br. art. / EAN	Komad	2x 1010171 / 4016572018523

*Tablica 11 Tehnički podaci*

\*Zadržano pravo na tehničke izmjene.

### CE sukladnost

Ovaj uređaj u trenutku svog uvođenja na tržište odgovara zahtjevima koji su utvrđeni u Direktivi 2014/30/EU Europskog parlamenta i Vijeća o usklađivanju zakonodavstava država članica u odnosu na elektromagnetsku kompatibilnost i Direktivi 2014/35/EU o stavljanju na raspolaganje na tržištu električne opreme namijenjene za uporabu unutar određenih naponskih granica.

Ovaj uređaj označen je oznakom CE i raspolaže izjavom o sukladnosti koja se može dobiti na uvid kod nadležnih uprava za nadzor tržišta.



## 20 Zbrinjavanje

---

### Zbrinjavanje ambalaže



Zbrinjavajte ambalažu tako da odvajate različite vrste materijala. Ljepenku i karton odložite u stari papir, a folije u reciklažu.

### Zbrinjavanje uređaja



Uređaj je označen ovdje prikazanim simbolom, prema normi Direktive 2012/19/EU o otpadnoj električnoj i elektroničkoj opremi. Ta direktiva doprinosi propisnom zbrinjavanju uređaja i sabiranju sekundarnih sirovina.

### Stari uređaji ne smiju u kućni otpad!

Svaki potrošač je zakonski obvezan zbrinjavati stare uređaje odvojeno od kućnog otpada.

Radi izbjegavanja negativnih utjecaja na okoliš stare uređaje predajte na stručnu reciklažu na prodajnom mjestu ili na komunalnom sabirnom mjestu.

Prije zbrinjavanja učinite stare uređaje neupotrebljivima:

- izvucite mrežni utikač iz utičnice.
- Odvojite utikač od mrežnog kabela.

Djeca često ne mogu prepoznati opasnosti koje prijete pri rukovanju kućanskim aparatima. Pobrinite se za potreban nadzor i nemojte dopustiti djeci da se igraju uređajem.

## Úvod

Skôr ako prístroj uvediete do prevádzky, prečítajte si pozorne tento pokyn k používaniu. Obsahuje dôležité bezpečnostné upozornenia pre prevádzku a údržbu prístroja. Správna obsluha podstatne prispieva k efektívnemu využívaniu energie a minimalizuje spotrebu energie v domácnosti.

Neodborné používanie prístroja môže byť nebezpečné, zvlášť pre deti.

Pokyn k používaniu uschovajte starostlivo na neskoršie nahliadnutie. Postúpte ho ďalšiemu majiteľovi. V prípade otázok k témam, ktoré v tomto pokynu k používaniu nie sú pre vás dostatočne podrobne opísané alebo keď si želáte nový pokyn k používaniu, choďte na našu webovú stránku alebo sa skontaktujte so zákazníckym servisom Nemecko.

Výrobca neustále pracuje na ďalšom vývoji všetkých typov a modelov. Preto majte pochopenie, že si musíme vyhradiť právo na zmeny v tvare, vybavení a technike.




## Používanie na určený účel

Odsávač pár je určený na používanie v súkromnej oblasti/domácnosti. Každé používanie presahujúce tento rámec je považované za používanie v rozpore s účelom a za prípadné škody výrobca nepreberá ručenie.

Prestavby alebo zmeny na prístroji z bezpečnostných dôvodov nie sú dovolené.

## Rozsah dodávky

- 1) 1x súprava klapiiek zabraňujúcich spätnému prúdeniu
- 2) 6x hmoždinky
- 3) 6x skrutky
- 4) 2x uhlíkový filter predmontovaný
- 5) 1x pokyn k používaniu

Obrázok	Označenie
	Klapka zabraňujúca spätnému prúdeniu
 (4 x 30mm)	Hmoždinka
	Skrutka

Tabuľka 12 Rozsah dodávky

## V rozsahu dodávky nie je zahrnutý:

- Aktívny uhlíkový filter pre prevádzku obehového vzduchu
- **Hadica odpadového vzduchu** pre prevádzku odpadového vzduchu

Možnosť voliteľne získať v zákazníckom servise.

## 21 K vašej bezpečnosti

---

Pre bezpečné a odborné používanie si starostlivo prečítajte pokyn k používaniu a ďalšie podklady priložené k výrobku a uschovajte ich na neskoršie použitie. Všetky bezpečnostné upozornenia v tomto pokyne k používaniu sú opatrené výstražným symbolom. Upozorňujú včas na možné nebezpečenstvá. Tieto informácie si bezpodmienečne prečítajte a dodržiavajte ich.

### Vysvetlenie bezpečnostných upozornení

#### **NEBEZPEČENSTVO**

označuje nebezpečnú situáciu, ktorá pri nedodržiavaní vedie k smrti alebo ťažkým zraneniam!

#### **VAROVANIE**

označuje nebezpečnú situáciu, ktorá pri nedodržiavaní môže viesť k smrti alebo ťažkým zraneniam!

#### **OPATRNE**

označuje nebezpečnú situáciu, ktorá pri nedodržiavaní môže viesť k ľahkým alebo miernym zraneniam!

#### **POZOR**

označuje situáciu, ktorá pri nedodržiavaní vedie k vecným škodám.



**NEBEZPECENSTVO ZASAHU ELEKTRICKÝM PRUDOM!**



**NEBEZPECENSTVO OBARENIA!**



**NEBEZPECENSTVO POZIARU!**



- Informácie a pokyny, ktoré je potrebné dodržiavať
  - Označuje výpočet
  - ✓ Označuje kroky skúšky za sebou
  - 1. Označuje pracovné kroky za sebou
  - Opisuje reakciu prístroja na pracovný krok

## 21.1 Bezpečnosť a zodpovednosť

Všetky bezpečnostné upozornenia v tomto pokyne k používaniu sú opatrené výstražným symbolom. Upozorňujú včas na možné nebezpečenstvá. Tieto informácie si treba bezpodmienečne prečítať a dodržiavať.

### NEBEZPEČENSTVO

#### NEBEZPEČENSTVO ZADUSENIA!

Časti balenia (napr. fólie, Styropor) môžu byť pre deti nebezpečné. Obalový materiál držte mimo dosahu detí.

### NEBEZPEČENSTVO

Tento prístroj môžu používať deti staršie ako 8 rokov, ako aj osoby so zníženými fyzickými, sensorickými alebo mentálnymi schopnosťami alebo nedostatkom skúseností a vedomostí, ak sa na ne dohliada alebo ak boli poučené ohľadom bezpečného používania prístroja a chápu z toho vyplývajúce nebezpečenstvá.

- Deti sa nesmú s prístrojom hrať.
- Deti nesmú vykonávať čistenie a údržbu bez dozoru.
- Deti smú vykonávať čistiace a údržbárske práce na tomto prístroji iba pod dozorom.

## 21.2 Bezpečnosť a výstrahy

### NEBEZPEČENSTVO

#### NEBEZPEČENSTVO ZASAHU ELEKTRICKÝM PRUDOM!

Zástrčku pri strkaní a vyťahovaní nechytajte nikdy za elektrický kábel vlhkými alebo mokrými rukami. Existuje **NEBEZPEČENSTVO OHROZENIA ŽIVOTA**.

- V núdzovom prípade ihneď vytiahnite zástrčku zo zásuvky.
- Zástrčku zo zásuvky neťahajte za kábel.
- Pred každým zásahom čistenia alebo údržby vytiahnite zástrčku zo zásuvky.

Poškodený napájací kábel nechajte bezodkladne vymeniť prostredníctvom dodávateľa, odborného predajcu alebo zákazníckeho servisu. Keď sú kábel alebo zástrčka poškodené, prístroj viac nepoužívajte.

Okrem čistiacich a údržbárskych prác, opísaných v tomto návode na používanie, nevykonávajte na prístroji žiadne ďalšie zásahy.

## 22 Montáž

### Vybalenie prístroja

Obal musí byť nepoškodený. Prístroj skontrolujte vzhľadom na škody spôsobené prepravou. Poškodený prístroj v žiadnom prípade nepripájajte. V prípade poškodenia sa obráťte na dodávateľa.

### Odstránenie prepravnej ochrany

Prístroj je pri preprave chránený. Odstráňte všetky obalové fólie a lepiace pásky.

### Pokyny k preprave

Uschovajte originálnu kartónovú škatuľu a obalové výlisky. Prístroj prepravujte iba v originálnom obale.

### 22.1 Príprava prístroja na montáž

#### VAROVANIE



#### NEBEZPEČENSTVO ZÁSAHU PRÚDOM!

Montážne práce a elektrickú kabeláž nechajte realizovať iba odborníkom elektrikárom v zhode so všetkými predpismi a normami platnými vo vašej krajine, vrátane opatrení požiarnej ochrany.

- Nesprávne pripojenie môže viesť k zničeniu výkonovej elektroniky.
- Pripojovacie údaje na typovom štítku sa musia zhodovať s údajmi napájacej siete.
- Prístroj pripájajte iba cez zásuvku s ochranným kontaktom, uzemnenú podľa predpisov.



- Pripojovacie údaje nájdete na typovom štítku a v kapitole „Technické údaje“ tohto pokynu k používaniu.
- Otvorte odsávač pár. Typový štítok sa nachádza vo vnútri prístroja.

#### OPATRNE

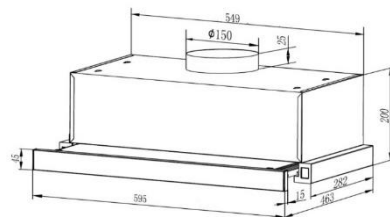
#### NEBEZPEČENSTVO PORANENIA!

- Montáž odsávača pár si vyžaduje realizáciu dvoma osobami.
- Pri vŕtaní do steny alebo stropu sa vopred uistite, že sa na tomto mieste nenachádzajú žiadne elektrické vedenia alebo zahnuté rúry a potrubia.
- Používajte iba montážny materiál, ktorý je vhodný pre charakter stropov a stien.

## Rozmery prístroja, v mm

Šírka:	595
Výška:	225
Hĺbka:	300
Ø hrdla výpustu vzduchu:	150

Tabuľka 13 Rozmery



Obrázok 25 Rozmery

## Elektrická prípojka

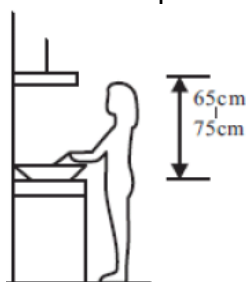
Skôr ako sa namontujete odsávač pár, skontrolujte napätie a frekvenciu uvedené na typovom štítku. Typový štítok sa nachádza vo vnútri prístroja odsávača pár. Otvorte odsávač pár tak, že zatlačíte na uzáver filtračnej kazety a vyberiete filter.

## Minimálne odstupy

Pri montáži odsávača pár je nutné dodržať nasledujúce minimálne odstupy od hornej hrany dosky sporáka až po spodnú hranu odsávača pár:

Prístroje	Odstup
Elektrický sporák	650 mm
Plynový sporák	700 mm
maximálne	750 mm

Tabuľka 14 Minimálne odstupy



Obrázok 26 Minimálne odstupy



- Ak je montáž odsávača pár plánovaná nad plynovým sporákom a návod na montáž pre plynový sporák predpisuje väčší odstup, tak treba zohľadniť väčší odstup.

## 22.2 Montáž v prevádzke odpadového vzduchu

Prevádzka odpadového vzduchu nasáva kuchynské výpary, čistí ich cez tukový filter a vedie ich cez hadicu odpadového vzduchu (nie je súčasťou dodávky) na voľné priestranstvo. Odpadový vzduch môže viesť do vzduchovej šachty alebo smerom von.

Pri vedení odpadového vzduchu smerom von sa odporúča na vonkajšej strane umiestniť vetraciu klapku (nie je súčasťou dodávky).

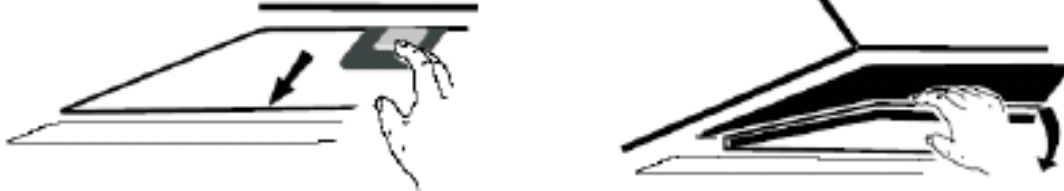
Pri pripojení na vzduchovú šachtu nesmie hadica odpadového vzduchu siahť príliš ďaleko do šachty.



- Na tento účel potrebná hadica odpadového vzduchu nie je súčasťou dodávky.

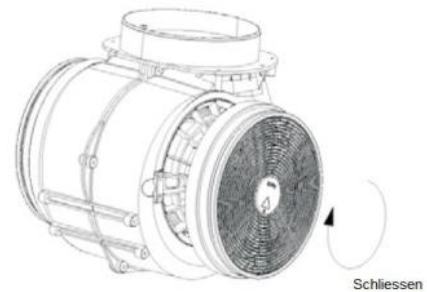
## 22.3 Montáž v prevádzke obehového vzduchu

Na tento účel potrebné aktívne uhlíkové filtre sú predmontované. Ak by aktívne uhlíkové filtre nemali byť zabudované, najprv demontujte tukový filter. Tukový filter vyberte tlačением proti uzáveru (pozri obr. 3)



Obrázok 27 Vybratie tukového filtra

Aktívny uhlíkový filter vložte podľa obr. 4 na obidve strany a otočte proti smeru hodinových ručičiek.



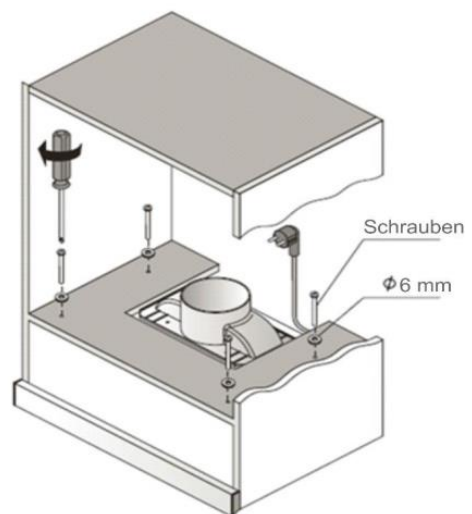
Obrázok 28 Vloženie aktívneho



- Uistite sa, že aktívny uhlíkový filter je bezpečne a pevne namontovaný.
- Keď je aktívny uhlíkový filter zabudovaný, zníži sa výkon odpadového vzduchu.

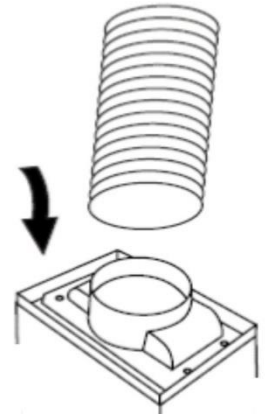
### Inštalácia pod závesnými skrinkami

1. Označte polohu dier na skrutkovanie a hrdla odpadového vzduchu na skrinke.
2. Na označených upevňovacích bodoch vyvrtajte štyri diery s  $\varnothing$  6 mm do skrinke.
3. Vyrežte diery s  $\varnothing$  150 mm pre hrdlo výpustu vzduchu.
4. Vložte klapku zabraňujúcu spätnému prúdeniu (ak nie je už predmontovaná).
5. Pomocou 4 skrutiek a matíc upevnite odsávač pár na skrinke.
6. Skontrolujte a uistite sa, že inštalácia medzi odsávačom pár a skrinkou je stabilná.



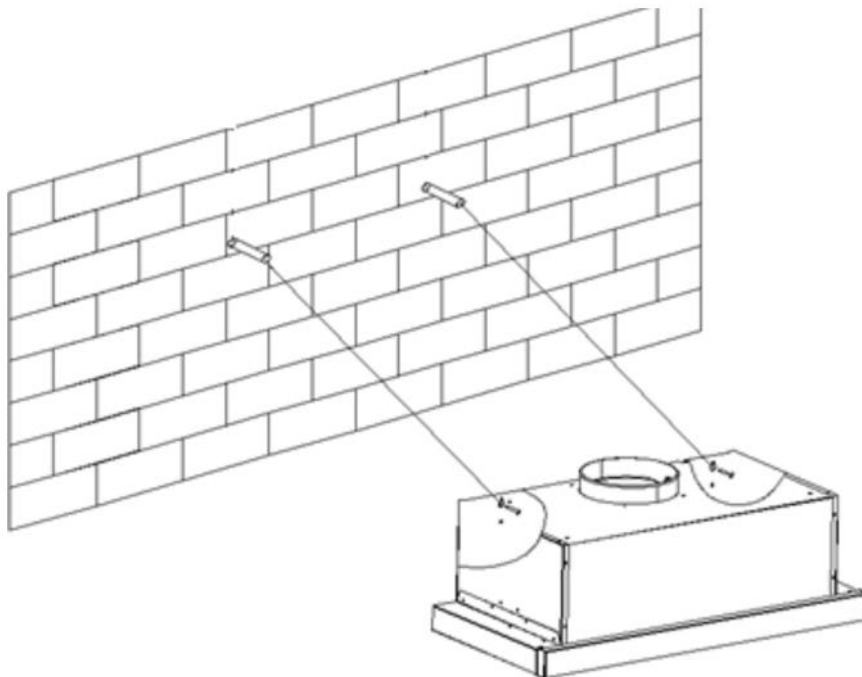
Obrázok 29 Inštalácia závesnej skrinke

7. Pripojte hadicu odpadového vzduchu (nie je súčasťou dodávky), ktorá vyvádza odpadový vzduch cez skrinku nahor (prevádzka obehového vzduchu) alebo vedie odpadový vzduch do vzduchovej šachty, resp. smerom von (prevádzka odpadového vzduchu).



## Inštalácia na stene

Obrázok 30 Pripojenie hadice



Obrázok 31 Montáž na stenu

1. Vyvrtajte diery do steny a zaistite hmoždinky.
2. Odsávač pár podržte na zodpovedajúcich vyvrtaných dierach a pevne ho priskrutkujte.
3. Vložte klapku zabraňujúcu spätnému prúdeniu (ak nie je už predmontovaná).



## 23 Uvedenie do prevádzky

---

### NEBEZPEČENSTVO

#### NEBEZPEČENSTVO ZADUSENIA! NEBEZPEČENSTVO POŽIARU!

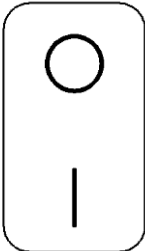
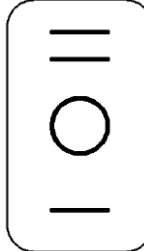



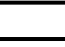
Vždy sa postarajte o dostatočné vetranie v miestnosti, keď sa používa odsávač pár spolu s plynovými sporákmi alebo inými prístrojmi prevádzkovanými s tekutým palivom.

- Nad kúreniskom na uhlie alebo drevo prevádzka nie je dovolená.
- Pod odsávačom pár neflambujte žiadne jedlá.
- Upustite od otvorenia prívodu plynu k plynovým varným poliam, pokiaľ sa na varnom poli nenachádza žiadny kuchynský riad.
- Odsávač pár vždy prevádzkujte s tukovým filtrom. Tuky a oleje sa môžu pri prehriatí zapáliť. Preto neustále kontrolujte prípravu jedla.
- Filter čistite alebo vymieňajte pravidelne.

Na začiatku každého varenia zapnite odsávač pár a niekoľko minút po ukončení varenia ho znova vypnite.

#### **Obsluha:**

- Teleskopický výsuv reguluje prívod prúdu.
- Pri otvorenom teleskopickom výsuve je napätie zaručené. Preklápací prepínač dajte na želanú polohu.
- Pri zatvorenom teleskopickom výsuve je napätie prerušené. Žiadny prívod prúdu.

Preklápací prepínač vľavo	Preklápací prepínač vpravo
 <b>OSVETLENIE</b>	 <b>MOTOR VENTILÁTORA</b>
 Osvetlenie VYP	 Ventilátor VYP
Osvetlenie ZAP Preklápací prepínač na zapnutie a vypnutie zabudovaného osvetlenia. Stlačte spínač osvetlenia, aby ste zapli obidve žiarovky.	 Najmenší stupeň ventilátora Pri stlačení preklápacieho spínača na túto polohu sa zapne odsávač pár a motor ventilátora beží iba pomaly.
	 vyšší stupeň ventilátora Pri stlačení preklápacieho spínača na túto polohu sa zapne odsávač pár a motor ventilátora beží pri vysokej rýchlosti.

Tabuľka 15 Obsluha

## 24 Údržba a starostlivosť

### ⚠ VAROVANIE



### NEBEZPEČENSTVO ZÁSAHU PRÚDOM!

Počas údržby alebo čistenia nesmie byť prístroj pripojený na elektrickú sieť. Pred všetkými údržbárskymi a čistiacimi prácami vypnite prístroj a vytiahnite sieťovú zástrčku alebo vypnite, resp. vytočte poistku.

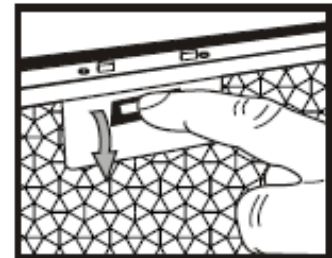
Prístroj nikdy nečistite parnými čistiacimi zariadeniami ani vysokotlakovými čističmi. Do elektrických konštrukčných dielov by sa mohla dostať vlhkosť.

- Horúca para môže viesť ku škodám na plastových dieloch.
- Skôr ako prístroj uvediete znova do prevádzky, musí byť suchý.
- Nepoužívajte abrazívne, agresívne čistiace prostriedky.
- Nevnikajte špicatými predmetmi do ochranej mreže motora alebo iných elektrických dielov.
- Nikdy nekontrolujte stav filtra pri bežiacom odsávači pár.
- Odsávač pár prevádzkujte iba s vloženou žiarovkou, aby ste zabránili riziku zásahu elektrickým prúdom.

### Čistenie odsávača

Odporúča sa odsávač pár pravidelne čistiť. To, ako často je potrebné čistenie, sa orientuje podľa prevádzkových hodín a nasadenia.

1. Vyklopte kryt a stlačte uzáver kovovej filtračnej kazety.
2. Kovovú filtračnú kazetu opatrne odstráňte.
3. Vnútorne a vonkajšie teleso vrátane ovládacej clony vyčistite mäkkou vlhkou utierkou a teplým lúhom z prostriedku na umývanie riadu a vysušte utierkou.



Používajte jemný prostriedok na umývanie riadu. [Obrázok 32 Čistenie](#)  
Nepoužívajte ostré čistiace prostriedky, kefu alebo drhnúci piesok!

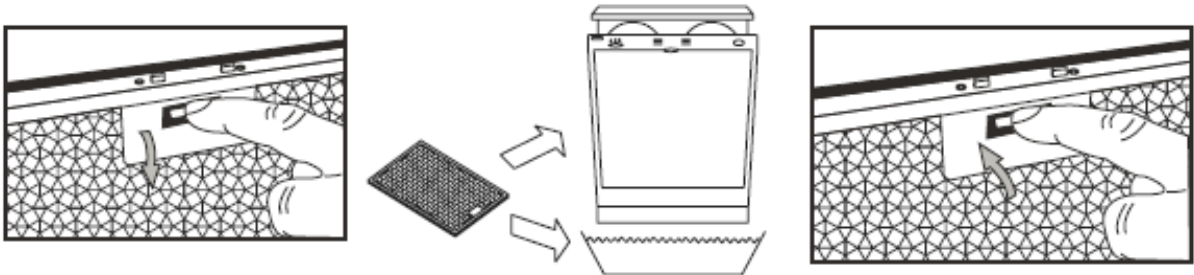
4. Kovovú filtračnú kazetu vložte znova v opačnom poradí.

## 24.1 Čistenie tukového filtra

### ⚠ VAROVANIE

#### NEBEZPEČENSTVO POZIARU!

Dodržite výmenu filtra a intervaly čistenia. Pri nedodržiavaní existuje nebezpečenstvo požiaru v dôsledku usadenia tuku.



Obrázok 33 Čistenie filtra

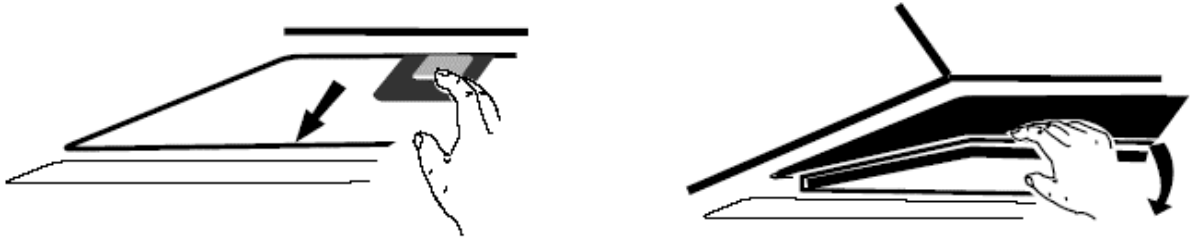
- Na tento účel otvorte odsávač pár tak, že vyklopite kryt a stlačíte uzáver kovovej filtračnej kazety ako je opísané hore.
- Kovovú filtračnú kazetu opatrne odstráňte.
- Namočte filter v teplom lúhu z prostriedku na umývanie riadu a vyčistite ho. Dôkladne vypláchnite teplou vodou a nechajte vysušiť. Nepoužívajte ostré čistiace prostriedky, kefu alebo drhnúci piesok!
- Filter vložte znova v opačnom poradí.

Po viacerých čistiacich postupoch sa môže zmeniť farba filtra. To je celkom normálny postup a nemôže viesť k výmene filtra pod zárukou. Žiadnym spôsobom neovplyvňuje funkčnosť krytu. V prípade potreby objednajte v zákazníckom servise nový filter.

## 24.2 Výmena aktívneho uhlíkového filtra

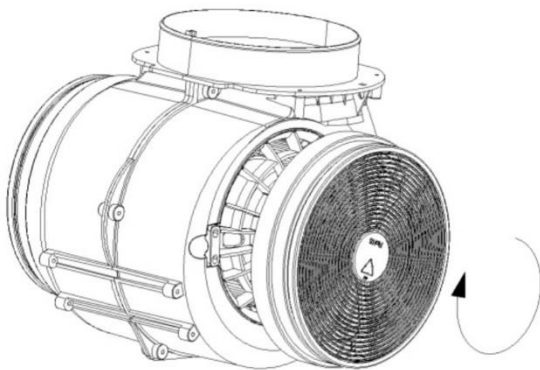
Podľa používania odsávača pár vymieňajte aktívny uhlíkový filter raz za polrok. Aktívny uhlíkový filter nie je možné ani opätovne použiť, ani vyprať. Aby bolo možné zaručiť bezchybné zachytávanie pachov, musí byť objem aktívnych uhlíkov prispôbosený na vzduchový výkon odsávača. Vysoká kvalita aktívneho uhlia zaručuje pri normálnom používaní odsávača pár efektívne zachytenie kuchynských pachov. Preto používajte iba originálny filter a tento pravidelne vymieňajte.

- Odpojte prístroj od elektrického obvodu.
- Otvorte odsávač pár tak, že zatlačíte na uzáver kovovej filtračnej kazety.
- Kovovú filtračnú kazetu opatrne odstráňte.



Obrázok 34 Výmena aktívneho uhlového filtra

- Odkrúťte aktívny uhlíkový filter, vyberte ho a zlikvidujte s domovým odpadom.
- Upevnite nový aktívny uhlíkový filter na obidvoch stranách motora. Zatlačte filtre na plastové výstupky a otočte ich v smere hodinových ručičiek, až zaskočia.



Obrázok 35 Výmena aktívneho uhlíkového filtra 2

- Kovový filter vložte znova správne v opačnom poradí.
- Prístroj pripojte znova na napájanie prúdom.



- Uistite sa, že je filter dobre zablokovaný. V opačnom prípade by sa uvoľnil a mohli by vzniknúť škody.
- Aktívny uhlíkový filter je možné objednať v zákazníckom servise.

## 24.3 Výmena osvetľovacieho prostriedku

### ⚠ VÁROVANIE



### NEBEZPEČENSTVO ZÁSAHU PRÚDOM!

Pred výmenou osvetľovacieho prostriedku vypnite prístroj a vyťahnite sieťovú zástrčku alebo vypnite, resp. vytočte poistku.

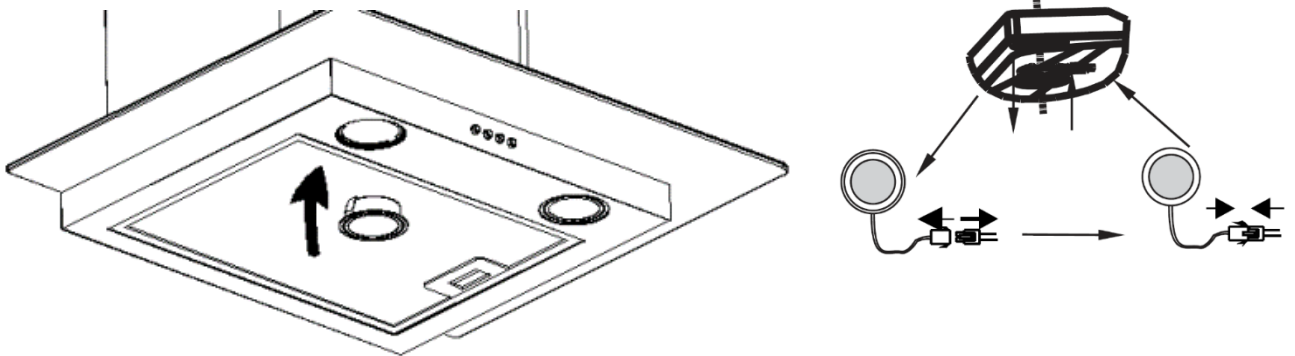
### ⚠ OPATRNE



### NEBEZPEČENSTVO POPÁLENIA!

Osvetľovací prostriedok vytočte až po vypnutí prístroja a po úplnom vychladnutí osvetľovacieho prostriedku. Osvetľovací prostriedok je teplý a môže viesť k ľahkým popáleninám.

**Údaje osvetľovacieho prostriedku: max. 2 x 1,5 W (LED)**



Obrázok 36 Výmena osvetľovacieho prostriedku

1. Odpojte prístroj od elektrického obvodu.
2. Na výmenu osvetľovacieho prostriedku odstráňte filtračnú jednotku.
3. Vyberte chybný osvetľovací prostriedok.
4. Nedotýkajte sa nového osvetľovacieho prostriedku priamo prstami, použite na to čistú utierku.
5. Nový osvetľovací prostriedok zastrčte starostlivo do držiaka osvetľovacieho prostriedku.
6. Filtračnú jednotku vložte znova opatrne do odsávača pár.
7. Prístroj pripojte znova na napájanie prúdom.



- LED moduly je možné objednať v zákazníckom servise.

## 25 Tipy na úsporu energie

- Stupne ventilátora prispôsobte na intenzitu výparov z varenia.
- Pri prevádzke odsávača pár dávajte pozor na dostatočný prívodný vzduch.
- Dodržte vzdialenosť medzi hornou hranou sporáka a spodnou hranou odsávača pár podľa návodu na montáž, aby ste dosiahli optimálny účinok.
- Filter (tukový filter/pachový filter) čistite v pravidelných intervaloch, resp. ho vymeňte.
- Po varení vypnite odsávač pár.
- Pri odsávačoch pár s časom dobehu túto funkciu aktivujte.
- Po varení vypnite osvetlenie.

## 26 Porucha/Odstránenie poruchy

### VAROVANIE

### NEBEZPEČENSTVO ZÁSAHU PRÚDOM!

Opravy na elektrických prístrojoch nechajte vykonávať výlučne na to kvalifikovaným odborníkom elektrikárom. Nesprávne, resp. neodborne vykonaná oprava môže pre používateľa privodiť nebezpečenstvá a vedie k strate nároku na záruku.

PORUCHA	MOŽNÉ PRÍČINY	OPATRENIA
Osvetlenie nefunguje.	Osvetľovací prostriedok je chybný.	Vymeňte osvetľovací prostriedok (pozri kapitolu 4.3).
Prístroj nefunguje.	Zástrčka nie je zastrčená.	Pripojte prístroj na elektrickú sieť. Skontrolujte, či je sieťová zástrčka správne zastrčená v zásuvke.
	Výpadok prúdu	Skontrolujte, či napájanie prúdom funguje a či sú poistky neporušené.
Odsávač beží, avšak kuchynské pary zostávajú zachované.	Filter je znečistený.	Filter vyčistite, resp. vymeňte (pozri kapitolu 4,1).
	Pri prevádzke odpadového vzduchu:	Skontrolujte hadicu odpadového vzduchu. Každý uhol skracuje výkon odpadového vzduchu.

Tabuľka 16 Poruchy

## 27 Zákaznícky servis

---

Ak nie je možné odstrániť poruchu na základe predtým uvedených pokynov, zavolajte zákaznícky servis. V tomto prípade nevykonávajte žiadne ďalšie práce, predovšetkým nevyberajte sami elektrické časti prístroja.



- Návšteva technika zákazníckeho servisu v prípade chybnnej obsluhy alebo jednej z opísaných porúch aj počas záručnej doby nie je bezplatná.

### Kompetentný zákaznícky servis:

EGS GmbH

Dieselstraße 1

33397 Rietberg / DEUTSCHLAND/NEMECKO

### Telefón zákazníka

pre Nemecko

02944 9716-760

Benelux:

+492944-9716790

Iné:

+492944-9716733

E-mail:

**kontakt@egs-gmbh.de**

Internet:

**www.egs-gmbh.de**

Objednávky na opravu môžete tiež zadať online.

### Nasledujúce údaje:

- 1) Model
- 2) Verzia
- 3) Dávka
- 4) EAN

ako aj úplná adresa, č. telefónu a opis chyby.

Údaje, špecifické pre prístroj, nájdete na typovom štítku, ktorý sa nachádza vo vnútri prístroja za filtračnou jednotkou odsávača pár.



## 28 Záručné podmienky

---

Ako kupujúcemu prístroja Dalbach vám prináležia zákonné záručné výkony z kúpnej zmluvy s vaším predajcom. Navyše vám poskytneme záruku za nasledujúcich podmienok:

### Doba výkonu

Záruka činí 24 mesiacov od dátumu kúpy (doklad o kúpe je nutné predložiť). Počas prvých 6 mesiacov nedostatky na prístroji odstráni zákaznícky servis bezplatne. Predpokladom je, že je prístroj prístupný na opravy bez zvláštnych nákladov. V ďalších 18 mesiacoch je kupujúci povinný preukázať, že nedostatok existoval už pri dodávke.

Pri komerčnom používaní (napr. v hoteloch, jedálňach) alebo pri spoločnom využívaní viacerými domácnosťami činí záruka 12 mesiacov od dátumu kúpy (doklad o kúpe je nutné predložiť). Počas prvých 6 mesiacov nedostatky na prístroji odstráni zákaznícky servis bezplatne. Predpokladom je, že je prístroj prístupný na opravy bez zvláštnych nákladov. V ďalších 6 mesiacoch je kupujúci povinný preukázať, že nedostatok existoval už pri dodávke.

V dôsledku uplatnenia záruky sa záruka nepredlžuje ani na prístroj, ani na novo zabudované diely.

Rozsah odstránenia nedostatku

V rámci uvedených lehôt odstránime všetky nedostatky na prístroji, ktoré je možné preukázateľne odvodiť z nedostatočného vyhotovenia alebo chyby materiálu. Vymenené diely prechádzajú do nášho vlastníctva.

### Vylúčené sú:

Normálne opotrebovanie, úmyselné alebo nedbalé poškodenie, škody, ktoré vzniknú v dôsledku nedodržania pokynu k používaniu, neodborného postavenia, resp. inštalácie alebo pripojenia na nesprávne sieťové napätie, škody z dôvodu chemického, resp. elektrotermického pôsobenia alebo iných abnormálnych podmienok okolitého prostredia, poškodenia skla, laku alebo smaltu a príp. farebné rozdiely, ako aj chybné žiarovky.

Taktiež sú vylúčené nedostatky na prístroji, ktoré je možné odvodiť zo škôd spôsobených prepravou. Neposkytneme žiadne výkony ani vtedy, keď – bez nášho zvláštného písomného povolenia – vykonajú práce na prístroji osoby, ktoré nie sú splnomocnené na práce na prístrojoch Dalbach alebo keď sa použijú diely cudzieho pôvodu. Toto obmedzenie neplatí pre nedostatočne vykonané práce kvalifikovaným odborníkom s našimi originálnymi dielmi na prispôbenie prístroja technickým ochranným predpisom inej krajiny EÚ.

### Oblasť platnosti

Naša záruka platí pre prístroje, ktoré boli nadobudnuté v krajine EÚ a sú v prevádzke v Spolkovej republike Nemecko alebo v Rakúsku.

Pre prístroje, ktoré budú nadobudnuté v jednej krajine EÚ a donesené do inej krajiny EÚ, poskytneme výkony v rámci záručných podmienok bežných pre danú krajinu. Povinnosť na poskytnutie záruky existuje iba vtedy, keď prístroj zodpovedá technickým predpisom krajiny, v ktorej sa uplatňuje nárok na záruku.

### Pre objednávky opravy mimo záručnej doby platí:

- Ak sa prístroj opraví, sú faktúry za opravu splatné ihneď a je nutné ich zaplatiť bez zrážok.
- Ak sa prístroj skontroluje, resp. začatá oprava nie je dovedená do konca, zákaznícky servis zaúčtuje paušály za príchod a prácu.
- Poradenstvo prostredníctvom nášho poradenského zákazníckeho centra je bezplatné (pozri kapitolu Zákaznícky servis).

## 29 Technické údaje

Značka		Dalbach
Model		EHF60-01
-Skupina výrobkov		Odsávač pár
Tlačidlový spínač		2-násobný
Elektrická prípojka Napätie/Frekvencia	V/Hz	220 – 240/50
Príkon	W	68
Výkon lampy	W	3 (LED)
Rozmery, nezabalené Odsávač	Š x H x V mm	640x355x260
Hmotnosť netto	kg	6
EAN č.	Inoxlook	4016572023077
Hliníkový filter	ks	2x
Aktívny uhlíkový filter, voliteľne Výrobok č./EAN	ks	2x 1010171/4016572018523

*Tabuľka 17 Technické údaje*

\* Technické zmeny vyhradené.

### Zhoda CE

Tento prístroj zodpovedá požiadavkám k času jeho uvedenia na trh, ktoré sú stanovené v smerniciach Rady na harmonizáciu právnych predpisov členských štátov o elektromagnetickej znášateľnosti RL 2014/30/EÚ a o používaní elektrických prevádzkových prostriedkov v rámci určitých hraníc napätia RL 2014/35/EÚ.

Tento prístroj je označený značkou CE a má k dispozícii vyhlásenie o zhode k nahliadnutiu úradmi vykonávajúcimi dozor nad trhom.

## 30 Likvidácia

---

### Likvidácia obalu



Obal zlikvidujte čisto podľa druhov. Lepenku a kartón dajte do starého papiera a fólie do zberu cenných materiálov.

### Likvidácia prístroja



Prístroj je označený tu zobrazeným symbolom podľa zadania Európskeho predpisu pre likvidáciu odpadu 2012/19/EÚ.

Smernica prispieva k riadnej likvidácii prístroja a k spätnému získavanou sekundárnych surovín.

### Staré prístroje nesmú do domového odpadu!

Každý spotrebiteľ je zo zákona povinný likvidovať staré prístroje oddelene od domového odpadu.

Na zabránenie negatívnych vplyvov na životné prostredie staré prístroje odovzdajte na odborné zhodnotenie v predajni alebo na komunálnom zbernom mieste.

Pred likvidáciou urobte staré prístroje nepoužiteľnými:

- Vytiahnite sieťovú zástrčku zo zásuvky.
- Odpojte zástrčku od sieťového kábla.

Deti často nemôžu rozpoznať nebezpečenstvá, ktoré existujú pri manipulácii s prístrojom. Postarajte sa o potrebný dozor a nenechajte deti hrať sa s prístrojom.

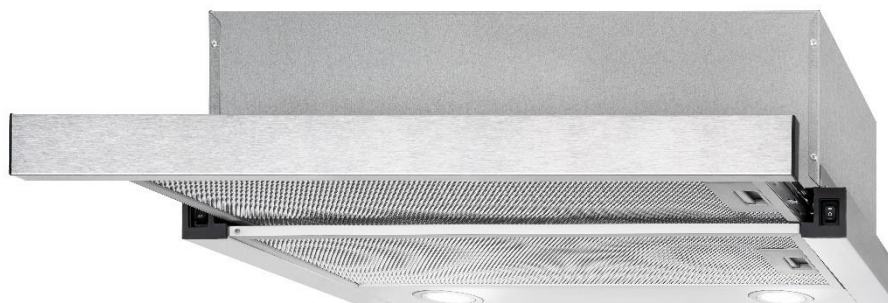
# Dalbach

GGV HANDELSGES. MBH & CO. KG  
AUGUST-THYSSEN-STR. 8  
D-41564 KAARST  
GERMANY

EHF60-01\_D1-0\_GR-HR-SK\_2021-02

# Dalbach

## Okap nadkuchenny EHF60-01



Instrukcja obsługi  
i czynności montażowe

## **Wstęp**

Przed rozpoczęciem korzystania z urządzenia należy przeczytać uważnie niniejszą instrukcję obsługi. Zawiera ona ważne zasady bezpieczeństwa używania i utrzymania urządzenia. Prawidłowa obsługa w znaczącym stopniu przyczynia się do efektywnego wykorzystania energii i minimalizuje zużycie energii w gospodarstwie domowym.

Niewłaściwe używanie urządzenia może być niebezpieczne, zwłaszcza dla dzieci.

Instrukcję obsługi należy zachować w celu przyszłego wykorzystania. Instrukcję należy przekazać również następnym właścicielom urządzenia. W razie pytań dotyczących tematów, które nie są wystarczająco dokładnie opisane w niniejszej instrukcji obsługi lub aby zamówić nową instrukcję obsługi, należy wejść na naszą stronę internetową lub skontaktować się z serwisem Niemcy.

Producent pracuje przez cały czas nad doskonaleniem wszystkich typów i modeli. Dlatego prosimy o zrozumienie dla faktu, że musimy zastrzec sobie prawo do zmian kształtu, wyposażenia i techniki.

## **Przeznaczenie**

Okap nadkuchenny jest przeznaczony do używania prywatnego/domowego. Każde inne użycie jest uważane za niezgodne z przeznaczeniem i producent nie ponosi odpowiedzialności za ewentualne szkody.

Modyfikacje i zmiany w urządzeniu są niedozwolone ze względów bezpieczeństwa.

## Spis treści




<b>1</b>	<b>Dla własnego bezpieczeństwa</b> .....	<b>6</b>
1.1	Bezpieczeństwo i odpowiedzialność .....	7
1.2	Bezpieczeństwo i ostrzeżenia .....	7
<b>2</b>	<b>Montaż</b> .....	<b>8</b>
2.1	Przygotowanie urządzenia do montażu .....	8
2.2	Montaż w trybie wywiewnym .....	10
2.3	Montaż w trybie obiegowym .....	10
<b>3</b>	<b>Uruchomienie</b> .....	<b>12</b>
<b>4</b>	<b>Konserwacja i pielęgnacja</b> .....	<b>14</b>
4.1	Czyszczenie filtra tłuszczu .....	15
4.2	Wymiana filtra z węglem aktywnym .....	16
4.3	Wymiana źródła światła .....	17
<b>5</b>	<b>Porady dotyczące energooszczędności</b> .....	<b>18</b>
<b>6</b>	<b>Usterki/usuwanie usterek</b> .....	<b>18</b>
<b>7</b>	<b>Serwis</b> .....	<b>19</b>
<b>8</b>	<b>Warunki gwarancji</b> .....	<b>20</b>
<b>9</b>	<b>Dane techniczne</b> .....	<b>21</b>
<b>10</b>	<b>Utylizacja</b> .....	<b>22</b>
<b>11</b>	<b>Pentru siguranța dvs.</b> .....	<b>24</b>
11.1	Siguranță și răspundere .....	25
11.2	Siguranța și avertizările .....	25
<b>12</b>	<b>Montajul</b> .....	<b>26</b>
12.1	Pregătiți aparatul pentru montaj.....	26
12.2	Montaj în regimul de evacuare a aerului .....	27
12.3	Montaj în regimul de recirculare a aerului .....	28
<b>13</b>	<b>Punerea în funcțiune</b> .....	<b>29</b>
<b>14</b>	<b>Întreținerea și îngrijirea</b> .....	<b>31</b>
14.1	Curățarea filtrului de grăsimi.....	32
14.2	Schimbarea filtrului de cărbune activ .....	33
14.3	Schimbarea corpurilor de iluminat .....	34
<b>15</b>	<b>Sfaturi despre economisirea energiei</b> .....	<b>35</b>
<b>16</b>	<b>Defecțiuni/Remedierea defecțiunii</b> .....	<b>36</b>
<b>17</b>	<b>Serviciul pentru clienți</b> .....	<b>37</b>
<b>18</b>	<b>Condiții de garanție</b> .....	<b>38</b>
<b>19</b>	<b>Date tehnice</b> .....	<b>39</b>
<b>20</b>	<b>Eliminarea</b> .....	<b>40</b>

<b>21</b>	<b>За Вашата безопасност .....</b>	<b>42</b>
21.1	Безопасност и отговорност .....	43
21.2	Безопасност и предупреждения .....	43
<b>22</b>	<b>Монтаж .....</b>	<b>44</b>
22.1	Подготовка на уреда за монтаж .....	44
22.2	Монтаж в режим на отвеждане на въздух.....	46
22.3	Монтаж в режим на рецикулация .....	47
<b>23</b>	<b>Пускане в експлоатация .....</b>	<b>49</b>
<b>24</b>	<b>Поддръжка и обслужване .....</b>	<b>51</b>
24.1	Почистване на филтъра за мазнини.....	52
24.2	Смяна на филтър с активен въглен .....	53
24.3	Смяна на лампата .....	54
<b>25</b>	<b>Съвети за пестене на енергия .....</b>	<b>55</b>
<b>26</b>	<b>Неизправност/Отстраняване на неизправност .....</b>	<b>55</b>
<b>27</b>	<b>Сервизен център.....</b>	<b>56</b>
<b>28</b>	<b>Гаранционни условия .....</b>	<b>57</b>
<b>29</b>	<b>Технически данни.....</b>	<b>58</b>
<b>30</b>	<b>Предаване за отпадъци .....</b>	<b>59</b>



## Zawartość dostawy

- 1) 1x zestaw klap zwrotnych
- 2) 6x kołek rozporowy
- 3) 6x śruba
- 4) 2x filtr z węglem aktywnym, fabrycznie zamontowany
- 5) 1x instrukcja obsługi

Ilustracja	Oznaczenie
	Kłapa zwrotna
	Kołek
<p>(4 x 30mm)</p> 	Śruba

*Tabela 1 Zawartość dostawy*

### Dostawa nie zawiera:

- Filtr z węglem aktywnym do pracy w trybie obiegowym
- Wąż wywiewny do pracy w trybie wywiewnym

Do nabycia w serwisie jako opcja.

# 1 Dla własnego bezpieczeństwa

---

W celu zapewnienia bezpiecznego i prawidłowego używania urządzenia należy dokładnie zapoznać się z instrukcją obsługi i innymi dokumentami dołączonymi do produktu oraz zachować je w celu późniejszego wykorzystania. Wszystkie zasady bezpieczeństwa podane niniejszej instrukcji obsługi są oznaczone symbolem ostrzegawczym. Wskazują one w odpowiednim momencie potencjalne niebezpieczeństwa. Należy koniecznie przeczytać te informacje i ich przestrzegać.

## Objaśnienie zasad bezpieczeństwa

### NIEBEZPIECZEŃSTWO

wskazuje na niebezpieczną sytuację, która w przypadku zignorowania ostrzeżenia prowadzi do śmierci lub ciężkich urazów ciała!

### OSTRZEŻENIE

wskazuje na niebezpieczną sytuację, która w przypadku zignorowania ostrzeżenia może prowadzić do śmierci lub ciężkich urazów ciała!

### PRZESTROGA

wskazuje na niebezpieczną sytuację, która w przypadku zignorowania ostrzeżenia może prowadzić do lekkich lub średniociężkich urazów ciała!

### UWAGA

wskazuje na sytuację, która w razie zlekceważenia ostrzeżenia prowadzi do szkód materialnych.



**NIEBEZPIECZEŃSTWO PORAŻENIA PRĄDEM!**



**NIEBEZPIECZEŃSTWO POPARZENIA!**



**NIEBEZPIECZEŃSTWO POŻARU!**



- Informacje i wskazówki, których należy przestrzegać.
- Oznacza wyliczenie
- ✓ Oznacza czynności kontrolne w wymaganej kolejności
- 1. Oznacza czynności robocze w wymaganej kolejności
- Opisuje reakcję urządzenia na czynność roboczą

## 1.1 Bezpieczeństwo i odpowiedzialność

Wszystkie zasady bezpieczeństwa podane niniejszej instrukcji obsługi są oznaczone symbolem ostrzegawczym. Wskazują one w odpowiednim momencie potencjalne niebezpieczeństwa. Należy koniecznie przeczytać te informacje i ich przestrzegać.

### NIEBEZPIECZEŃSTWO

#### NIEBEZPIECZEŃSTWO UDUSZENIA!

Elementy opakowania (np. folie, styropian) mogą być niebezpieczne dla dzieci. Materiały opakowaniowe należy chronić przed dziećmi.

### NIEBEZPIECZEŃSTWO

Urządzenia mogą używać dzieci wieku od 8 lat, a także osoby o ograniczonych możliwościach fizycznych, sensorycznych i psychicznych lub nieposiadające odpowiedniego doświadczenia i wiedzy, jeżeli robią to pod nadzorem lub zostały pouczone o bezpiecznym używaniu urządzenia i rozumieją niebezpieczeństwa związane z niewłaściwym użytkowaniem.

- Dzieci nie mogą używać urządzenia do zabawy.
- Dzieciom bez opieki nie wolno zajmować się czyszczeniem ani konserwacją.
- Dzieci mogą wykonywać prace związane z konserwacją i naprawą urządzenia wyłącznie pod opieką.

## 1.2 Bezpieczeństwo i ostrzeżenia

### NIEBEZPIECZEŃSTWO

#### NIEBEZPIECZEŃSTWO PORAŻENIA PRĄDEM!

Podczas podłączania i odłączania wtyczki przewodu elektrycznego nie wolno jej chwytać wilgotnymi ani mokrymi rękami. Istnieje **ZAGROŻENIE ŻYCIA**

- W sytuacji awaryjnej natychmiast wyciągnąć wtyczkę z gniazdka.
- Wtyczki nie wyciągać z gniazdka poprzez ciągnięcie za kabel.
- Przed każdym czyszczeniem lub konserwowaniem urządzenia wtyczkę należy wyciągnąć z gniazdka.

Uszkodzony kabel zasilający należy niezwłocznie wymienić za pośrednictwem dostawcy, sprzedawcy lub serwisu. Nie wolno używać urządzenia z uszkodzonym przewodem lub uszkodzoną wtyczką.

Nie wolno ingerować w urządzenie z wyjątkiem czyszczenia i czynności konserwacyjnych opisanych w niniejszej instrukcji obsługi.

## 2 Montaż

---

### Rozpakowanie urządzenia

Opakowanie nie może być uszkodzone. Urządzenie należy sprawdzić pod kątem uszkodzeń transportowych. Nie wolno podłączać uszkodzonego urządzenia. W razie uszkodzenia należy zwrócić się do dostawcy.

### Usuwanie zabezpieczenia transportowego

Urządzenie jest zabezpieczone na potrzeby transportu. Usunąć wszystkie elementy opakowania, folie i taśmy klejące.

### Wskazówki dotyczące transportu

Zachować oryginalne pudełko i kształtowe wkładki opakowania. Urządzenie transportować zawsze w oryginalnym opakowaniu.

### 2.1 Przygotowanie urządzenia do montażu

#### OSTRZEŻENIE



### NIEBEZPIECZEŃSTWO PORAŻENIA PRĄDEM!

Prace montażowe i okablowanie elektryczne mogą być wykonywane wyłącznie przez wykwalifikowanych elektryków zgodnie ze wszystkimi obowiązującymi krajowymi przepisami, włącznie z ochroną przeciwpożarową.

- Nieprawidłowe podłączenie może spowodować zniszczenie elektroniki mocy.
- Dane zasilania podane na tabliczce znamionowej muszą być zgodne z danymi sieci zasilającej.
- Urządzenie można podłączać wyłącznie do odpowiednio uziemionego gniazda z stykiem ochronnym.



- Dane przyłączeniowe można znaleźć na tabliczce znamionowej oraz w rozdziale „dane techniczne” w niniejszej instrukcji obsługi.
- Otworzyć okap nadkuchenny. Tabliczka znamionowa znajduje się wewnątrz urządzenia.

## ⚠ PRZESTROGA

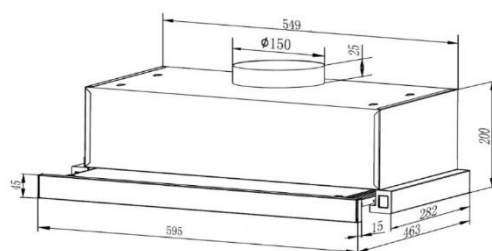
### NIEBEZPIECZEŃSTWO URAZÓW!

- Do montażu okapu nadkuchennego potrzebne są dwie osoby.
- W przypadku wiercenia otworów w ścianie lub suficie należy wcześniej sprawdzić, czy w tym miejscu nie ma przewodów energetycznych ani innych ukrytych rur lub przewodów.
- Należy używać wyłącznie materiałów montażowych dostosowanych do właściwości sufitów i ścian.

#### Wymiary urządzenia w mm

Szerokość:	595
Wysokość:	225
Głębokość:	300
Ø króćca wylotu powietrza:	150

Tabela 2 Wymiary



Ilustracja 1 Wymiary

#### Podłączenie elektryczne

Przed zamontowaniem okapu nadkuchennego należy sprawdzić wartości napięcia i częstotliwości podane na tabliczce znamionowej. Tabliczka znamionowa znajduje się wewnątrz okapu nadkuchennego.

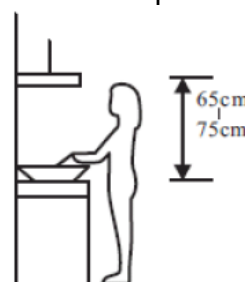
Otworzyć okap nadkuchenny, naciskając na zamknięcie w kasecie filtra i wyjmując filtr.

#### Odstępy minimalne

Podczas montażu okapu nadkuchennego należy zachować następujące odstępy minimalne między wierzchem płyty grzejnej a spodem okapu nadkuchennego:

Urządzenia	Odstęp
kuchnie elektryczne	650 mm
kuchnie gazowe	700 mm
maksymalnie	750 mm

Tabela 3 Odstępy minimalne



Ilustracja 2 Odstępy



- Jeśli okap nadkuchenny jest montowany nad kuchnią gazową, a opisane czynności montażowe dla kuchni gazowej przewidują większy odstęp, należy zastosować ten większy odstęp.

## 2.2 Montaż w trybie wywiewnym

W trybie wywiewnym okap zasysa opary kuchenne, oczyszcza je za pomocą filtra tłuszczu i odprowadza je przez wąż wywiewny (brak w zestawie) na zewnątrz. Wywiew może być odprowadzany do kanału wentylacyjnego lub na zewnątrz. W przypadku wywiewu odprowadzanego na zewnątrz zalecane jest umieszczenie klapy wentylacyjnej na zewnętrznej stronie (klapy brak w zestawie). W przypadku podłączenia do kanału wentylacyjnego wąż wywiewny nie może wystawać za daleko do kanału.



- Deklaracja zgodności we dla urządzenia nie jest częścią zakresu dostawy.

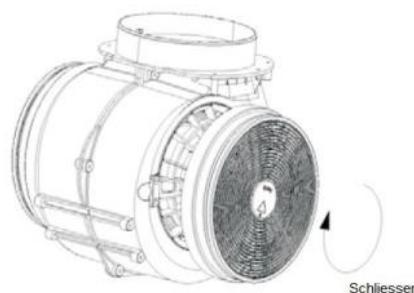
## 2.3 Montaż w trybie obiegowym

Niezbędne do tego celu filtry z węglem aktywnym są zamontowane fabrycznie. Jeśli filtry z węglem aktywnym nie są zamontowane, należy najpierw zdemonstrować filtr tłuszczu. Wyjąć filtr tłuszczu, dociskając zamknięcie (patrz ilustr. 3).



*Ilustracja 3 Wyjmowanie filtra tłuszczu*

Włożyć filtr z węglem aktywnym zgodnie z ilustr. 4 z obu stron i obrócić je w lewą stronę.



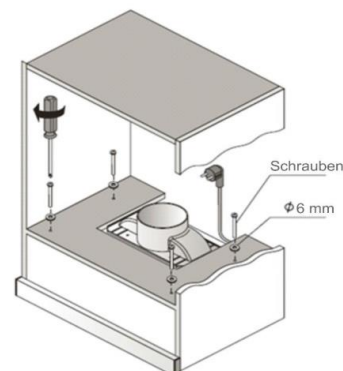
*Ilustracja 4 Wkładanie filtra z węglem*



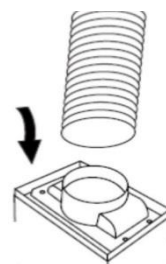
- Sprawdzić, czy filtr z węglem aktywnym jest niezawodnie i mocno zamontowany.
- Zamontowany filtr z węglem aktywnym zmniejsza wydajność wywiewu.

## Instalacja pod szafami wiszącymi

1. Zaznaczyć pozycję otworów do przykręcenia i króćca wywiewnego na szafie.
2. Wywiercić cztery otwory  $\varnothing$  6 mm w szafie w zaznaczonych punktach mocowania.
3. Wyciąć otwór  $\varnothing$  150 mm na króciec wylotu powietrza.
4. Włożyć klapę zwrotną (jeśli nie jest już zamontowana).
5. Zamocować okap nadkuchenny do szafy za pomocą 4 śrub i nakrętek.
6. Sprawdzić, czy instalacja między okapem nadkuchennym a szafą jest stabilna.
7. Podłączyć wąż wywiewny (brak w zestawie), który odprowadza zużyte powietrze przez szafę do góry (tryb obiegowy) lub do kanału wentylacyjnego albo na zewnątrz (tryb wywiewny).

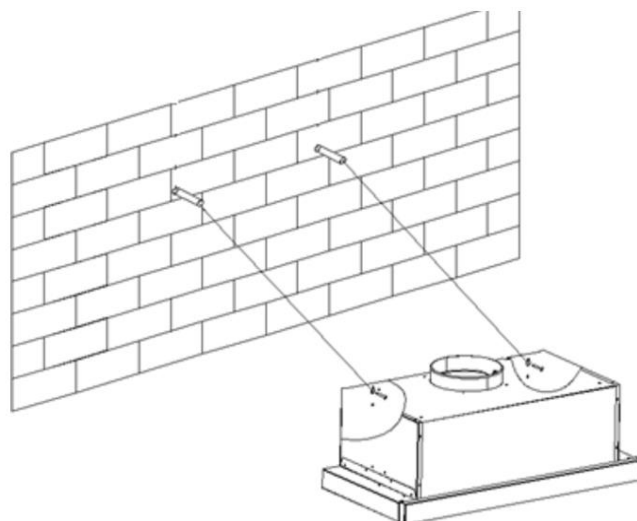


*Ilustracja 5 Instalacja pod szafą wiszącą*



*Ilustracja 6 Podłączenie węża wywiewnego*

## Instalacja do ściany



*Ilustracja 7 Montaż ścienny*

1. Wywiercić otwory w ścianie i zamocować kołki rozporowe.
2. Przytrzymać okap nadkuchenny przy odpowiednich otworach i przykręcić go.
3. Włożyć klapę zwrotną (jeśli nie jest już zamontowana).

### 3 Uruchomienie

---

#### NIEBEZPIECZEŃSTWO

#### NIEBEZPIECZEŃSTWO UDUSZENIA! NIEBEZPIECZEŃSTWO POŻARU!

Jeśli okap nadkuchenny jest używany razem z kuchniami gazowymi lub innymi urządzeniami na paliwo ciekłe, należy zawsze zapewnić odpowiednią wentylację pomieszczenia.

- Nie wolno używać okapu nad paleniskami węglowymi ani drewnianymi.
- Nie flambiować potraw pod okapem nadkuchennym.
- Nie odkręcać dopływu gazu do płyt gazowych, dopóki na płycie kuchennej nie zostanie postawione naczynie kuchenne.
- Okap nadkuchenny powinien być używany zawsze z filtrem tłuszczu. W razie nadmiernego ogrzania tłuszcze i oleje mogą się zapalić. Dlatego należy stale kontrolować przyrządzanie potraw.
- Filtry należy regularnie czyścić lub wymieniać.

Okap nadkuchenny należy włączać na początku każdego gotowania i wyłączać kilka minut po zakończeniu gotowania.

#### **Obsługa:**

- Teleskopowy wyciąg reguluje dopływ prądu.
- Przy otwartym teleskopowym wyciągu zapewnione jest napięcie. Ustawić przełącznik przechylny w żądanym połączeniu.
- Przy zamkniętym teleskopowym wyciągu napięcie jest przerwane. Brak dopływu prądu.



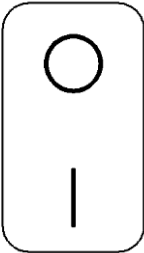
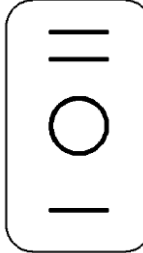




Przełącznik przechylny lewy	Przełącznik przechylny prawy
 <p>Oświetlenie</p>	 <p>Silnik wentylatora</p>
 Oświetlenie wył.	 wentylator wył.
<p>Oświetlenie wł.</p>  <p>Przełącznik przechylny do włączania i wyłączania wbudowanego oświetlenia. Nacisnąć wyłącznik oświetlenia, aby włączyć obie lampy.</p>	<p> najniższa prędkość wentylatora</p> <p>Po przełączeniu tego przełącznika przechylnego w tę pozycję okap nadkuchenny włącza się, a silnik wentylatora pracuje z małą prędkością.</p>
	<p> Najwyższa prędkość wentylatora</p> <p>Po przełączeniu tego przełącznika przechylnego w tę pozycję okap nadkuchenny włącza się, a silnik wentylatora pracuje z wysoką prędkością.</p>

Tabela 4 Obsługa

## 4 Konserwacja i pielęgnacja

### ⚠ OSTRZEŻENIE



### NIEBEZPIECZEŃSTWO PORAŻENIA PRĄDEM!

Podczas konserwacji i czyszczenia urządzenie nie może być podłączone do sieci energetycznej. Przed rozpoczęciem jakichkolwiek prac konserwacyjnych należy wyłączyć urządzenie i wyciągnąć wtyczkę sieciową z gniazdka lub wyłączyć albo wykręcić bezpiecznik.

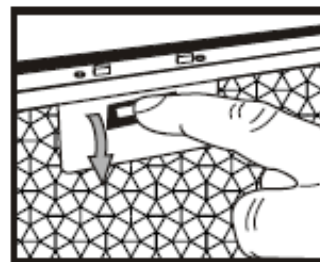
Urządzenia nie wolno czyścić za pomocą myjek parowych ani myjek wysokociśnieniowych. Wilgoć mogłaby przedostać się do elementów elektrycznych.

- Gorąca para mogłaby uszkodzić elementy z tworzywa sztucznego.
- W chwili ponownego włączenia urządzenie musi być suche.
- Nie stosować szorujących, agresywnych środków czyszczących.
- Nie wkładać ostrych przedmiotów do siatki ochronnej silnika ani innych elementów elektrycznych.
- Nie wolno sprawdzać stanu filtrów, gdy okap nadkuchenny jest włączony.
- Okap nadkuchenny powinien być zawsze używany z włożoną lampką, aby zapobiec niebezpieczeństwu porażenia prądem elektrycznym.

### Czyszczenie okapu

Zalecane jest regularne czyszczenie okapu nadkuchennego. Częstotliwość czyszczenia zależy od liczby godzin i warunków pracy.

1. Otworzyć osłonę i nacisnąć zamknięcie metalowej kasety filtra.
2. Wyjąć ostrożnie metalową kasetę filtra.
3. Obudowę wewnętrzną i zewnętrzną włącznie z panelem obsługi należy wyczyścić miękką wilgotną ścierką i ciepłym roztworem płynu do mycia naczyń, a następnie wytrzeć suchą szmatką.



Używać łagodnych płynów do mycia naczyń. Nie stosować ostrych środków czyszczących, szczotek ani szorującego piasku!

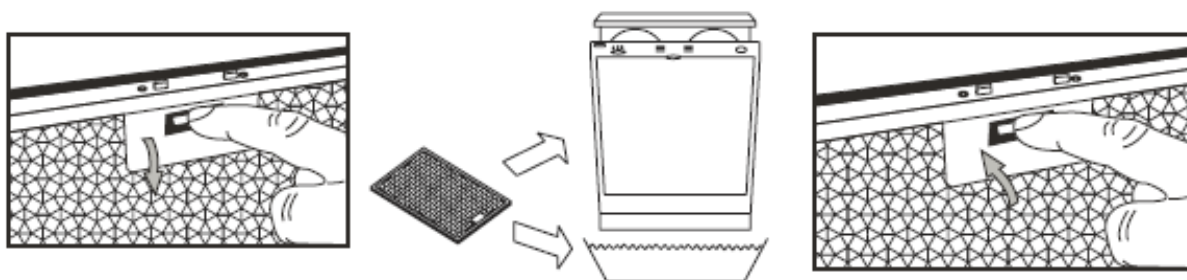
4. Zamontować metalową kasetę filtra, wykonując opisane czynności w odwrotnej kolejności.

## 4.1 Czyszczenie filtra tłuszczu

### OSTRZEŻENIE

### NIEBEZPIECZEŃSTWO POŻARU!

Należy przestrzegać terminów wymiany i czyszczenia filtrów. W razie ich nieprzestrzegania istnieje niebezpieczeństwo pożaru wskutek powstania osadów tłuszczu.



*Ilustracja 9 Czyszczenie filtra*

- Otworzyć okap nadkuchenny, otwierając osłonę i nacisnąć zamknięcie metalowej kasety filtra w sposób opisany powyżej.
- Wyjąć ostrożnie metalową kasetę filtra.
- Zamoczyć filtr w ciepłym roztworze płynu do mycia naczyń i wyczyścić filtr. Wypłukać dokładnie ciepłą wodą i poczekać, aż wyschnie. Nie stosować ostrych środków czyszczących, szczotek ani szorującego piasku!
- Zamontować filtr, wykonując opisane czynności w odwrotnej kolejności.

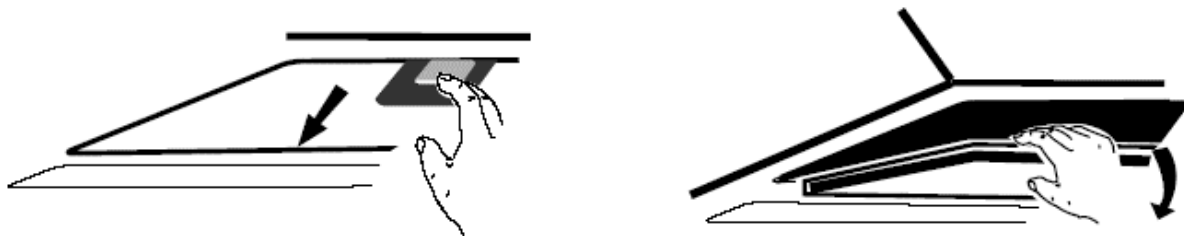
Po kilku czyszczeniach kolor filtra może się zmienić. Jest to zupełnie normalne zjawisko i nie może być przyczyną wymiany filtra na gwarancji. W żaden sposób nie wpływa to negatywnie na sprawność działania okapu. W razie potrzeby zamówić w serwisie nowy filtr.

## 4.2 Wymiana filtra z węglem aktywnym

W zależności od używania okapu nadkuchennego, filtr z węglem aktywnym należy wymieniać co pół roku. Filtr z węglem aktywnym nie nadaje się do ponownego wykorzystania ani prania.

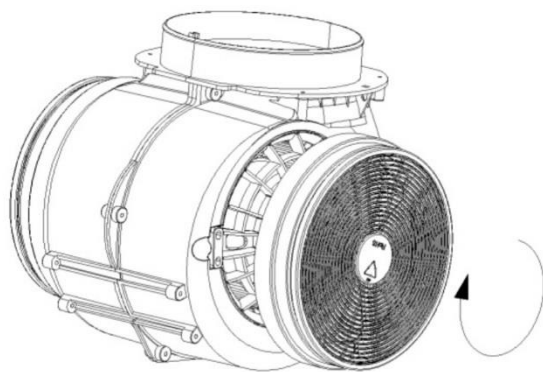
W celu zapewnienia optymalnego pochłaniania zapachów, ilość węgla aktywnego musi być dostosowana do przepustowości okapu. Wysoka jakość węgla aktywnego podczas normalnej pracy okapu nadkuchennego gwarantuje skuteczne pochłanianie kuchennych zapachów. Dlatego należy używać wyłącznie oryginalnych filtrów i regularnie je wymieniać.

- Odłączyć urządzenie od sieci elektrycznej.
- Otworzyć okap nadkuchenny, naciskając zamknięcie metalowej kasety filtra.
- Wyjąć ostrożnie metalową kasetę filtra.



*Ilustracja 10 Wymiana filtra z węglem aktywnym*

- Odkręcić, wyjąć i wyrzucić do odpadów gospodarczych filtry z węglem aktywnym.
- Zamocować nowe filtry po obu stronach silnika. Nacisnąć filtr na plastikowe ząbki i obrócić w prawą stronę, aby się zatrzasnął.



*Ilustracja 11 Wymiana filtra z węglem aktywnym 2*

- Włożyć prawidłowo filtr metalowy w odwrotnej kolejności.
- Podłączyć urządzenie do zasilania elektrycznego.



- Filtr musi być prawidłowo zablokowany. W przeciwnym razie może się poluzować i spowodować uszkodzenia.
- Filtr z węglem aktywnym można zamówić w serwisie.

### 4.3 Wymiana źródła światła

#### ⚠ OSTRZEŻENIE



#### NIEBEZPIECZEŃSTWO PORAŻENIA PRĄDEM!

Przed rozpoczęciem wymiany źródła światła należy wyłączyć urządzenie i wyciągnąć wtyczkę sieciową z gniazdka lub wyłączyć albo wykręcić bezpiecznik.

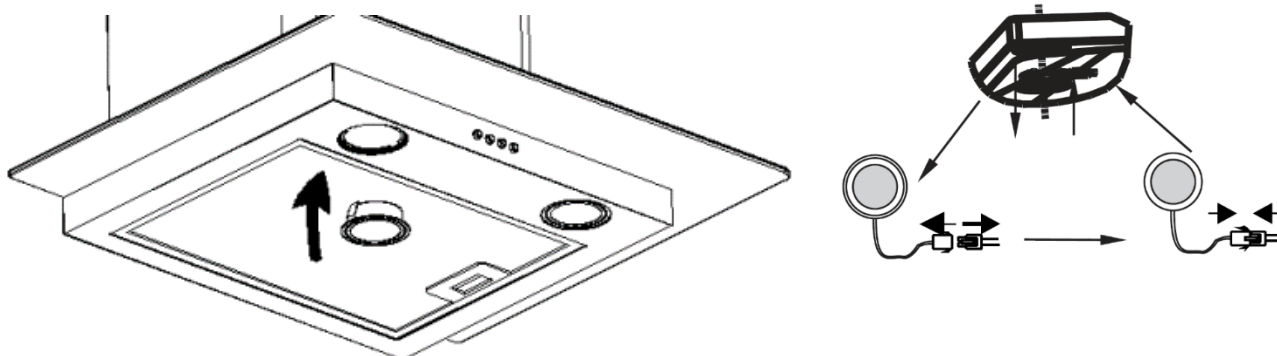
#### ⚠ PRZESTROGA



#### NIEBEZPIECZEŃSTWO OPARZENIA!

Źródło światła można wykręcić dopiero po wyłączeniu urządzenia i całkowitym ostygnięciu źródła światła. Źródło światła jest ciepłe i może spowodować oparzenia.

**Dane źródła światła: maks. 2 x 1,5 W (LED)**



*Ilustracja 12 Wymiana źródła światła*

1. Odłączyć urządzenie od sieci elektrycznej.
2. W celu wymiany źródła światła należy zdemontować jednostkę filtrującą.
3. Wyjąć niesprawne źródło światła.
4. Nowego źródła światła nie dotykać bezpośrednio palcami; użyć czystej szmatki.
5. Zamocować starannie nowe źródło światła w oprawce na źródło światła.
6. Włożyć ostrożnie jednostkę filtracyjną z powrotem do okapu nadkuchennego.
7. Podłączyć urządzenie do zasilania elektrycznego.



- Moduły LED można zamawiać w serwisie.

## 5 Porady dotyczące energooszczędności

- Prędkości wentylatora należy dostosować do ilości oparów powstających podczas gotowania.
- Podczas pracy okapu nadkuchennego należy zapewnić odpowiedni nawiew.
- W celu uzyskania optymalnej skuteczności działania, należy zachować odstęp między wierzchem kuchni a spodem okapu nadkuchennego zgodnie z opisem czynności montażowych.
- Filtry (filtr tłuszczu/filtr przeciwzapachowy) należy regularnie czyścić lub wymieniać.
- Po zakończeniu gotowania okap nadkuchenny należy wyłączyć.
- W przypadku okapów nadkuchennych z funkcją opóźnienia wyłączenia należy ją aktywować.
- Po zakończeniu gotowania wyłączyć oświetlenie okapu.

## 6 Usterki/usuwanie usterek

### OSTRZEŻENIE

### NIEBEZPIECZEŃSTWO PORAŻENIA PRĄDEM!

Naprawy urządzeń elektrycznych mogą być wykonywane wyłącznie przez odpowiednio wykwalifikowanych elektryków. Nieprawidłowo wykonane naprawy mogą być przyczyną zagrożeń dla użytkownika i spowodować utratę praw z tytułu gwarancji.

USTERKA	MOŻLIWE PRZYCZYNY	DZIAŁANIA
Oświetlenie nie działa.	Niesprawne źródło światła.	Wymienić źródło światła (patrz rozdział 4.3).
Urządzenie nie działa.	Wtyczka nie jest podłączona do gniazdka.	Podłączyć urządzenie do sieci energetycznej. Sprawdzić, czy wtyczka sieciowa jest prawidłowo włożona do gniazdka.
	Brak prądu.	Sprawdzić, czy zasilanie elektryczne jest sprawne i czy bezpieczniki są sprawne.
Okap nadkuchenny działa, ale nie usuwa oparów kuchennych.	Filtr jest zanieczyszczony.	Wyczyścić lub wymienić filtr (patrz rozdział 4.1).
	W trybie wywiewnym:	Sprawdzić wąż wywiewny. Każde zagięcie zmniejsza wydajność wywiewu.

Tabela 5 Usterki

## 7 Serwis

---

Jeśli usterki nie można usunąć zgodnie z powyższymi wskazówkami, należy skontaktować się z serwisem. W takim przypadku nie należy samodzielnie wykonywać żadnych innych prac, zwłaszcza przy elementach elektrycznych urządzenia.



- Wizyta serwisanta w przypadku błędu obsługi lub razie jednej z wyżej wymienionych usterek nie jest bezpłatna nawet w okresie gwarancji.

### **Właściwy serwis:**

EGS GmbH

Dieselstraße 1

33397 Rietberg/NIEMCY

### **Telefon serwisu**

dla klientów z terenu Niemiec

02944 9716-760

Kraje Beneluksu:

+492944-9716790

Inny:

+492944-9716733

E-mail:

**[kontakt@egs-gmbh.de](mailto:kontakt@egs-gmbh.de)**

Internet:

**[www.egs-gmbh.de](http://www.egs-gmbh.de)**

Zamówienia na naprawy można składać również przez Internet.

### **Wymagane informacje:**

- 1) Model
- 2) Wersja
- 3) Partia
- 4) EAN

oraz pełny adres, nr telefonu i opis usterki.

Dane urządzenie można znaleźć na tabliczce znamionowej wewnątrz urządzenia za jednostką filtrującą okapu nadkuchennego.

## 8 Warunki gwarancji

---

Klientom kupującym urządzenia Dalbach przysługują ustawowe gwarancje z tytułu umowy zakupu zawartej ze sprzedawcą. Dodatkowo udzielamy gwarancji na następujących warunkach:

### Okres gwarancji

Okres gwarancji wynosi 24 miesiące od daty zakupu (wymagany jest dowód zakupu). Przez 6 pierwszych miesięcy usterki urządzenia są bezpłatnie usuwane przez serwis. Warunkiem jest udostępnienie urządzenia bez dodatkowych kosztów. Przez kolejnych 18 miesięcy kupujący ma obowiązek udowodnienia, że usterka występowała już w chwili dostawy.

W przypadku użytku komercyjnego (hotele, stołówki) lub użytku wspólnego przez kilka gospodarstw domowych gwarancja wynosi 12 miesięcy od daty zakupu (wymagany jest dowód zakupu). Przez 6 pierwszych miesięcy usterki urządzenia są bezpłatnie usuwane przez serwis. Warunkiem jest udostępnienie urządzenia bez dodatkowych kosztów. Przez kolejnych 6 miesięcy kupujący ma obowiązek udowodnienia, że usterka występowała już w chwili dostawy.

Skorzystanie z gwarancji nie wydłuża gwarancji ani na urządzenie, ani na nowo zamontowane części.

Zakres usuwania usterek

W podanych okresach usuwamy wszelkie usterki urządzenia, które wynikają z wadliwego wykonania lub wad materiałów i można to udowodnić. Wymienione części przechodzą na naszą własność.

### Wyjątkiem są:

normalne zużycie, uszkodzenie wskutek działania celowego lub zaniedbania, uszkodzenia spowodowane nieprzestrzeganiem zaleceń instrukcji obsługi, nieprawidłowy montaż lub nieprawidłowa instalacja albo podłączenie do nieodpowiedniego napięcia sieciowego, uszkodzenia spowodowane oddziaływaniami chemicznymi lub elektrotermicznymi, a także inne nienormalne warunki środowiskowe, uszkodzenia szkła, lakieru, emalii i ewentualne różnice kolorystyczne oraz przepalone żarówki.

Gwarancja nie obejmuje również usterek urządzenia spowodowanych wskutek uszkodzeń transportowych. Nie udzielamy świadczeń gwarancyjnych również wtedy, gdy – bez naszej specjalnej pisemnej zgody – przy urządzeniu zostały wykonane prace przez osoby nieupoważnione lub zastosowane zostały części obcego pochodzenia. Ograniczenie to nie dotyczy prac wykonanych prawidłowo przez wykwalifikowaną osobę z wykorzystaniem naszych części oryginalnych w celu dostosowania urządzenia do technicznych przepisów bezpieczeństwa w innym kraju UE.

### Zakres obowiązywania

Nasza gwarancja obejmuje urządzenia zakupione w krajach UE, używane w Republice Federalnej Niemiec lub Austrii.

Jeśli urządzenie zostało zakupione w kraju UE i przeniesione do innego kraju UE, warunki gwarancji zależą od danego kraju. Obowiązek udzielenia świadczeń w ramach gwarancji istnieje tylko wtedy, gdy urządzenie jest zgodne z przepisami technicznymi kraju, w którym zgłaszana jest reklamacja na gwarancji.

### W przypadku zleceń naprawy poza okresem gwarancji:

- w razie naprawy urządzenia faktury za naprawę są płatne natychmiast i bez potrąceń.
- Jeśli urządzenie będzie sprawdzane lub rozpoczęta naprawa nie zostanie zakończona, serwis nalicza ryczałty za podróż i robociznę.
- Porady naszego centrum serwisowego są bezpłatne (patrz rozdział Serwis).



## 9 Dane techniczne

Marka		Dalbach
Model		EHF60-01
Grupa produktów		Okap nadkuchenny
Wyłącznik przyciskowy		2-krotny
Podłączenie elektryczne Napięcie/częstotliwość	V/hz	220-240/50
Pobór mocy	W	68
Moc lampy	W	3 (led)
Wymiary po rozpakowaniu Okap	Szer. X gł. X wys. Mm	640x355x260
Ciężar netto	Kg	6
Nr ean	Inoxlook	4016572023077
Filtr aluminiowy	Szt.	2x
Filtr z węglem aktywnym, opcja Nr art./ean	Szt.	2x 1010171/4016572018523

*Tabela 6 Dane techniczne*

\*Zastrzegamy sobie prawo do zmian technicznych.

### Zgodność WE

W chwili wprowadzenia na rynek urządzenie spełnia wymagania ustalone w dyrektywach Rady w sprawie dostosowania przepisów prawnych krajów członkowskich w zakresie kompatybilności elektromagnetycznej – dyrektywa 2014/30/UE i stosowania urządzeń elektrycznych w określonych granicach napięcia – dyrektywa 2014/35/UE.

Urządzenie posiada znak CE oraz deklarację zgodności do wglądu dla właściwych organów nadzoru rynku.

## 10 Utylizacja

---

### Utylizacja opakowania



W celu utylizacji opakowanie należy posegregować. Tekturę i karton oddać jako makulaturę, a folie do odpowiedniego punktu zbierania surowców wtórnych.

### Utylizacja urządzenia



Urządzenie jest oznaczone przedstawionym tutaj symbolem, zgodnie z wymaganiami europejskiej dyrektywy ws. utylizacji 2012/19/UE. Dyrektywa ta służy do zapewnienia prawidłowej utylizacji urządzenia i odzyskania surowców wtórnych.

### Zużytych urządzeń nie wolno wyrzucać razem z odpadami domowymi.

Każdy konsument jest ustawowo zobowiązany do oddzielnej utylizacji zużytych urządzeń, czyli nie razem z odpadami gospodarczymi.

Aby zapobiec negatywnemu oddziaływaniu na środowisko, zużyte urządzenia można zwracać do punktu sprzedaży lub gminnego punktu zbierania odpadów z przeznaczeniem do prawidłowej utylizacji.

Zużyte urządzenia przed ich utylizacją należy unieszkodliwić:

- Wyciągnąć wtyczkę sieciową z gniazdka.
- Odłączyć wtyczkę od przewodu zasilającego.

Dzieci często nie są w stanie rozpoznać zagrożeń związanych z urządzeniami AGD. Zapewnić odpowiedni nadzór i nie pozwalać dzieciom na zabawę urządzeniem.

## Introducere

Înainte de a pune aparatul în funcțiune, vă rugăm să citiți cu atenție aceste instrucțiuni de utilizare. Acestea cuprind indicații de siguranță importante pentru funcționarea și întreținerea aparatului. Operarea corectă contribuie semnificativ la o utilizare eficientă a energiei și minimizează consumul de energie în gospodărie. Utilizarea necorespunzătoare a aparatului poate fi periculoasă, în special pentru copii.




Păstrați instrucțiunile de utilizare, pentru a le putea consulta și ulterior. Transmiteți-le eventualilor posesori ulteriori. Dacă aveți întrebări privind subiectele acestor instrucțiuni de utilizare, care nu au fost suficient de detaliat descrise pentru dvs. sau dacă doriți un nou exemplar al instrucțiunilor de utilizare, accesați website-ul nostru sau contactați serviciul pentru clienți din Germania. Producătorul lucrează constant la dezvoltarea continuă a tuturor tipurilor și modelelor. Vă rugăm să înțelegeți că ne rezervăm dreptul de a aduce modificări de formă, dotare și tehnologie.

## Utilizarea conform destinației

Hota de bucătărie este destinată utilizării casnice/în gospodării private. Orice utilizare în afara acestor limite, se consideră neconformă cu destinația și producătorul nu își asumă nicio răspundere pentru eventualele daune. Din motive de siguranță conversiile constructive sau modificările aduse aparatului nu sunt permise.

## Furnitură

- 1) 1x set de clapete antireflux
- 2) 6x diblu
- 3) 6x șurub
- 4) 2x filtru de cărbune premontat
- 5) 1x instrucțiuni de utilizare

Figura	Denumire
	Clapetă antireflux
	Diblu
(4 x 30mm) 	Șurub

Tabel 7 furnitură

## Nu sunt incluse în furnitură:

- Filtrul de cărbune activ pentru regimul de recirculare a aerului
- **Furtunul de aerisire** pentru regimul de evacuare a aerului

Se poate obține opțional de la serviciul pentru clienți.

## 11 Pentru siguranța dvs.

---

Pentru o utilizare sigură și adecvată, citiți cu atenție instrucțiunile de utilizare și alte documente care însoțesc produsul și păstrați-le pentru folosință ulterioară. Toate indicațiile de siguranță din aceste instrucțiuni de utilizare sunt prevăzute cu un simbol de avertizare. Acestea vă avertizează din timp cu privire la posibilele pericole. Citiți și respectați obligatoriu aceste informații.

### Explicația indicațiilor de siguranță

#### **PERICOL**

indică o situație periculoasă care, dacă este ignorată, duce la deces sau vătămări grave!

#### **AVERTISMENT**

indică o situație periculoasă care, dacă este ignorată, poate duce la deces sau vătămări grave!

#### **PRECAUȚIE**

indică o situație periculoasă care, dacă este ignorată, poate duce la vătămări ușoare sau moderate!

#### **ATENȚIE**

indică o situație care, dacă este ignorată, duce la daune materiale.



**PERICOL DE ELECTROCUTARE!**



**PERICOL DE OPĂRIRE!**



**PERICOL DE INCENDIU!**



- Informații și indicații care trebuie respectate
  - Marchează o listă
  - ✓ Marchează etapele de verificare în ordine
  - 1. Marchează etapele de lucru în ordine
  - Descrie reacția aparatului la etapa de lucru

## 11.1 Siguranță și răspundere

Toate indicațiile de siguranță din aceste instrucțiuni de utilizare sunt prevăzute cu un simbol de avertizare. Acestea vă avertizează din timp cu privire la posibilele pericole. Aceste informații trebuie neapărat citite și respectate.

### PERICOL

#### PERICOL DE ASFIXIERE!

Elementele de ambalaj (de ex., folii, polistiren) pot fi periculoase pentru copii. Nu lăsați materialele de ambalaj la îndemâna copiilor.

### PERICOL

Acest aparat poate fi utilizat de copii începând cu vârsta de 8 ani și persoane cu capacități fizice, senzoriale sau mentale reduse sau lipsite de experiență și cunoștințe, dacă sunt supravegheate sau au fost instruite cu privire la utilizarea aparatului în condiții de siguranță și dacă înțeleg pericolele ce pot rezulta din utilizarea acestuia.

- Copiii nu au voie să se joace cu aparatul.
- Copiii nu au voie să efectueze activități de curățare și întreținere fără supraveghere.
- Copiii au voie să efectueze lucrări de curățare și întreținere numai sub supraveghere.

## 11.2 Siguranța și avertizările

### PERICOL

#### PERICOL DE ELECTROCUTARE!

Nu atingeți niciodată conectorul cablului electric cu mâinile ude sau umede atunci când îl cuplați sau decuplați. Este **PERICOL DE MOARTE**.

- În caz de urgență, scoateți imediat conectorul din priză.
- Nu trageți de cablu pentru a scoate conectorul din priză.
- Înainte de fiecare intervenție pentru curățare sau întreținere, scoateți conectorul din priză.

Solicitați înlocuirea imediată a unui cablu de curent deteriorat, de către furnizor, comerciant specializat sau serviciu pentru clienți. Dacă sunt deteriorate cablurile sau conectorii, nu trebuie să mai utilizați aparatul.

În afară de lucrările de curățare și întreținere descrise în aceste instrucțiuni de utilizare, nu trebuie efectuate alte intervenții asupra aparatului.

## 12 Montajul

### Despachetarea aparatului

Ambalajul nu trebuie să fie deteriorat. Verificați dacă aparatul nu a fost deteriorat în timpul transportului. Un aparat deteriorat nu trebuie conectat sub nicio formă. În caz de deteriorare, adresați-vă furnizorului.

### Îndepărtarea protecției de transport

Aparatul este protejat pentru transport. Îndepărtați toate elementele de ambalaj, foliile și benzile adezive.

### Indicații de transport

Păstrați cutia originală și accesoriile de ambalare. Transportați aparatul numai în ambalajul original.

### 12.1 Pregătiți aparatul pentru montaj

#### AVERTISMENT



#### PERICOL DE ELECTROCUTARE!

Lucrările de montaj și cablarea electrică trebuie efectuate numai de specialiști în instalații electrice, în conformitate cu toate prevederile și standardele aplicabile în țara dvs., inclusiv cu măsurile de protecție împotriva incendiilor.

- O conexiune incorectă poate distruge sistemul electronic de putere.
- Datele de conexiune de pe plăcuța de fabricație trebuie să corespundă cu cele ale rețelei de alimentare cu curent electric.
- Conectați aparatul doar la o priză cu contact de protecție, împământată corespunzător.



- Datele de conexiune pot fi văzute pe plăcuța de fabricație și în capitolul „date tehnice” din aceste instrucțiuni de utilizare.
- Deschideți hota de bucătărie. Plăcuța de fabricație se află în interiorul aparatului.

#### PRECAUȚIE

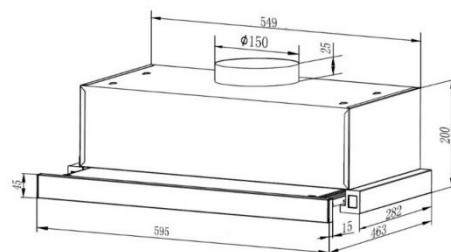
#### PERICOL DE RĂNIRE!

- Pentru montarea hotei de bucătărie este nevoie de două persoane.
- La găurirea într-un perete sau plafon, asigurați-vă în prealabil dacă nu există cabluri electrice sau conducte și cabluri ascunse în acel loc.
- Utilizați numai materiale de montaj care sunt adecvate caracteristicilor plafoanelor și pereților.

## Dimensiunile aparatului, în mm

Lățime:	595
Inălțime:	225
Adâncime:	300
Duză de evacuare a aerului ø:	150

Tabel 8 dimensiuni



Figură 13 dimensiuni

## Racordul electric

Înainte de a monta hota de bucătărie, verificați tensiunea și frecvența indicate pe plăcuța de fabricație. Plăcuța de fabricație se află în interiorul hotei de bucătărie. Deschideți hota de bucătărie apăsând pe închiderea cartușului filtrului și scoateți filtrul.

## Distanțele minime

La montarea hotei de bucătărie, trebuie să respectați următoarele distanțe minime de la marginea superioară a plitei de gătit până la marginea inferioară a hotei:

Aparate	Distanță
Cuptoare electrice	650 mm
Aragaze	700 mm
maximum	750 mm

Tabel 9 distanțe minime

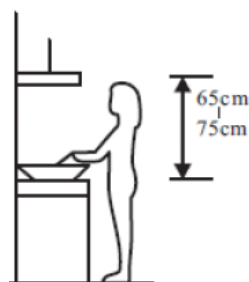


Figura 14 distanțe minime



- Dacă montarea hotei de bucătărie este prevăzută deasupra unui aragaz iar instrucțiunile de montaj ale mașinii de gătit cu gaz indică o distanță mai mare, se va respecta distanța mai mare.

## 12.2 Montaj în regimul de evacuare a aerului

În regimul de evacuare a aerului se aspiră aburul din bucătărie, se curăță prin filtrul de grăsimi și se evacuează în exterior printr-un furtun de aerisire (neinclus în furnitură). Aerul uzat poate fi direcționat într-un canal de aerisire sau spre exterior.

La direcționarea aerului uzat spre exterior, se recomandă montarea unei clapete de aerisire pe partea exterioară (neinclusă în furnitură).

La racordarea cu un canal de aerisire, furtunul de aerisire nu trebuie introdus prea mult în canal.



- Furtunul de aerisire necesar în acest sens nu este inclus în furnitură.

## 12.3 Montaj în regimul de recirculare a aerului

Filtrele de cărbune activ necesare în acest sens sunt premontate.  
Dacă filtrele de cărbune activ nu sunt montate, demontați mai întâi filtrul de grăsimi. Scoateți filtrul de grăsimi prin apăsarea închiderii (a se vedea fig. 3)



Figura 15 Scoatere filtru de grăsimi

Montați filtrul de cărbune activ conform fig. 4 pe ambele laturi și rotiți în sens orar.

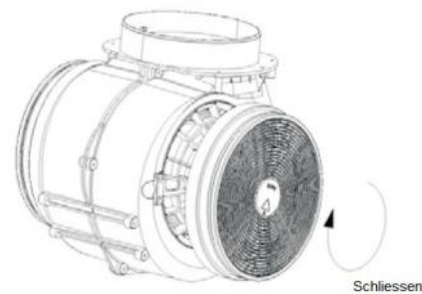


Figura 16 Montare filtru de cărbune



- Asigurați-vă că filtrul de cărbune activ este montat sigur și fix.
- Când filtrul de cărbune activ este montat, se reduce capacitatea de evacuare a aerului.

### Instalarea în dulapuri suspendate

1. Marcați poziția orificiilor pentru șuruburi și a duzei de evacuare a aerului pe dulap.
2. Faceți patru găuri de  $\varnothing 6$  mm în dulap, în punctele de prindere marcate.
3. Tăiați orificiul de  $\varnothing 150$  mm pentru duza de evacuare a aerului.
4. Montați clapeta antireflux (dacă nu este deja premontată).
5. Fixați hota de bucătărie în dulap cu 4 șuruburi și piulițe.
6. Verificați și asigurați-vă că instalarea dintre hota de bucătărie și dulap este stabilă.
7. Conectați un furtun de aerisire (neinclus în furnitură), care să evacueze aerul uzat prin dulap, în sus (regim de recirculare a aerului) sau să evacueze aerul uzat într-un canal de aerisire, respectiv în exterior (regim de evacuare a aerului).

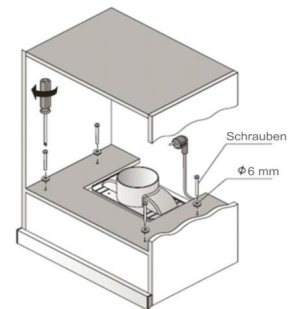


Figura 17 Instalarea în dulap suspendat

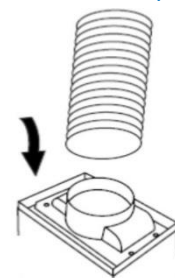


Figura 18 Conectare furtun de aerisire



## Instalarea pe perete

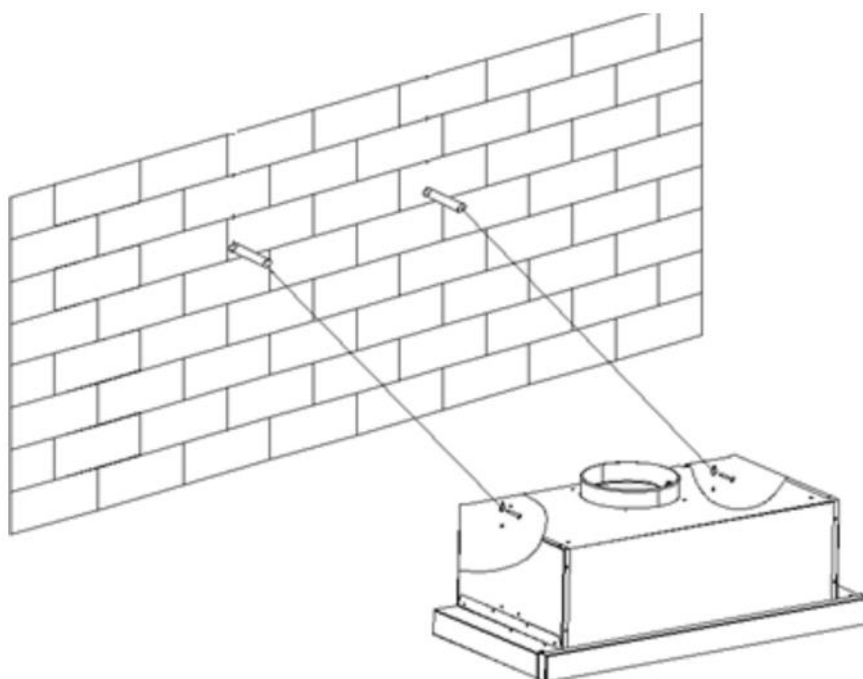


Figura 19 Montaj pe perete

1. Faceți găuri în perete și fixați diblurile.
2. Țineți hota în dreptul găurilor corespunzătoare și înșurubați ferm.
3. Montați clapeta antireflux (dacă nu este deja premontată).

## 13 Punerea în funcțiune

### **⚠ PERICOL**

#### **PERICOL DE ASFIXIERE!**

#### **PERICOL DE INCENDIU!**

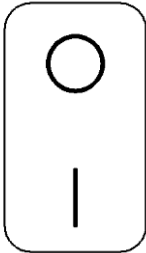
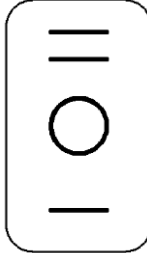



Asigurați întotdeauna o aerisire suficientă în încăperea atunci când hota de bucătărie este utilizată împreună cu aragaze sau alte dispozitive care funcționează cu combustibil lichid.

- Nu este permisă funcționarea deasupra unei instalații cu foc pe bază de cărbune sau lemne.
- Nu flambați mâncarea sub hota de bucătărie.
- Nu deschideți sursa de gaz la plitele cu gaz, atât timp cât nu există vase de gătit pe plită.
- Utilizați hota de bucătărie întotdeauna cu filtru de grăsimi. Grăsimile și uleiurile se pot aprinde ușor în caz de supraîncălzire. De aceea, supravegheați permanent pregătirea mâncării.
- Curățați sau schimbați regulat filtrele.

Porniți hota de bucătărie la începutul fiecărui proces de gătit și opriți-o din nou la câteva minute după terminarea gătitului.

**Operarea:**

- Extensia telescopică reglează alimentarea cu curent.
- Cu extensia telescopică deschisă, tensiunea este garantată. Aduceți comutatoarele basculante în poziția dorită.
- Cu extensia telescopică închisă, tensiunea este întreruptă. Fără alimentare cu curent.

<b>Comutator basculant stânga</b>	<b>Comutator basculant dreapta</b>
 <p data-bbox="411 595 550 629">Iluminat</p>	 <p data-bbox="1019 595 1278 629">Motor ventilator</p>
 <p data-bbox="300 857 507 891">Iluminat oprit</p>	 <p data-bbox="906 857 1129 891">ventilator oprit</p>
<p data-bbox="272 974 499 1008">Iluminat pornit</p>  <p data-bbox="205 1048 783 1189">Comutator basculant pentru pornirea și oprirea iluminatului încorporat. Acționați comutatorul de lumină pentru pornirea ambelor lămpi.</p>	<p data-bbox="815 974 1217 1039">treapta inferioară a ventilatorului</p> <p data-bbox="815 1081 1361 1223">La acționarea acestui comutator basculant în această poziție, hota de bucătărie pornește și motorul ventilatorului funcționează încet.</p>
	<p data-bbox="815 1265 1233 1330">treapta superioară a ventilatorului</p> <p data-bbox="815 1373 1361 1545">La acționarea acestui comutator basculant în această poziție, hota de bucătărie pornește și motorul ventilatorului funcționează cu viteză ridicată.</p>

Tabel 10 Operarea

## 14 Întreținerea și îngrijirea

### AVERTISMENT



#### PERICOL DE ELECTROCUTARE!

Aparatul nu trebuie conectat la rețeaua de curent electric în timpul întreținerii sau curățării. Înaintea tuturor lucrărilor de întreținere și curățare, opriți aparatul și scoateți fișa de rețea din priză sau opriți, respectiv scoateți siguranța.

Nu curățați niciodată aparatul cu dispozitive de curățat cu abur sau cu înaltă presiune. Ar putea ajunge umiditate în componentele electrice.

- Aburul fierbinte poate deteriora piesele din plastic.
- Aparatul trebuie să fie uscat înainte de a fi repus în funcțiune.
- Nu utilizați agenți de curățare abrazivi, agresivi.
- Nu introduceți obiecte ascuțite în grila de protecție a motorului sau în alte părți electrice.
- Nu verificați niciodată starea filtrului cu hota de bucătărie aflată în funcțiune.
- Utilizați hota de bucătărie numai cu lampa montată, pentru a evita riscul de electrocutare.

### Curățarea hotei

Se recomandă curățarea regulată a hotei de bucătărie. Frecvența de curățare depinde de orele de funcționare și de utilizare.

1. Ridicați capacul de acoperire și acționați închiderea cartușului filtrului metalic.
2. Îndepărtați cu grijă cartușul filtrului metalic.
3. Curățați carcasa interioară și exterioară, inclusiv panoul de operare, cu o lavetă moale și umedă și amestec de apă caldă cu detergent de vase, apoi uscați cu o lavetă uscată.

Utilizați detergent de vase delicat. Nu folosiți agenți de curățare duri, perii sau nisip abraziv!

4. Montați din nou cartușul filtrului metalic, în ordine inversă.

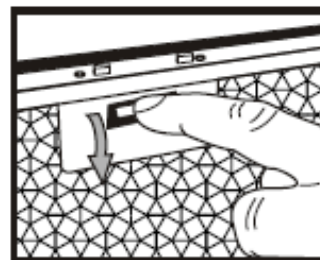


Figura 20 Curățarea hotei

## 14.1 Curățarea filtrului de grăsimi

### AVERTISMENT

#### PERICOL DE INCENDIU!

Respectați intervalele de curățare și schimbare a filtrului. În caz de nerespectare, există pericol de incendiu din cauza depunerilor de grăsime.

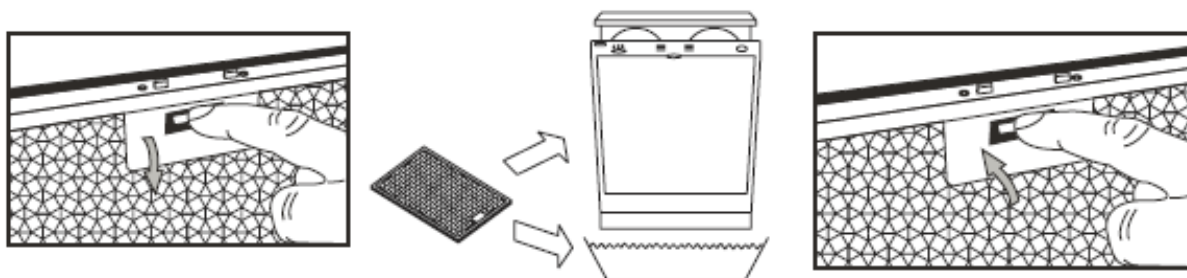


Figura 21 Curățarea filtrului

- Pentru aceasta, deschideți hota de bucătărie ridicând capacul de acoperire și acționați închiderea cartușului filtrului metalic, conform descrierii de mai sus.
- Îndepărtați cu grijă cartușul filtrului metalic.
- Înmuiați filtrul în amestec de apă caldă cu detergent de vase și curățați-l. Clătiți bine cu apă caldă și lăsați să se usuce. Nu folosiți agenți de curățare duri, perii sau nisip abraziv!
- Montați din nou filtrul, în ordine inversă.

Culoarea filtrului se poate modifica după mai multe procese de curățare. Acesta este un proces complet normal și nu poate duce la înlocuirea filtrului în cadrul garanției. Acesta nu afectează în niciun fel funcționalitatea hotei. Dacă este necesar, comandați un filtru nou la serviciul pentru clienți.

## 14.2 Schimbarea filtrului de cărbune activ

În funcție de utilizarea hotei de bucătărie, schimbați semestrial filtrul de cărbune activ. Filtrul de cărbune activ nu se poate refolosi și nici spăla.

Pentru a garanta absorbția impecabilă a mirosurilor, volumul de cărbune activ trebuie ajustat la capacitatea de aer a hotei. Calitatea ridicată a cărbunelui activ garantează absorbția eficientă a mirosurilor din bucătărie, la o utilizare normală a hotei de bucătărie. De aceea, utilizați numai filtre originale și schimbați-le în mod regulat.

- Deconectați aparatul de la circuitul de curent electric.
- Deschideți hota de bucătărie apăsând pe închiderea cartușului filtrului metalic.
- Îndepărtați cu grijă cartușul filtrului metalic.

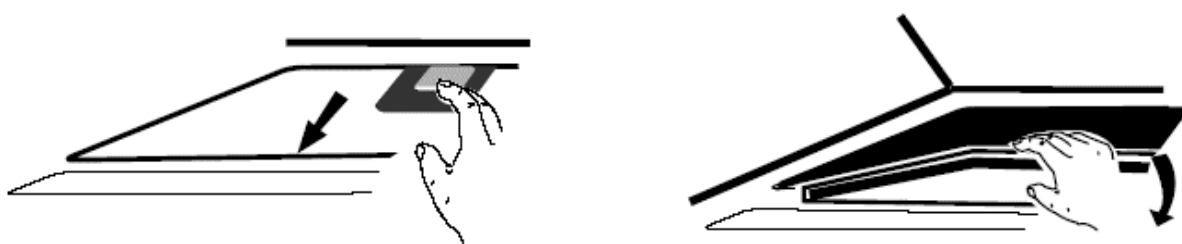


Figura 22 Schimbarea filtrului de cărbune activ

- Deșurubați filtrul de cărbune activ, îndepărtați-l și eliminați-l ca deșeu menajer.
- Montați noi filtre de cărbune activ pe ambele laturi ale motorului. Apăsați filtrele pe proeminențele de plastic și rotiți în sens orar până la blocare.

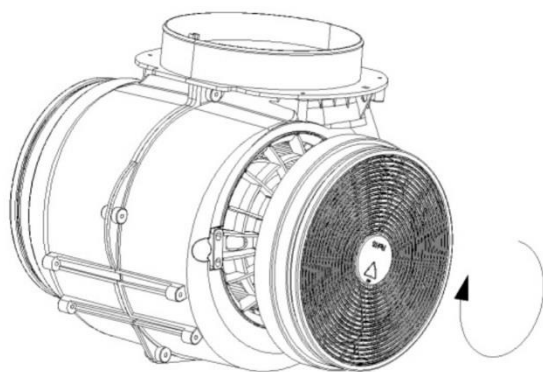


Figura 23 Schimbarea filtrului de cărbune activ 2

- Montați la loc filtrul metalic, în ordine inversă.
- Conectați din nou aparatul la alimentarea cu curent electric.



- Asigurați-vă că filtrul este bine fixat. În caz contrar, se poate desface și poate provoca daune.
- Filtrul de cărbune activ se poate comanda la serviciul pentru clienți.

### 14.3 Schimbarea corpurilor de iluminat

#### ⚠️ AVERTISMENT



#### PERICOL DE ELECTROCUTARE!

Înainte de schimbarea corpurilor de iluminat, opriți aparatul și scoateți fișa de rețea din priză sau opriți, respectiv scoateți siguranța.

#### ⚠️ PRECAUȚIE



#### PERICOL DE ARDERE!

Scoateți corpul de iluminat numai după oprirea aparatului și după răcirea completă a corpului de iluminat. Corpul de iluminat este cald și poate provoca arsuri ușoare.

**Date corp de iluminat: max. 2 x 1,5 W (LED)**

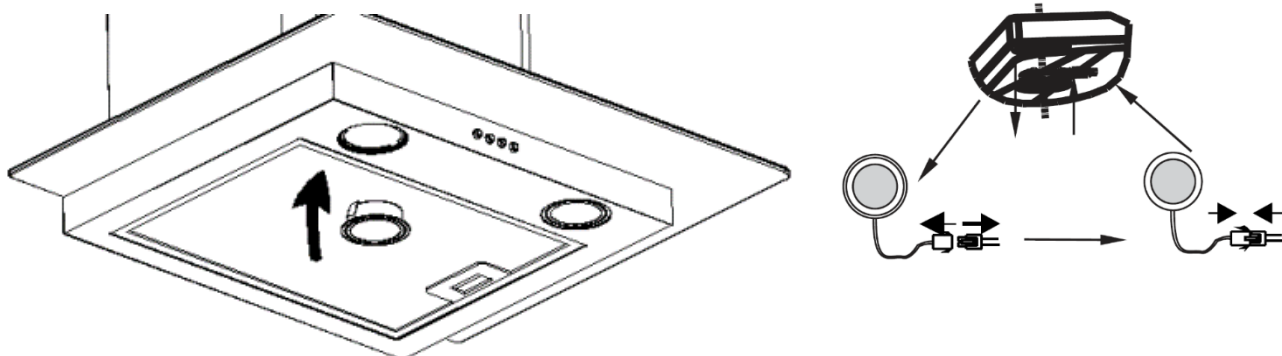


Figura 24 Schimbarea corpurilor de iluminat

1. Deconectați aparatul de la circuitul de curent electric.
2. Pentru schimbarea corpurilor de iluminat, scoateți unitatea de filtrare.
3. Scoateți corpurile de iluminat defecte.
4. Nu atingeți noul corp de iluminat direct cu degetele, folosiți o cârpă curată pentru aceasta.
5. Fixați cu atenție noul corp de iluminat în suportul corespunzător.
6. Remontați cu grijă unitatea de filtrare, în hota de bucătărie.
7. Conectați din nou aparatul la alimentarea cu curent electric.



- Modulele led pot fi comandate la serviciul pentru clienți.

## 15 Sfaturi despre economisirea energiei

---

- Reglați treptele ventilatorului la intensitatea emanațiilor din procesul de gătire.
- Asigurați-vă că există suficient aer proaspăt la funcționarea hotei.
- Respectați distanța dintre marginea superioară a aragazului și marginea inferioară a hotei de bucătărie, conform instrucțiunilor de montaj, pentru a obține un efect optim.
- Curățați, respectiv schimbați filtrele (filtru de grăsimi/filtru de miros) la intervale regulate.
- Opriți hota de bucătărie după procesul de gătire.
- La hotele de bucătărie cu timp de post-funcționare, activați această funcție.
- Opriți iluminatul după ce ați terminat de gătit.

## 16 Defecțiuni/Remedierea defecțiunii

### AVERTISMENT

#### PERICOL DE ELECTROCUTARE!

Reparațiile la aparatele electrice trebuie efectuate numai de un specialist în instalații electrice. O reparație efectuată incorect sau necorespunzător poate cauza pericole pentru utilizator și duce la pierderea garanției.

DEFECȚIUNE	CAUZE POSIBILE	MĂSURI
Iluminatul nu funcționează.	Corpul de iluminat este defect.	Schimbați corpul de iluminat (a se vedea Capitolul 4.3).
Aparatul nu funcționează.	Conectorul nu este cuplat.	Conectați aparatul la rețeaua de curent electric. Verificați dacă fișa de rețea este introdusă corect în priză.
	Căderea de curent	Verificați dacă alimentarea cu curent electric funcționează și dacă siguranțele sunt intacte.
Hota de bucătărie funcționează, dar aburul rămâne în bucătărie.	Filtrul este murdar.	Curățați filtrul, respectiv înlocuiți-l (a se vedea Capitolul 4.1).
	la regimul de evacuare a aerului:	Verificați furtunul de aerisire. Fiecare unghi reduce capacitatea de evacuare a aerului.

*Tabel 11 Defecțiuni*



## 17 Serviciul pentru clienți

---

Dacă defecțiunea nu poate fi remediată cu ajutorul indicațiilor de mai sus, apălați serviciul pentru clienți. În acest caz, nu mai efectuați singuri niciun fel de lucrări, mai ales la părțile electrice ale aparatului.



- Vizita tehnicianului de asistență pentru clienți, în cazul unei operări incorecte sau a uneia dintre defecțiunile descrise, nu este gratuită, nici măcar în perioada de garanție.

### Serviciul pentru clienți competent:

EGS GmbH

Dieselstraße 1

33397 Rietberg / GERMANIA

### Telefonul clientului

pentru Germania

02944 9716-760

Țările Benelux:

+492944-9716790

Altele:

+492944-9716733

E-mail:

**kontakt@egs-gmbh.de**

Internet:

**www.egs-gmbh.de**

Puteți introduce și online solicitările de reparații.

### Următoarele informații:

- 1) Model
- 2) Versiune
- 3) Lot
- 4) EAN

precum și adresa completă, numărul de telefon și descrierea defecțiunii. Informațiile specifice aparatului pot fi găsite pe plăcuța de fabricație, care se află în interiorul aparatului, în spatele unității de filtrare a hotei de bucătărie.

## 18 Condiții de garanție

---

În calitate de cumpărător al unui aparat Dalbach, aveți dreptul la garanțiile legale din contractul de vânzare-cumpărare cu comerciantul dvs. În plus, vă acordăm o garanție în următoarele condiții:

### Durata garanției

Garanția este de 24 de luni de la data cumpărării (trebuie prezentat bonul de cumpărare). În primele 6 luni, serviciul pentru clienți va remedia gratuit defectele aparatului. Condiția este ca aparatul să fie accesibil pentru reparații fără niciun cost special. În următoarele 18 luni, cumpărătorul este obligat să demonstreze că defectul exista deja la livrare.

În cazul utilizării comerciale (de ex. în hoteluri, cantine), sau în caz de utilizare la comun în mai multe gospodării, garanția este de 12 luni de la data cumpărării (trebuie prezentat bonul de cumpărare). În primele 6 luni, serviciul pentru clienți va remedia gratuit defectele aparatului. Condiția este ca aparatul să fie accesibil pentru reparații fără niciun cost special. În următoarele 6 luni, cumpărătorul este obligat să demonstreze că defectul exista deja la livrare.

Executarea garanției nu extinde garanția pentru aparat, nici pentru piesele nou montate.

Volumul remedierii defectelor

În cadrul termenelor specificate, vom remedia toate defectele dovedite a fi cauzate de execuția defectuoasă sau de defecte ale materialelor. Piesele schimbate trec în proprietatea noastră.

### Sunt excluse:

Uzura normală, deteriorarea intenționată sau din neglijență, daunele cauzate de nerespectarea instrucțiunilor de utilizare, amplasarea, respectiv instalarea necorespunzătoare sau conectarea la o tensiune de rețea greșită, daunele cauzate de acțiuni chimice sau electrotermice sau alte condiții anormale de mediu, deteriorări ale sticlei, vopselei sau emailului și eventualele diferențe de culoare, precum și becurile defecte.

De asemenea, se exclud defectele cauzate de transport. De asemenea, nu vom oferi niciun serviciu dacă - fără aprobarea noastră specială, scrisă - au fost efectuate lucrări la aparatul Dalbach de către persoane neautorizate sau au fost utilizate părți de proveniență străină. Această restricție nu se aplică în cazul lucrărilor fără defecte, efectuate de un specialist calificat, cu piesele noastre originale, pentru a adapta aparatul la reglementările tehnice de protecție ale unei alte țări din UE.

### Domeniu de aplicare

Garanția noastră se aplică aparatelor care au fost achiziționate într-o țară a UE și care se află în funcțiune în Republica Federală Germania sau Austria.

Pentru aparatele care au fost achiziționate într-o țară a UE și care au fost aduse într-o altă țară a UE, furnizăm serviciile în cadrul condițiilor de garanție uzuale în fiecare țară în parte. Există obligația de a furniza serviciul de garanție numai dacă aparatul respectă reglementările tehnice ale țării în care se solicită garanția.

### Pentru comenzile de reparații în afara perioadei de garanție, se aplică următoarele:

- Dacă se repară un aparat, facturile de reparații sunt scadente imediat și se plătesc fără reducere.
- Dacă se verifică un aparat sau o reparație care a fost începută nu este finalizată, serviciul pentru clienți calculează sumele forfetare pentru deplasare și lucru.
- Consilierea oferită de centrul nostru de servicii pentru clienți este gratuită (a se vedea Capitolul Serviciul pentru clienți).

## 19 Date tehnice

Marca		Dalbach
Model		EHF60-01
Grupă de produse		Hotă de bucătărie
Întreprător cu tastă		2 părți
Racord electric Tensiune/frecvență	V/hz	220-240 / 50
Consum de putere	W	68
Putere lampă	W	3 (led)
Dimensiuni, neambalat Hotă	L x a x î Mm	640x355x260
Masa, netă	Kg	6
Nr. Ean	Inoxlook	4016572023077
Filtru de aluminiu	Buc.	2x
Filtru de cărbune activ, opțional Nr. Articol/ean	Buc.	2x 1010171 / 4016572018523

*Tabel 12 Date tehnice*

\* Ne rezervăm dreptul de a efectua modificări de natură tehnică.

### Conformitate CE

La momentul introducerii sale pe piață, acest aparat respectă cerințele directivelor Consiliului pentru armonizarea dispozițiilor legale ale statelor membre privind compatibilitatea electromagnetică, Directiva 2014/30/UE și privind utilizarea echipamentelor electrice în anumite limite de tensiune, Directiva 2014/35/UE.

Acest aparat este prevăzut cu marcajul CE și dispune de o declarație de conformitate, destinată consultării de către autoritățile responsabile de supravegherea pieței.

## 20 Eliminarea

---

### Eliminarea ambalajului



Eliminați selectiv ambalajul. Colectați cartonul la deșeurile de hârtie și foliile la materiale reciclabile.

### Eliminarea aparatului



Aparatul este marcat cu simbolul prezentat aici, conform reglementărilor europene privind eliminarea deșeurilor 2012 / 19 / UE.



Directiva contribuie la eliminarea corectă a aparatului și la recuperarea materiilor prime secundare.

### **Aparatele vechi nu trebuie eliminate ca deșeu menajer!**

Fiecare consumator este obligat din punct de vedere legal să elimine aparatele vechi separat de deșeurile menajere.

Pentru evitarea efectelor negative asupra mediului înconjurător, predați aparatele vechi la punctul de vânzare sau la un punct de colectare local, pentru reciclare profesională.

Înainte de eliminare, faceți ca aparatele vechi să devină inutilizabile:

- Scoateți fișa de rețea din priză.
- Deconectați conectorul de la cablul de rețea.

Copiii sunt adesea incapabili să recunoască pericolele implicate în utilizarea aparatelor de uz casnic. Asigurați supravegherea necesară și nu lăsați copiii să se joace cu aparatul.

## Увод

Преди да използвате уреда, прочетете внимателно цялата инструкция за употреба. Тя съдържа важни указания за безопасност при работа и поддръжка на уреда. Правилното обслужване допринася до голяма степен за ефективно използване на енергията и минимизира консумацията на енергия в домакинството.

Неправилното използване на уреда може да е опасно, особено за деца.

Запазете инструкцията за употреба за бъдещи справки. Предайте я на следващия притежател. Ако имате въпроси, които не са достатъчно подробно разяснени в тази инструкция за употреба, или ако желаете нова инструкция за употреба, посетете нашия уебсайт или се свържете със сервизния център в Германия.

Производителят непрекъснато усъвършенства всички типове и модели. Затова молим да проявите разбиране, че си запазваме правото на промени във формата, оборудването и техническите характеристики на продукта.

## Употреба по предназначение

Абсорбаторът е предназначен за битова употреба. Всяко използване извън посоченото се приема за използване не по предназначение, а производителят не поема отговорност за евентуални щети.

От съображения за безопасност не се разрешават никакви преустройства или изменения по уреда.

## Обем на доставката

- 1) 1x комплект клапи за задържане
- 2) 6x дюбела
- 3) 6x винта
- 4) 2x предварително монтиран филтър с въглен
- 5) 1x инструкция за употреба


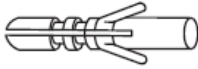

Фигура	Наименование
	Клапа за задържане
 (4 x 30mm)	Дюбели
	Винт

Таблица 13 Обем на доставката

## В обема на доставката не са включени:

- Филтър с активен въглен за режим на рециркулация
- **Изпускателна тръба** за режим на отвеждане на въздух

Предлагат се като опция от сервизния център.

## 21 За Вашата безопасност

За безопасна и правилна употреба прочетете внимателно инструкцията за употреба и останалите документи, придружаващи продукта, и ги запазете за бъдещи справки. Всички указания за безопасност в тази инструкция за употреба са маркирани с предупредителен символ. Те предупреждават своевременно за евентуални опасности. Задължително прочетете и спазвайте тази информация.

### Разяснение на указанията за безопасност

#### ОПАСНОСТ

Обозначава опасна ситуация, която в случай на неспазване води до смърт или до сериозни наранявания!

#### ПРЕДУПРЕЖДЕНИ

Обозначава опасна ситуация, която в случай на неспазване може да доведе до смърт или до сериозни наранявания!

#### БЛАГОРАЗУМ

Обозначава опасна ситуация, която в случай на неспазване може да доведе до леки или средно тежки наранявания!

#### ВНИМАНИЕ

обозначава ситуация, която в случай на неспазване води до материални щети.



ОПАСНОСТ ОТ ТОКОВ УДАР!



ОПАСНОСТ ОТ ПОПАРВАНЕ!



ОПАСНОСТ ОТ ПОЖАР!



- Информация и указания, чието спазване е задължително
  - Маркира изброяване
  - ✓ Маркира последователни етапи на изпитване
  - 1. Маркира последователни работни стъпки
  - Описва реакцията на уреда спрямо работната стъпка

## 21.1 Безопасност и отговорност

Всички указания за безопасност в тази инструкция за употреба са маркирани с предупредителен символ. Те предупреждават своевременно за евентуални опасности. Задължително прочетете и спазвайте тази информация.

### ОПАСНОСТ

#### ОПАСНОСТ ОТ ЗАДУШАВАНЕ!

Частите на опаковката (напр. фолио, стиропор) може да са опасни за децата. Дръжте опаковъчния материал далеч от деца.

### ОПАСНОСТ

Уредът може да се използва от деца на възраст над 8 години и от лица с намалени физически, умствени и сензорни способности или с недостатъчен опит и/или знания, ако са под наблюдение или са били инструктирани относно безопасната работа с уреда и разбират произтичащите от това опасности.

- С уреда не трябва да играят деца.
- Деца нямат право да почистват и поддържат уреда, освен ако са под наблюдение.
- Деца могат да извършват дейности по почистване и поддръжка на абсорбатора само когато са под надзор.

## 21.2 Безопасност и предупреждения

### ОПАСНОСТ

#### ОПАСНОСТ ОТ ТОКОВ УДАР!

Никога не дърпайте с влажни или мокри ръце щепсела на електрическия кабел. Има **ОПАСНОСТ ЗА ЖИВОТА**.

- В случай на авария веднага издърпайте щепсела от контакта.
- Не дърпайте щепсела от контакта, като го хващате за кабела.
- Преди да пристъпите към каквато и да е дейност по почистване или поддръжка, издърпвайте щепсела от контакта.

Повреденият захранващ кабел се сменя незабавно при доставчика, търговеца или в сервизния център. Ако има повредени кабели или щепсели, не трябва да използвате повече уреда.

Освен описаните в тази инструкция за употреба дейности по почистване и поддръжка, не трябва да извършвате никакви други интервенции.

## 22 Монтаж

### Разопаковане на уреда

Опаковката трябва да бъде с ненарушена цялост. Проверете уреда за транспортни щети. В никакъв случай не свързвайте уреда, ако е повреден. Ако е настъпило застрахователно събитие, се свържете с доставчика.

### Отстраняване на предпазните средства за транспортиране

Уредът е защитен с цел транспортиране. Свалете всички опаковъчни части, фолия и тиксо.

### Указания относно транспортирането

Запазете оригиналния кашон и опаковъчните формовъчни елементи. Уредът се транспортира само в оригиналната опаковка.

#### 22.1 Подготовка на уреда за монтаж

#### ПРЕДУПРЕЖДЕНИ



#### ОПАСНОСТ ОТ ТОКОВ УДАР!

Дейностите по монтажа и електрическото окабеляване се извършват само от електротехници, в съответствие с всички действащи в тяхната страна стандарти и разпоредби, включително и в съответствие с мерките за противопожарна безопасност.

- Неправилното свързване може да доведе до унищожаване на силовата електроника.
- Данните за свързване върху фабричната табелка трябва да съвпадат с тези на електрическата мрежа.
- Свързвайте уреда само към правилно заземен контакт тип „Шуко“.



- Данните за свързване са посочени върху фабричната табелка и в глава „Технически данни“ на тази инструкция за употреба.
- Отворете абсорбатора. Тази табелка е поставена във вътрешността на уреда.

#### БЛАГОРАЗУМ

#### ОПАСНОСТ ОТ НАРАНЯВАНЕ!

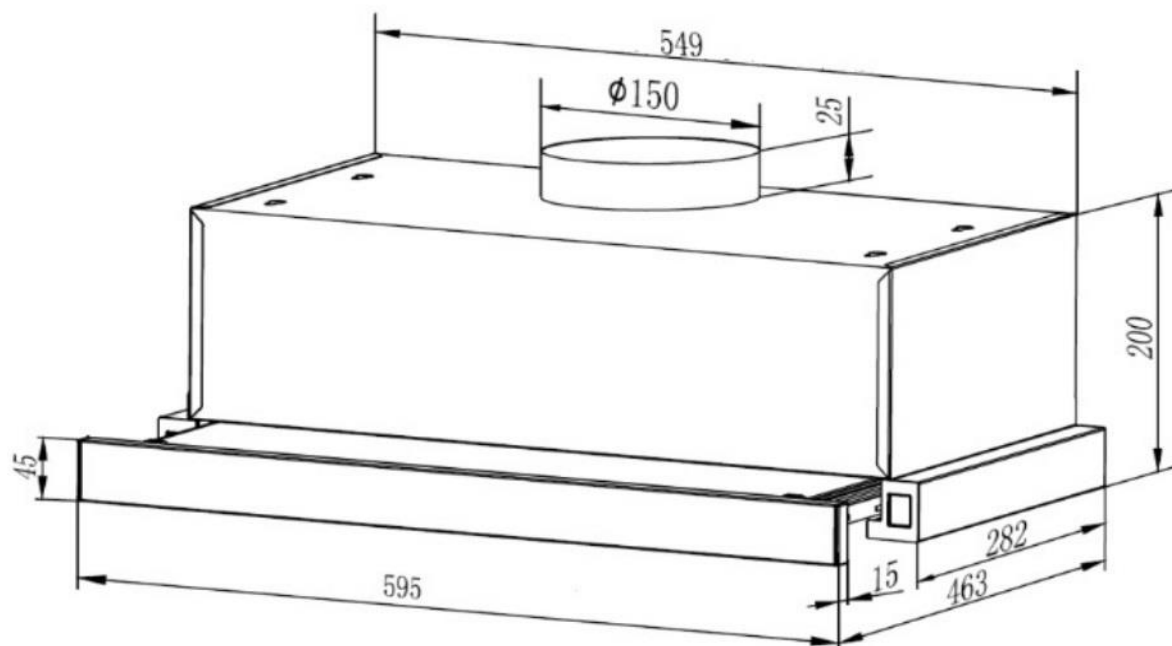
- Монтажът на абсорбатора се изпълнява от двама души.
- Когато пробивате отвор в стена или таван, предварително проверявайте дали на това място не преминават кабели или други скрити тръби и проводни.
- Използвайте само монтажни материали, подходящи за характеристиките на Вашите тавани и стени.



## Размери на уреда, в mm

Ширина:	595
Височина:	225
Дълбочина:	300
Щуцер на изхода за въздух Ø:	150

Таблица 14 Размери



Фигура 25 Размери

## Електрическо свързване

Преди да монтирате абсорбатора, проверете напрежението и честотата, посочени върху фабричната табелка. Тази табелка е поставена във вътрешността на абсорбатора.

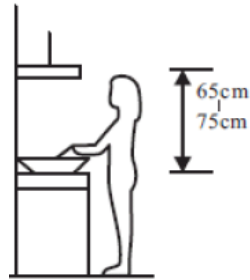
Отворете абсорбатора, като натиснете блокировката на касетата на филтъра и извадите филтъра.

## Минимални разстояния

За монтаж на абсорбатора е задължително да се спазват следните минимални разстояния от горния ръб на котлоните до долния ръб на абсорбатора:

Уреди	Разстояние
Електрическа печка	650 mm
Газови печки	700 mm
максимум	750 mm

Таблица 15 Минимални разстояния



Фигура 26 Минимални



- Ако е предвидено абсорбаторът да се монтира над газова печка и ако инструкцията за монтаж на печката изисква по-голямо разстояние, то следва да се вземе предвид това по-голямо разстояние.

## 22.2 Монтаж в режим на отвеждане на въздух

При режим на отвеждане на въздух кухненските изпарения се засмукват, пречистват се през филтъра за мазнини и се извеждат навън през изпускателната тръба (не е включена в обема на доставката). Отработеният въздух се отвежда в отдушник или навън.

Ако отработеният въздух се отвежда навън, се препоръчва от външната страна да се постави вентилационен капак (не е включен в обема на доставката).

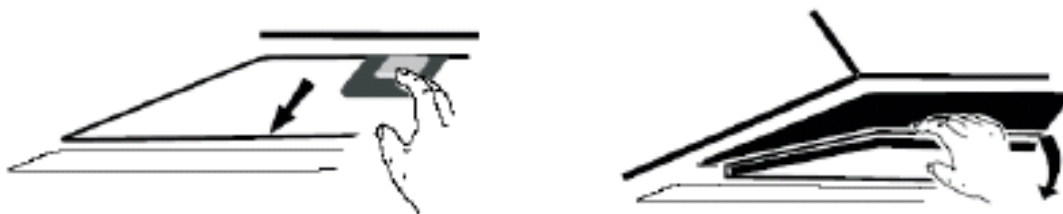
При свързване към отдушник изпускателната тръба не трябва да влиза много навътре в самия отдушник.



- Необходимата за тази цел изпускателна тръба не е включена в обема на доставката.

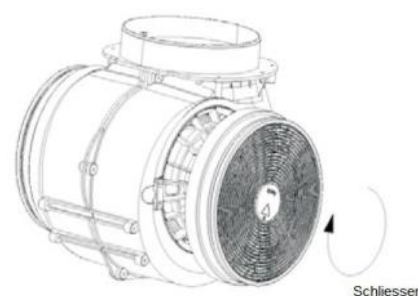
## 22.3 Монтаж в режим на рециркулация

Необходимите за това филтри с активен въглен са предварително монтирани. Ако филтрите с активен въглен не са монтирани, първо свалете филтъра за мазнини. Извадете филтъра за мазнини, като натиснете блокировката в противоположната страна (виж Фиг. 3)



Фигура 27 Сваляне на филтъра за мазнини

Поставете филтъра с активен въглен според Фиг. 4 от двете страни и завъртете в посока, обратна на часовниковата стрелка.



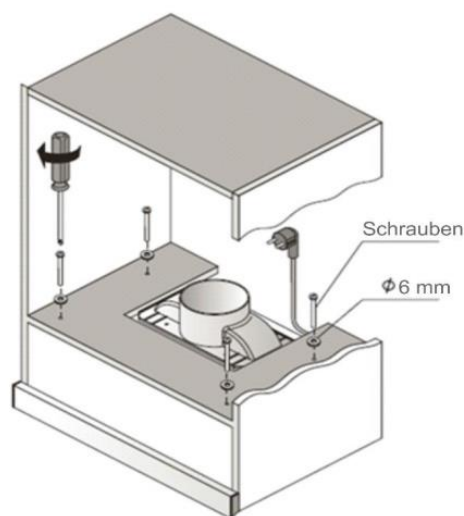
Фигура 28 Поставяне на филтър с



- Уверете се, че филтърът с активен въглен е здраво монтиран.
- Ако филтърът с активен въглен е монтиран, капацитетът на отработения въздух се променя.

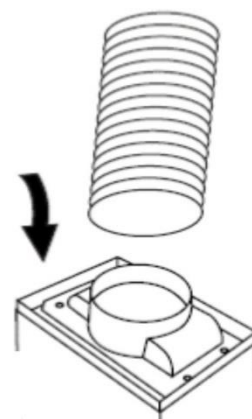
### Инсталиране под окачени шкафове

1. Маркирайте позицията на отворите за винтове и на изпускателния щуцер върху шкафа.
2. В маркираните точки на закрепване пробийте четири дупки с  $\varnothing 6$  mm в шкафа.
3. Изрежете отвор с  $\varnothing 150$  mm за щуцера на изхода за въздух.
4. Поставете клапата за задържане (ако не е предварително монтирана).
5. Закрепете абсорбатора към шкафа, като използвате 4 винта и гайки.
6. Проверете и се уверете в стабилността на инсталирането между абсорбатора и шкафа.

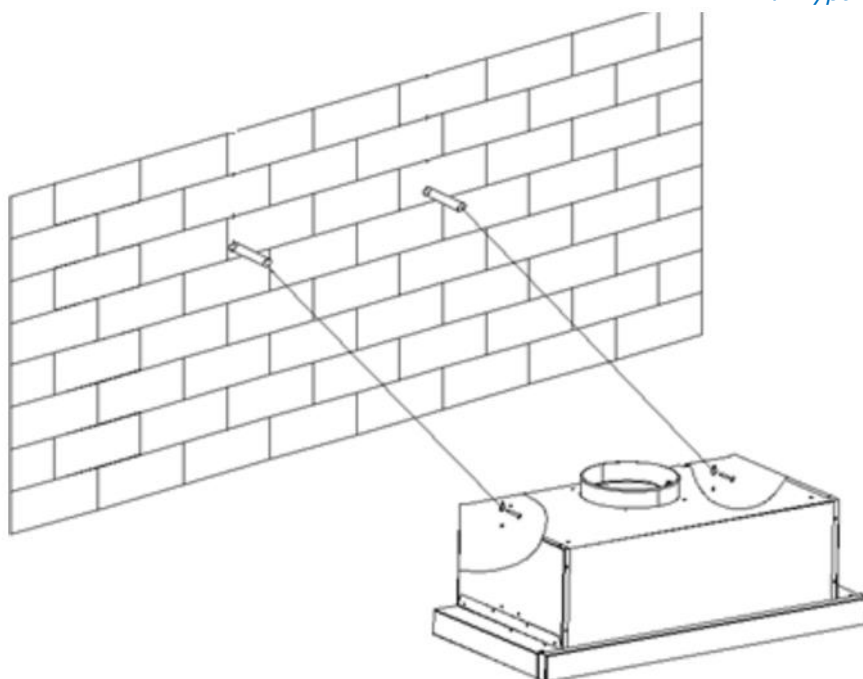


Фигура 29 Инсталиране под окачен

7. Свържете изпускателната тръба (не е включена в обема на доставката), която отвежда отработения въздух нагоре през шкафа (режим на рецикулация) или в отдушник и после навън (режим на отвеждане на въздух).



## Инсталиране на стената



Фигура 30 Свързване на

Фигура 31 Стенен монтаж

1. Пробийте дупки в стената и фиксирайте дюбелите.
2. Придържайте абсорбатора за съответните отвори и затегнете винтовете.
3. Поставете клапата за задържане (ако не е предварително монтирана).

## 23 Пускане в експлоатация

---

### ОПАСНОСТ

#### ОПАСНОСТ ОТ ЗАДУШАВАНЕ!

#### ОПАСНОСТ ОТ ПОЖАР!

Винаги осигурявайте достатъчно добра вентилация в помещението, ако използвате абсорбатора заедно с газови печки или с друго течно гориво.

- Не се разрешава използване на абсорбатора над печка на въглища или дърва.
- Не фламбирайте ястия под абсорбатора.
- Избягвайте да отваряте линията за подаване на газ към газовите котлони, ако върху плота няма поставен съд за готвене.
- Винаги използвайте абсорбатора с поставен филтър за мазнини. Има опасност от лесно запалване на маслата или мазнините при прегряване. Непрекъснато наблюдавайте процеса на готвене на храната.
- Почиствайте и сменяйте редовно филтъра.

Включвайте абсорбатора при всяко готвене и го изключвайте няколко минути, след като приключите готвенето.

#### **Обслужване:**

- Телескопичният панел регулира електрозахранването.
- Когато телескопичният панел е отворен, има напрежение. Преместете двупозиционния ключ в желаната позиция.
- Когато телескопичният панел е затворен, напрежението е прекъснато. Няма подаване на ток.

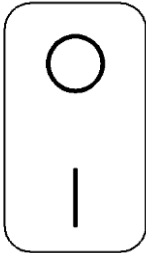
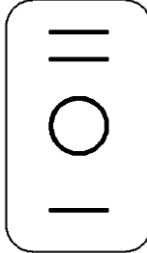





Двупозиционен ключ вляво	Двупозиционен ключ надясно
 <p><b>ОСВЕТЛЕНИЕ</b></p>	 <p><b>МОТОР НА ВЕНТИЛАТОРА</b></p>
 Осветление ИЗКЛ.	 Вентилатор ИЗКЛ.
<p>Осветление ВКЛ.</p>  <p>Двупозиционен ключ за включване и изключване на вграденото осветление. Натиснете ключа за осветлението, за да се включат двете лампи.</p>	<p>Най-ниска степен на вентилатора</p>  <p>При задействане на двупозиционния ключ в тази позиция абсорбаторът се включва и моторът на вентилатора започва да работи бавно.</p>
	<p>Най-висока степен на вентилатора</p>  <p>При задействане на двупозиционния ключ в тази позиция абсорбаторът се включва, а моторът на вентилатора работи на висока скорост.</p>

Таблица 16 Обслужване

## 24 Поддръжка и обслужване

### ⚠ ПРЕДУПРЕЖДЕНИ



#### ОПАСНОСТ ОТ ТОКОВ УДАР!

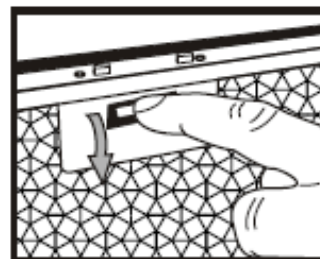
При поддръжка или почистване уредът не трябва да е включен към електрическата мрежа. Преди всякакви дейности по поддръжка и почистване изключвайте уреда и издърпвайте щепсела или изключвайте/развивайте предпазителя.

Никога не почиствайте уреда с уреди за почистване с пара или с уред за почистване с високо налягане. В електрическите компоненти може да проникне влага.

- Горещата пара може да доведе до повреди по пластмасовите части.
- Уредът трябва да бъде сух, преди да го използвате отново.
- Не използвайте абразивни и агресивни почистващи материали.
- Не използвайте остри предмети, за да проникнете в защитната решетка на мотора или на други електрически части.
- Никога не проверявайте състоянието на филтъра, докато абсорбаторът работи.
- Използвайте абсорбатора само с поставена лампа, за да избегнете риска от токов удар.

### Почистване на абсорбатора

Препоръчваме редовно почистване на абсорбатора. Честотата на почистване се определя от часовете работа и от използването на уреда.



Фигура 32 Почистване на абсорбатора

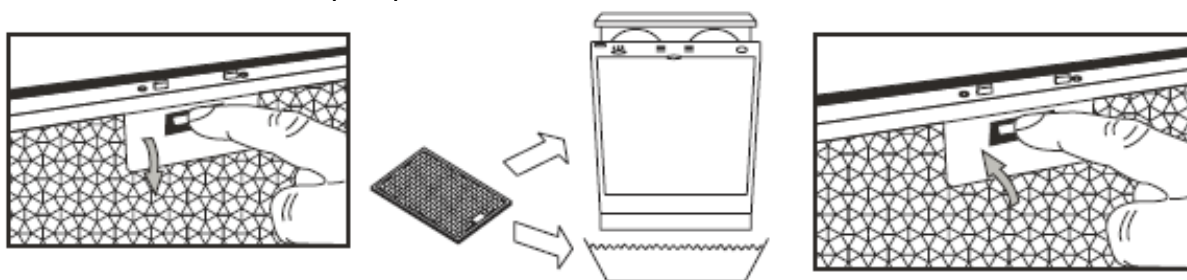
1. Вдигнете капака и отворете блокировката на касетата на металния филтър.
2. Внимателно извадете касетата на металния филтър.
3. Почистете вътрешния, външния корпус и контролния панел с мека влажна кърпа и топъл разтвор на вода и сапун, подсушете с кърпа. Използвайте меки препарати. Не използвайте агресивни почистващи препарати, четки или абразивни материали!
4. Касетата на металния филтър се поставя в обратна последователност.

## 24.1 Почистване на филтъра за мазнини

### ⚠ ПРЕДУПРЕЖДЕНИ

#### ОПАСНОСТ ОТ ПОЖАР!

Спазвайте интервалите за смяна на филтъра и почистване. При неспазване има опасност от пожар заради отлагане на мазнини.



Фигура 33 Почистване на филтъра

- Отворете абсорбатора, като вдигнете капака и натиснете касетата на металния филтър, както е описано по-горе.
- Внимателно извадете касетата на металния филтър.
- Накиснете филтъра в топъл разтвор на вода и сапун и го почистете. Изплакнете го добре с топла вода и оставете да изсъхне. Не използвайте агресивни почистващи препарати, четки или абразивни материали!
- Филтърът се монтира в обратна последователност.

След няколко почиствания е възможно цветът на филтъра да се промени. Това е съвсем нормален процес и може да доведе до смяна на филтъра под гаранция. Функционалните характеристики в никакъв случай не се влошават. При нужда може да се поръча нов филтър в сервизния център.

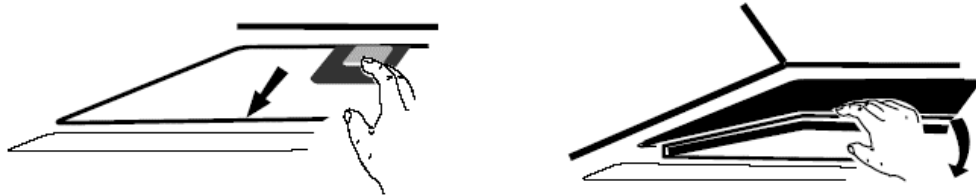


## 24.2 Смяна на филтър с активен въглен

В зависимост от използването на абсорбатора филтърът с активен въглен се сменя веднъж на шест месеца. Филтърът с активен въглен не може да се сменя или мие.

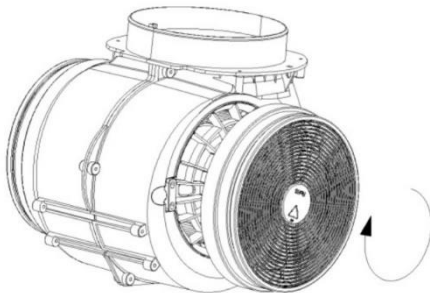
За да се гарантира отлично поемане на миризмите, обемът на активния въглен трябва да бъде съгласуван с въздушната мощност на абсорбатора. Високото качество на активния въглен гарантира отлично поемане на кухненските миризми при нормална експлоатация на абсорбатора. Затова използвайте само оригинални филтри и ги сменяйте редовно.

- Разединете уреда от мрежата.
- Отворете абсорбатора, като натиснете блокировката на касетата на металния филтър.
- Внимателно извадете касетата на металния филтър.



Фигура 34 Смяна на филтъра с активен въглен

- Развъртете филтъра с активен въглен, свалете го и го изхвърлете заедно с битовите отпадъци.
- Поставете нови филтри с активен въглен от двете страни на мотора. Натиснете филтъра върху пластмасовите езичета и го завъртете в посока, обратна на часовниковата стрелка, докато щракне.



Фигура 35 Смяна на филтъра с активен въглен 2

- Металният филтър се връща в обратна последователност на мястото си.
- Отново свържете уреда към захранването.



- Уверете се, че филтърът е фиксиран добре. В противен случай може да се разхлаби и да стане причина за щети.
- Филтърът с активен въглен се поръчва в сервизния център.

## 24.3 Смяна на лампата

### ⚠ ПРЕДУПРЕЖДЕНИ



#### ОПАСНОСТ ОТ ТОКОВ УДАР!

Преди смяна на лампите изключвайте уреда и издърпвайте щепсела или изключвайте/развивайте предпазителя.



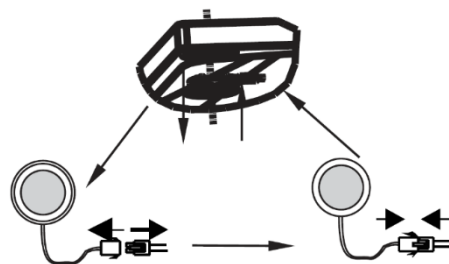
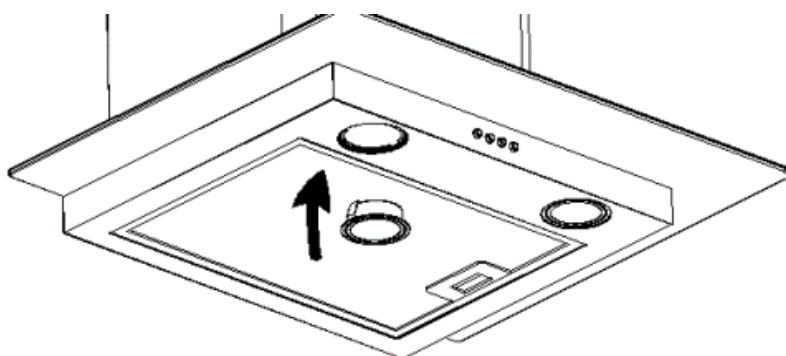
### БЛАГОРАЗУМ



#### ОПАСНОСТ ОТ ИЗГАРЯНЕ!

Развийте лампата, след като изключите уреда и след окончателното охлаждане на самата лампа. Лампата е топла и може да доведе до леки изгаряния.

**Данни за лампата: макс. 2 x 1,5 W (LED)**



Фигура 36 Смяна на лампа

1. Разединете уреда от мрежата.
2. За да смените лампата, трябва да свалите филтърния блок.
3. Извадете дефектните лампи.
4. Не докосвайте новата лампа с пръсти, използвайте чиста кърпа.
5. Внимателно поставете новата лампа във фасунгата.
6. Внимателно върнете филтърния блок в абсорбатора.
7. Отново свържете уреда към захранването.



- LED модулите се поръчват в сервизния център.

## 25 Съвети за пестене на енергия

- Адаптирайте степените на вентилатора към интензитета на миризмите в кухнята.
- Когато абсорбаторът работи, следете количеството приточен въздух да е достатъчно.
- Спазвайте разстоянието между горния ръб на печката и долния ръб на абсорбатора, в съответствие с инструкцията за монтаж, за да постигнете оптимален ефект.
- Редовно почиствайте или сменяйте филтъра (филтър за мазнини/филтър за миризми).
- След като приключите с готвенето, изключете абсорбатора.
- При абсорбатори със закъснение при спиране трябва да активирате тази функция.
- След като приключите с готвенето, изключете осветлението.

## 26 Неизправност/Отстраняване на неизправност

### ПРЕДУПРЕЖДЕНИ

### ОПАСНОСТ ОТ ТОКОВ УДАР!

Всички ремонтни дейности по електроуреди се извършват само от квалифициран електротехник. Неправилно или непрофесионално извършеният ремонт представлява опасност за потребителя и води до отпадане на гаранцията на уреда.

НЕИЗПРАВНОСТ	ВЪЗМОЖНИ ПРИЧИНИ	МЕРКИ
Осветлението не работи.	Лампата е дефектна.	Сменете лампата (виж глава 4.3).
Уредът не функционира.	Щепселът не е поставен.	Свържете уреда към електрическата мрежа. Проверете дали щепселът е поставен правилно в контакта.
	Спиране на тока	Проверете дали електрозахранването работи и дали предпазителите са здрави.
Абсорбаторът работи, но кухненските изпарения остават.	Филтърът е замърсен.	Почистете или сменете филтъра (виж глава 4.1).
	При режим на отвеждане на въздух:	Проверете изпускателната тръба. Всеки ъгъл скъсява мощността на изтегляне на отработения въздух.

## 27 Сервизен център

---

Ако неизправността не може да бъде отстранена въз основа на посочените по-горе указания, се свържете със сервизния център. В този случай не правете нищо, особено по електрическите части на уреда.



- Посещението на сервизния техник заради неправилна употреба или една от описаните неизправности не е безплатно дори и в периодите на гаранция.

### Компетентен сервизен център:

EGS GmbH

Dieselstraße 1

33397 Rietberg/GERMANY

### Гореща линия

За Германия

02944 9716-760

Държави от Бенелюкс:

+492944-9716790

Други:

+492944-9716733

Имейл:

**kontakt@egs-gmbh.de**

Интернет:

**www.egs-gmbh.de**

Заявки за ремонт се подават и по електронен път.

### Следните данни:

- 1) Модел
- 2) Версия
- 3) Партида
- 4) EAN

както и пълен адрес, телефонен номер и описание на повредата. Специфичните за уреда данни ще намерите върху фабричната табелка, поставена във вътрешността на абсорбатора, зад филтърния блок.

## 28 Гаранционни условия

---

Като купувач на уред Dalbach имате право на определените по закон гаранционни условия съгласно договора за покупко-продажба, сключен с Вашия търговец Допълнително предоставяме гаранция при следните условия:

### Срок на гаранцията

Гаранцията покрива период от 24 месеца от датата на закупуване (представя се документ за покупката). През първите шест месеца неизправностите по уреда се отстраняват безплатно от сервизния център. При условие че до уреда е осигурен безпрепятствен достъп. За следващите 18 месеца купувачът е длъжен да удостовери, че дефектът вече е съществувал по време на доставката.

При търговска употреба (напр. в хотели, закусвални) или при съвместно използване от няколко домакинства, гаранцията е 12 месеца от датата на закупуване (представя се документ за покупка). През първите шест месеца неизправностите по уреда се отстраняват безплатно от сервизния център. При условие че до уреда е осигурен безпрепятствен достъп. За следващите 6 месеца купувачът е длъжен да удостовери, че дефектът вече е съществувал по време на доставката.

Използването на гаранцията не води до нейното удължаване нито по отношение на уреда, нито на монтираните нови уреди.

### Обхват на отстраняване на дефекти

В рамките на посочените по-горе срокове ще отстраняваме всички дефекти по уреда, които доказано се дължат на неправилно изпълнение или на дефекти в материала. Сменените части стават наша собственост.

### Гаранцията не покрива:

Нормално износване, умишлени или причинени по небрежност повреди, щети, дължащи се на неспазване на инструкцията за употреба, на неправилно поставяне, инсталиране или свързване към неправилно мрежово напрежение, щети, дължащи се на химично или електрохимично въздействие или на други необичайни условия на околната среда, щети от газ, боя или емайл и евентуални различия в цвета, както и на дефектни лампи с нажежаеми жички.

Гаранцията не покрива и дефекти по уреда, които се дължат на транспортни щети. Не изпълняваме гаранционни услуги и в случаите, когато без наше специално писмено разрешение неупълномощени лица са извършвали дейности по уред Dalbach, или когато са използвани резервни части на други производители. Това ограничение не се отнася за дейности, извършени професионално от квалифициран специалист, при които са използвани наши оригинални части и чиято цел е била да се адаптира уредът към техническите правила за защита на уреда, валидни в съответната страна-членка на ЕС.

### Приложно поле

Нашата гаранция се отнася за уреди, закупени в страна-членка на ЕС, и използвани във Федерална Република Германия или в Австрия.

За уреди, закупени в страна-членка на ЕС и използвани в друга страна-членка на ЕС, се прилагат услугите в рамките на гаранционните условия, обичайни за съответната страна. Задължение за предоставяне на гаранция е налице само тогава, когато уредът отговаря на техническите условия на страната, в която е предявена гаранцията.

### За заявки за ремонт извън гаранционния срок е в сила следното:

- Ако се ремонтира уред, фактурите за ремонт са дължими за плащане незабавно и без удръжки.
- При проверка на уред или ако започнат ремонт не бъде довършен, сервизният център начислява фиксирани разходи за пътуване до обекта и за положен труд.
- Консултацията с нашия център за обслужване на клиенти е безплатна (виж глава „Сервизен център“).

## 29 Технически данни

Марка		Dalbach
Модел		EHF60-01
Продуктова група		Абсорбатор
Бутонен превключвател		2 бр.
Електрическо свързване Напрежение/честота	V/Hz	220-240 / 50
Консумация на мощност	W	68
Мощност на лампата	W	3 (LED)
Размери, неразопакован уред Абсорбатор	ШхДхВ mm	640x355x260
Тегло, нето	kg	6
EAN	Inoxlook	4016572023077
Алуминиев филтър	бр.	2x
Филтър с активен въглен, опция Артикулен номер/EAN	бр.	2x 1010171/4016572018523

Таблица 18 Технически данни

\* Запазваме си правото на технически промени.

### ЕО съответствие

В момента на пускането си на пазара този уред отговаря на изискванията, посочени в Директивите на Съвета за сближаване на законодателствата на държавите-членки относно електромагнитната съвместимост 2014/30/ЕС и за безопасността при употребата на електрическо оборудване, използвано при някои ограничения на напрежението 2014/35/ЕС.

Този уред е маркиран със знак СЕ и притежава декларация за съответствие, която може да бъде представена на компетентните органи за надзор на пазара.

## 30 Предаване за отпадъци

---

### Изхвърляне на опаковката



Изхвърлете опаковката според сорта. Хартията и картонът се предават на вторични суровини, а фолиото за повторно оползотворяване.

### Предаване на уреда за отпадъци



Уредът е обозначен с посочения тук символ съгласно данните от европейския Регламент за обезвреждане на отпадъци 2012/19/ЕС.



Директивата допринася за правилното изхвърляне на уреда и за рециклирането на вторичните суровини.

### Излязлото от употреба оборудване не се изхвърля с битовите отпадъци!

Всеки потребител е задължен по закон да разделя излязлото от употреба оборудване от битовите отпадъци.

За да се предотвратят отрицателните последици върху околната среда, предавайте излязлото от употреба оборудване там, където сте го закупили, или в общински пункт за отпадъци, за да бъде рециклирано според разпоредбите.

Приведете излязлото от употреба старо оборудване в негоден за използване вид, преди да го предадете за отпадъци:

- Издърпайте щепсела от контакта.
- Разединете щепсела от захранващия кабел.

Деца често не могат да идентифицират опасностите, свързани с боравенето с домакински уреди. Осигурете необходимия надзор и не оставяйте децата да играят с уреда.

# Dalbach

GGV HANDELSGES. MBH & CO. KG  
AUGUST-THYSSEN-STR. 8  
D-41564 KAARST  
GERMANY

EHF60-01\_D1-0\_PL-RO-BG\_2021-02