



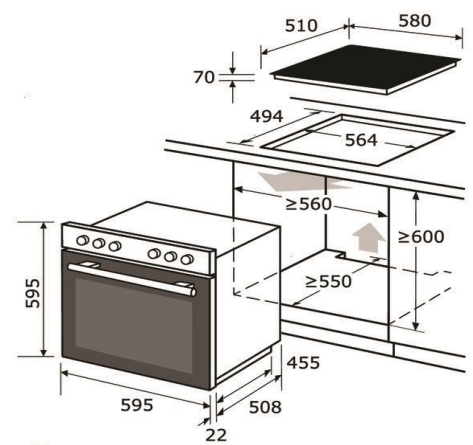
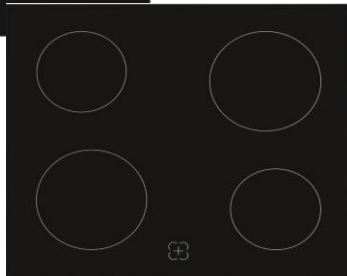
Bedienblende ohne Uhr
Übersichtliche Bedienelemente



Griff
Ergonomischer Griff



Beleuchtung
Helle Beleuchtung des Innen-



mm



Energie



Liter



Edelstahl



Umluft

Warenmarke	DALBACH
Modell	HE-02
Produktgruppe	Herd-Set
Farbe Front	Inox
EAN	4016572413328
Artikelnummer	855420000

Leistung und Energie	
Energieverbrauch konventionell	0,75 kWh/Zyklus
Energieverbrauch Umluft	0,74 kWh/Zyklus
Energieeffizienzklasse	A
Nettovolumen Garräume	59 l
Energieeffizienzindex	92,5
Wärmequelle Garraum	Elektrisch
Zahl der Garräume	1

Elektrischer Anschluß	
Spannung / Frequenz	380-415 V~ / 50 Hz
Leistungsaufnahme Set Gesamt	8250 W
Leistungsaufnahme Ofen	2250 W
Leistungsaufnahme Kochfeld	6000 W
Prüfzeichen	CE
Schutzklasse	I

Maße und Gewichte Ofen	
Gerätemaß HxBxT	59,5 x 59,5 x 53,0 cm
Nischenmaß min. HxBxT	60,0 x 56,4 x 55,0 cm
Tiefe bei geöffneter Tür	965 mm

Maße und Gewichte Kochfeld	
Gerätemaß HxBxT	6,0 x 58,0 x 51,0 cm
Ausschnittmaß min. BxT	56,4 x 49,4 cm

Maße und Gewichte Set	
Verpackungsmaß Set HxBxT	75,5 x 66,5 x 58 cm
Brutto- / Netto-Gewicht	40.25 kg / 36.5 kg

Programme und Funktionen	
Anzahl Funktionen	7
Temperaturbereich	50 - 250 °C
Backofenbeleuchtung	Ja
Unterhitze	Ja
Ober- & Unterhitze	Ja
Umluft (Ober-Unterhitze+Ventil.)	Ja
Grill	Ja
Grill + Oberhitze	Ja
Auftauprogramm	Ja

Zubehör und Ausstattung	
Multifunktions-Ofen	Ja
Kochfeldsteuerung	Energeregler
Kühlventilator	Ja
Geprägter Garraum	Ja
Grillrost	Ja
Innenbeleuchtung	Ja
Verglaste Tür	2-fach
Backblech	Ja
Restwärmeanzeige	Ja
Kontrolllampe: Ofen	Ja
Kontrolllampe: Platte	Ja

Kochzonen	
Anzahl der Kochstellen	4
Heiztechnik	Strahlungskochzonen
Ø Kochzone I - VL	18.0 cm
Ø Kochzone II - VR	14.5 cm
Ø Kochzone III - HL	14.5 cm
Ø Kochzone IV - HR	18.0 cm
Energieverb. Kochzone I /kg	181,3 Wh/kg
Energieverb. Kochzone II /kg	200,2 Wh/kg
Energieverb. Kochzone III /kg	200,2 Wh/kg
Energieverb. Kochzone IV /kg	187,6 Wh/kg
Energieverb. Kochmulde /kg	192,4 Wh/kg