



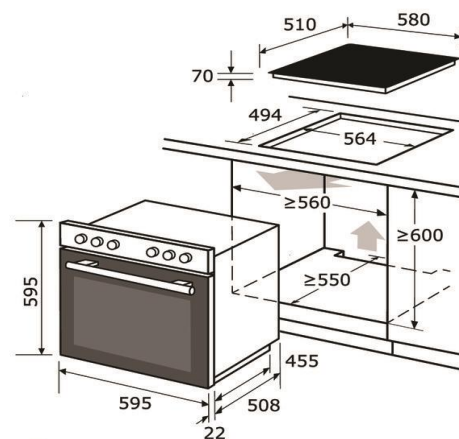
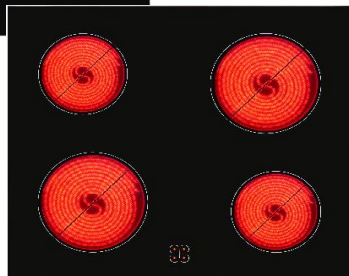
Bedienblende ohne Uhr
Übersichtliche Bedienelemente



Griff
Ergonomischer Griff



Beleuchtung
Helle Beleuchtung des Innen-



mm



Energie



Liter



Edelstahl



Glaskeramik

| | |
|----------------------|---------------|
| Warenmarke | DALBACH |
| Modell | HE-01 |
| Produktgruppe | Herd-Set |
| Farbe Front | Inox |
| EAN | 4016572411515 |
| Artikelnummer | 855410000 |

| | |
|--------------------------------|-----------------|
| Leistung und Energie | |
| Energieverbrauch konventionell | 0,75 kWh/Zyklus |
| Energieeffizienzklasse | A |
| Nettovolumen Garräume | 59 l |
| Energieeffizienzindex | 93,8 |
| Wärmequelle Garraum | Elektrisch |
| Zahl der Garräume | 1 |

| | |
|------------------------------|-------------------|
| Elektrischer Anschluß | |
| Spannung / Frequenz | 380-415 V~ / 50Hz |
| Leistungsaufnahme Set Gesamt | 8350 W |
| Leistungsaufnahme Ofen | 2350 W |
| Leistungsaufnahme Kochfeld | 6000 W |
| Prüfzeichen | CE |
| Schutzklasse | I |

| | |
|-------------------------------|-----------------------|
| Maße und Gewichte Ofen | |
| Gerätemaß HxBxT | 59,5 x 59,5 x 53,0 cm |
| Nischenmaß min. HxBxT | 60,0 x 59,5 x 56,5 cm |
| Tiefe bei geöffneter Tür | 96,5 cm |

| | |
|-----------------------------------|----------------------|
| Maße und Gewichte Kochfeld | |
| Gerätemaß HxBxT | 6,0 x 58,0 x 51,0 cm |
| Ausschnittmaß min. BxT | 56,4 x 49,4 cm |

| | |
|------------------------------|--------------------|
| Maße und Gewichte Set | |
| Verpackungsmaß Set HxBxT | 75,5 x 66,5 x 58,0 |
| Brutto- / Netto-Gewicht | 40.25 kg / 36.5 kg |

| | |
|---------------------------------|-------------|
| Programme und Funktionen | |
| Anzahl Funktionen | 4 |
| Temperaturbereich | 50 - 250 °C |
| Backofenbeleuchtung | Ja |
| Oberhitze | Ja |
| Unterhitze | Ja |
| Ober- & Unterhitze | Ja |

| | |
|--------------------------------|------------|
| Zubehör und Ausstattung | |
| Multifunktions-Ofen | Ja |
| Kochfeldsteuerung | Drehknöpfe |
| Kühlventilator | Ja |
| Geprägter Garraum | Ja |
| Grillrost | Ja |
| Innenbeleuchtung | Ja |
| Verglaste Tür | 2-fach |
| Backblech | Ja |
| Restwärmeanzeige | Ja |
| Kontrolllampe: Ofen | Ja |
| Kontrolllampe: Platte | Ja |

| | |
|-------------------------------|---------------------|
| Kochzonen | |
| Anzahl der Kochstellen | 4 |
| Heiztechnik | Strahlungskochzonen |
| Ø Kochzone I - VL | 18.0 cm |
| Ø Kochzone II - VR | 14.5 cm |
| Ø Kochzone III - HL | 14.5 cm |
| Ø Kochzone IV - HR | 18.0 cm |
| Energieverb. Kochzone I /kg | 181.3 Wh/kg |
| Energieverb. Kochzone II /kg | 200.2 Wh/kg |
| Energieverb. Kochzone III /kg | 200.2 Wh/kg |
| Energieverb. Kochzone IV /kg | 187.6 Wh/kg |
| Energieverb. Kochmulde /kg | 192.4 Wh/kg |