



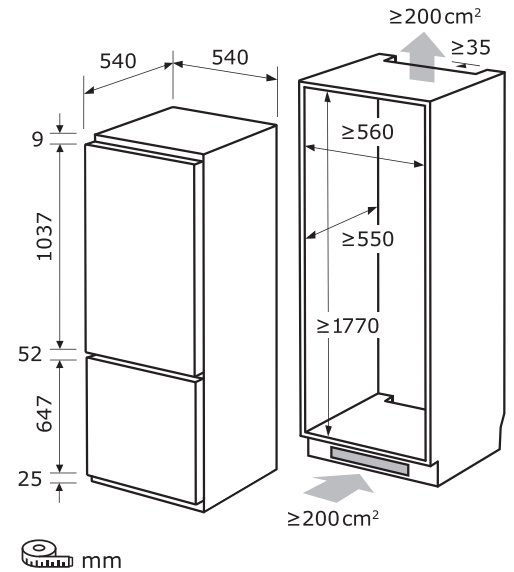
Thermostat
Die Regelung der Temperatur ist in die helle LED-Beleuchtung integriert



Flaschenfach
Mit der robusten Flaschenablage aus Edelstahl ganz einfach Flaschen sicher verstauen.



Gemüsefach
Allzeit frisch und knackig mit dem großzügigen Gemüsefach.



Warenmarke

Matchcode

Produktgruppe

Hauptfarbe

EAN Code

Artikelnummer

DALBACH
KGK178-E
Einbau Kühl-Gefrierkombination
Weiß
4016572417227
854615300

Kühlteil

Kühlfachvolumen 179,0 l
Beleuchtung Kühlteil Ja
Ablage/n (ges) / Verstellbar 5 / 3
Türablage/n / davon Flaschenregal/e 3 / 1
Art der Ablage Glasablage
Gemüseschublade/n / Eierablage/n 2 / 2
Abtauverfahren Kühlfach Automatisch

Leistung und Energie

Energieverbrauch pro Jahr 216 kWh/Jahr
Energieeffizienzklasse E
Geräusch 39 dB(A) re1pW
Geräuschemissionsklasse C
Geräuscharmes Gerät Nein
Nutzinhalt gesamt 249 l
Kühlmittel /-menge R600a (62 g)
Klimaklasse N-ST

Gefrierteil

Sternekennzeich. / Gefriertemp. 4* / -18°C
Nettovolumen 4-Sternefach 70,0 l
Gefriervermögen 3,2 kg/24h
Lagerzeit bei Störung 10,00 Std
Gefrierschublade/n gesamt 3
Abtauverfahren 4-Sternefach Manuell
Schnellgefrieren Ja

Elektrischer Anschluß

Spannung / Frequenz 220-240 V~ / 50 Hz
Stromaufnahme 0,75 A
Leistungsaufnahme 115 W
Länge Stromkabel 200 cm
Prüfzeichen CE
Lichtquelle LED
Lichteffizienzklasse G

Zubehör und Ausstattung

Temperatureinstellung Ja
Alarm bei offener Tür akustisch
Temperaturregelung Elektronisch
Türdichtung wechselbar Ja
Anzeige -Typ LED
Super-Kühl-Modus Ja
Normal Funktion Ja
Türanschlag wechselbar Ja

Maße und Gewichte

Gerätemaß HxBxT 178,0 x 54,0 x 54,0 cm
Nischenmaß min. HxBxT 177,0 x 56,0 x 55,0 cm
Verpackungsmaß HxBxT 184,5 x 57,5 x 56,0 cm
Tiefe bei geöffneter Tür 106,0 cm
Gerätgewicht brutto/netto 57,9 / 53,3 kg

Bauform

Stand-/ Unter-/ Einbaugerät - / - / ✓
Art der Tür Schlepptürmontage